

**UNIFON**

**LM-8/W-x, LM-8/W/1-6**

**Инструкция за експлоатация**



## **1. Условия за монтаж и експлоатация**

- преди да пристъпите към монтажа на унифона, трябва да се запознаете с настоящата инструкция и инструкцията за монтаж на домофонната или видеодомофонната система, в която ще се използва унифонът,
- унифонът трябва да се монтира на леснодостъпно за членовете на домакинството място, така че да не представлява опасност за тях,
- забранено е да свързвате унифона към инсталация, различна от домофонна инсталация, изпълнена в съответствие с препоръките на производителя на унифона,
- унифонът не трябва да бъде излаган на въздействието на висока температура и влага,
- унифонът трябва да се предпазва от заливане с всякакви течности,
- не трябва да се покриват отворите в корпуса на унифона, тъй като това може да доведе до неправилна работа на устройството,
- не поставяйте метални предмети в отворите на корпуса на домофона, тъй като това може да доведе до повреда на устройството,
- самостоятелният ремонт е разрешен само за квалифицирани лица, ремонтът на устройството от неупълномощени лица може да доведе до загуба на гаранцията,
- ако домофонът спре да работи, преди да се обадите на сервиза, проверете дали прекъсвачът на сигнала за повикване не е в положение OFF (изключен),
- за почистване на корпуса на домофона не използвайте органични разтворители, най-добре е да използвате за тази цел кърпа, навлажнена с топла вода,
- не държайте слушалката на домофона до ухото си, когато повдигачката (вилка) на домофона остава в натиснато положение, тъй като това може да доведе до появата на силен сигнал за повикване в слушалката на домофона, което може да доведе до увреждане на слуха.

**Внимание!** Препоръчваме да се запознаете с инструкцията за експлоатация на домофонната система, в която се използва този домофон. Там са описани подробно всички функции на домофона (например използване на кодова ключалка и електронни ключове) и функциите на домофона, които могат да се различават в зависимост от системата и нейната конфигурация.

## **2. Предназначение и характеристики на домофона**

Унифонът е предназначен за цифрови домофонни системи на фирма Laskomex.

Ако унифонът се използва в домофони от друг тип, неговото действие може да се различава от описаното в инструкцията. Всички модели на апарата имат бутон за управление на електрозатвора, а бутонът за управление на задвижването на портата е наличен в избрани модели. Бутонът за управление на електромагнитния заключващ механизъм е активен само по време на разговор. Бутонът за управление на задвижването на портата може да работи в два режима: винаги активен или активен само по време на разговор. Режимът на работа зависи от положението на конфигурационния джобен ключ JP2 (виж фиг. 5).

## **3. Използване на унифона**

### **3.1. Установяване на връзка и провеждане на разговор**

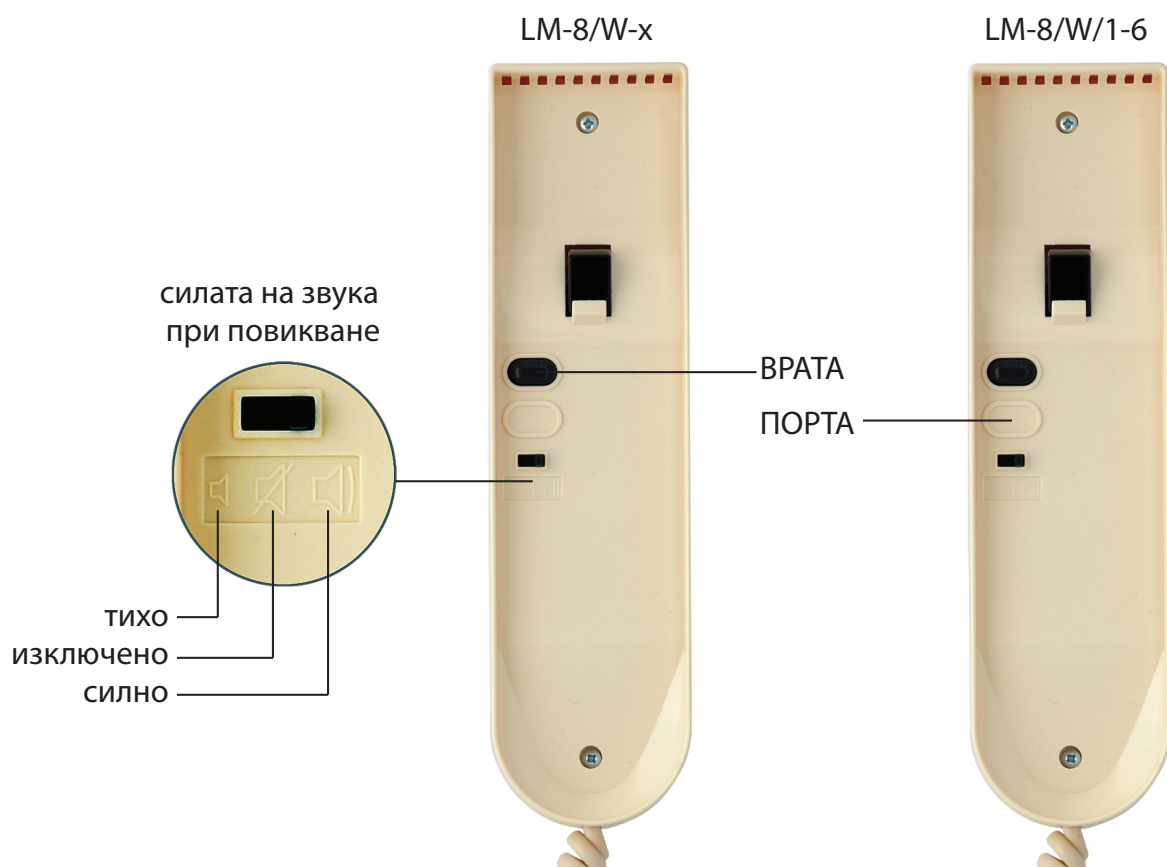
След като изберете номера на апартамента от цифровата клавиатура на домофона, на интеркома ще

се появи сигнал за повикване. Повдигането на слушалката по време на звънене или в определено време след като звъненето е спряло (стандартно 30 секунди) ще доведе до установяване на връзка между интеркома и външния панел. След установяване на връзката можете да проведете разговор, да освободите електромагнитния заключващ механизъм, а при избрани модели да задействате задвижването на входната ПОРТА. Разговорът се прекратява автоматично след определено време (стандартно 120 секунди), при натискане на бутон „С” или „Х” на клавиатурата на домофона и при поставяне на слушалката на базата. Ако слушалката на домофона е поставена настрани или е поставена неправилно, опитът за свързване ще продължи да се сигнализира в домофона. В такъв случай сигналът за повикване се заглушава и се повтаря с два пъти по-голяма честота.

**Внимание! Забранено е да поставяте слушалката към ухото си, когато лостът (вилките) в домофона са натиснати! В такъв случай в слушалката може да се чуе силен сигнал за повикване, който може да доведе до увреждане на слуха.**

### 3.2. Управление на електрозатвора

Електрозатвора може да се активира само по време на разговор, като се натисне за кратко бутон ВРАТА. Електрозатвора ще се отключи за времето, зададено от инсталатора (стандартно 5 секунди). Продължителността на натискането на електрозатвора няма значение. Електрозатворът може да бъде задействан отново едва след като приключи действието му, предизвикано от предишното натискане на бутона ВРАТА.



Фиг. 1. Унифони LM-8/W-x и LM-8/W/1-6.

### **3.3. Управление на задвижването на портата**

Унифон LM-8/W/1-6 разполага с бутон ПОРТА, който позволява управление на задвижването на портата или друго устройство, например осветлението на стълбището.

Бутонът ПОРТА може да работи в два режима. В първия режим задвижването може да се активира само по време на разговор, а във втория режим задвижването може да се активира по всяко време. По подразбиране е активиран първият режим.

### **3.4 Регулиране на силата на звука и изключвател на повикването**

В домофона има превключвател, който позволява изключване и промяна на силата на звука на сигнала за повикване (виж фиг. 1). За да изключите напълно сигнала за повикване, поставете превключвателя за силата на звука в положение OFF. Повечето домофонни системи Laskomex позволяват промяна на силата и тона на сигнала за повикване в настройките на домофона (например „менюто на потребителя“ е достъпно в домофони CD-2502/2600/3100). Подробна информация по този въпрос можете да намерите в инструкциите за тези домофони.

## **4. Поддръжка на домофона**

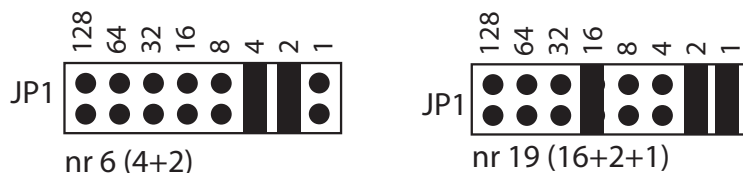
При замърсяване домофонът трябва да се почиства с мека, влажна кърпа.

Избягвайте да намокрите вътрешността на домофона с вода или други течности, тъй като това може да доведе до повреда на устройството.

не използвайте абразивни материали, които могат да надраскат повърхността на корпуса, за почистване не използвайте бензин, разтворители или силни почистващи препарати, тъй като те могат да повредят или обезцветят повърхността.

## **5. Монтаж на домофон**

- домофонът трябва да бъде монтиран вътре в сградата, на височина, която осигурява удобно ползване на устройството от всички обитатели,
- унифонът се закрепва към стената с помощта на два разширителни дюбела и винтове, друг начин на монтаж не се препоръчва,
- за да закрепите унифона към стената, отвийте двата винта в предната част на унифона и махнете капака,
- поставете унифона на мястото на монтажа и отбележете местата за разширителните дюбели,
- направете отвори за разширителните дюбели, приложете основата на домофона към стената, през отвора в основата вкарайте кабелите и завийте основата към стената,
- свържете кабелите, като обърнете специално внимание на правилната полярност на кабелите,
- програмирайте номера с помощта на джъмperi на съединение JP1 (вижте т. 6),
- в изключителни случаи могат да бъдат програмирани два домофона с един и същ номер,
- опционално настройте режима на работа на бутона за управление на портата (валидно само за домофони LM-8/W/1-6 (виж точка 7),
- проверете работата на домофона,
- ако домофонът не работи правилно, проверете отново дали номерът на домофона е настроен правилно и проверете напрежението на клемите L+, L- (5,5-6V DC в системите Laskomex),
- ако по време на разговора се появяват ехо, можете да намалите усилването на микрофона с помощта на потенциометър P1 или конфигурационни джобчета.



Фиг. 2. Примери за настройка на номера на домофона.

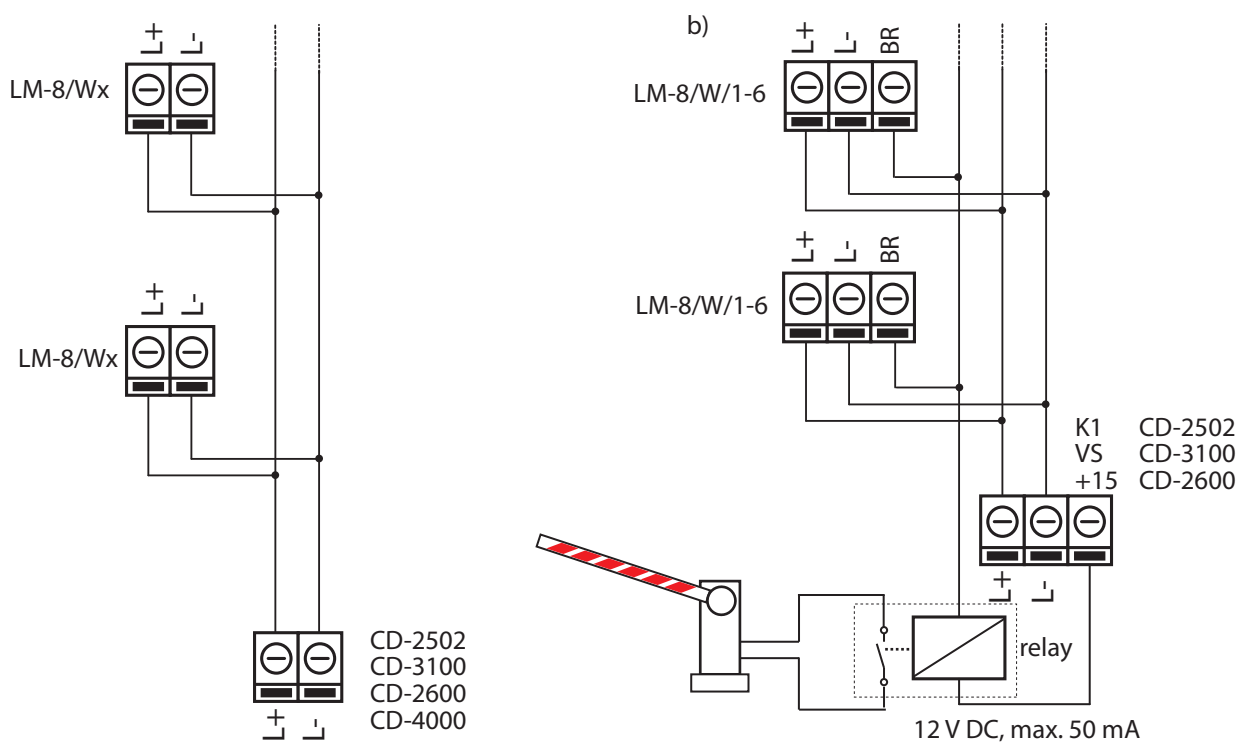
## 6. Настройка номера домофона

Във всеки домофон трябва да се настрои номерът на апартамента. За това служи програмниращ конектор JP1 (виж фиг. 4). В домофона трябва да се настрои номер от диапазона 1-254. Най-често номерът, зададен в домофона, е същият като номера на апартамента, в който е монтиран домофонът. Това обаче не е правило, тъй като домофонът може да работи в един от няколко налични режима на номериране (например режим на хотелско номериране или режим с преместване на обхвата), в който номерът, зададен в апарата, е различен от номера на апартамента. Съединение JP1 се състои от 8 двойки пина, на които са видими числата 1,2,4,8,16,32,64,128. Всяко число от диапазона 1-254 може да бъде представено като сума от горепосочените числа. Ако числото е част от сумата, на съответната двойка пина поставяме джъмпер.

## 7. Режим на работа на бутона за управление на портата

Натискането на бутона ПОРТА на домофона LM-8/W/1-6 предизвиква късо съединение на клемата VR към земята L- (късото съединение продължава, докато бутонът е натиснат). Той може да се използва за управление на задвижването на портата или бариерата по начина, показан на фиг. 4. Бутонът ПОРТА може да работи в два режима: бутонът е активен само по време на разговор или е активен през цялото време. Режимът на работа се определя от положението на превключвателя JP2 (виж фиг. 5). При поставен джампер JP2 бутонът е активен през цялото време. Начинът на свързване на бутона за управление на портата към домофонната инсталация зависи от домофонната система, в която работи унифонът. Подробна информация за свързването на унифона се намира в инструкцията за инсталиране и пускане в експлоатация на системата.

## 8. Схема на свързване



Фиг. 3. Свързване на унифона към домофонната система.

## 9. Технически данни и описание на клемите

### Налични модели:

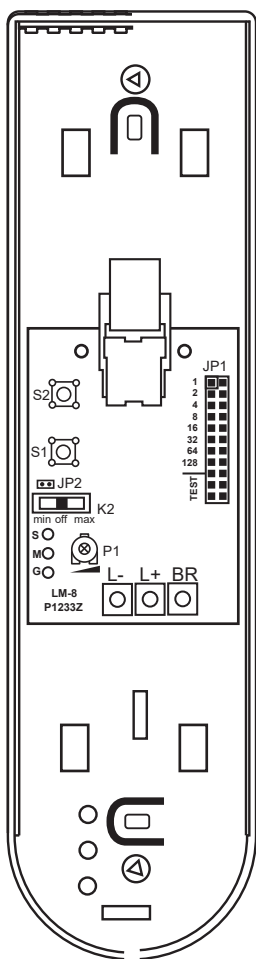
LM-8/W-x	базов модел (x-номер на версията)
LM-8/W/1-6	унифон с бутон за управление на портата

### Технически данни

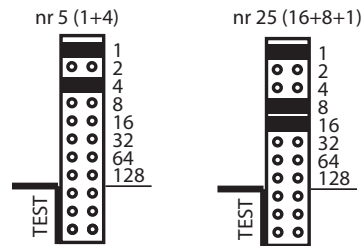
Степен на защита	IP30
Размери	212x56x45mm
Нагояване на контакта BR	макс. 24V DC/20mA

### Описание на клемите

L+, L-	аудио линия
BR	управление на допълнително устройство



JP1 - програмирање на номера на домофона  
 примерни настройки:



JP2 - режим на работа на бутон ПОРТА (S3)

- винаги активен
- само по време на разговор

JP3 - усилване на микрофона

- голямо
- нормално
- малко

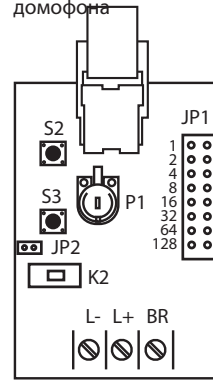
K2 - силата на звука при повикване

- тихо
- изключено
- силно

S2 управление на електромагнитен затвор (ВРАТА)

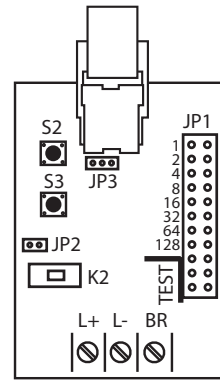
S3 управление на задвижването на портата (ПОРТА)

версии на платките на домофона



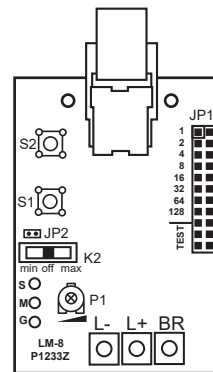
изпълнение P1233Y

изпълнение с потенциометър за плавно регулиране на усилването на микрофона (потенциометър P1)



изпълнение P1233X

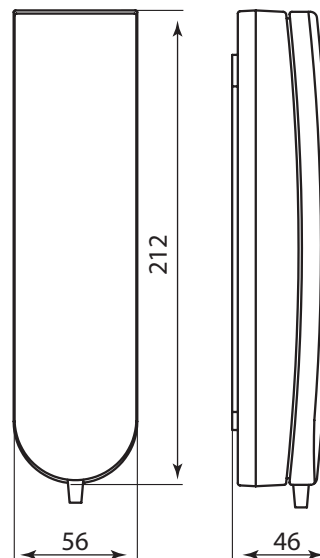
изпълнение със стъпково регулиране на усилването на микрофона (съединител JP3)



изпълнение P1233Z

изпълнение с потенциометър за плавно регулиране на

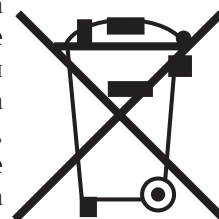
Фиг. 5. Клеми, конфигурационни джобри и регулаторни елементи на печатната платка на унифона.



Фиг. 6. Размери на унифона.

## УКАЗАНИЯ ЗА ОПАЗВАНЕ НА ОКОЛНАТА СРЕДА

Продуктът е маркиран със символ на пречертана кошница, в съответствие с европейската директива 2012/19/ЕС за отпадъци от електрическо и електронно оборудване. След износване или изчерпване на експлоатационния му срок, той не може да се изхвърля заедно с други обикновени битови отпадъци. Потребителят на продукта е длъжен да го предаде на местата за събиране на изхабени електрически и електронни уреди, като местни пунктове за събиране, магазини, пунктове, определени от производителя, и съответните общински звена за събиране на отпадъци. Опаковката на продукта трябва да се изхвърля в съответствие с разпоредбите за опазване на околната среда.



### Запомнете!

Селективното предаване за утилизация на изхабено електрическо и електронно оборудване допринася значително за опазването на здравето и живота на хората и за опазването на околната среда. Връщането на опаковъчните материали за повторна употреба спестява суровини и намалява образуването на отпадъци.

 **LASKOMEX**®



v1.1a 126.05.2026r.

LASKOMEX P.P.U.H. Janusz Chojnacki, ul. Dąbrowskiego 249, 93-231 Łódź, Poland

tel. + 48 42 671-88-00, handel@laskomex.com.pl, www.laskomex.com.pl, www.elektrozaczepy.pl