

ZASILACZ Zs-k-25/02 (TRB-2300)



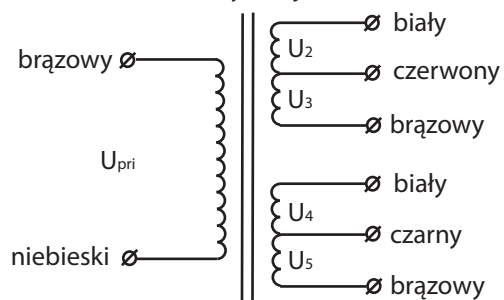
TRB-2300 to zasilacz prądu zmiennego do zasilania central domofonowych EC-3100 i EC-2502. Jedno uzwojenie zasila system domofonowy, drugie zasila obwód elektrozaczeput. Wejście pierwotne transformatora zabezpieczone jest bezpiecznikiem termicznym. Dioda LED sygnalizuje podłączenie transformatora do sieci elektrycznej 230V.

Dane techniczne

Napięcie wejściowe:	230V AC
Napięcie wyjściowe U ₂ :	12,5V AC/0,8A
Napięcie wyjściowe U ₃ :	2,1V AC/0,8A
Napięcie wyjściowe U ₄ :	10V AC@0,3A
Napięcie wyjściowe U ₄ +U ₅ :	12V AC/1A

Powiązane urządzenia

EC-2502
EC-3100



U_{pri} = 230V AC
U₂ = 12,5V AC/0,8A
U₃ = 2,1V AC/0,8A
U₄ = 10V AC@0,3A
U₄+U₅ = 12V AC/1A

