

## PANEL INFORMACYJNY NP-2513



### Przeznaczenie

Panele informacyjne służą do umieszczenia różnego rodzaju informacji przy panelach zewnętrznych do systemu domofonowego. Może to być na przykład lista mieszkańców, nazwa spółdzielni, adres lub instrukcja obsługi domofonu.

### Budowa

Panel informacyjny składa się metalowej obudowy z oknem z tworzywa sztucznego, w którym umieszczana jest kartka z wydrukiem. Pole to podświetlane jest od tyłu, dzięki czemu umieszczona w nim informacja jest dobrze widoczna w nocy.

### Zastosowanie

Panel informacyjny NP-2513 stosowany jest razem z panelami zewnętrznymi serii CP-2513xx i CP-3113xx do domofonów cyfrowych CD-2502 i CD-3100. Panel może być montowany z boku panela zewnętrznego lub bezpośrednio pod nim.

### Montaż

Standardowo panele informacyjne montowane są podtynkowo. Montaż natynkowy wymaga użycia odpowiedniej obudowy natynkowej w formie daszka, w której panel zewnętrzny jest umieszczony razem z panelem informacyjnym.

## Przeznaczenie

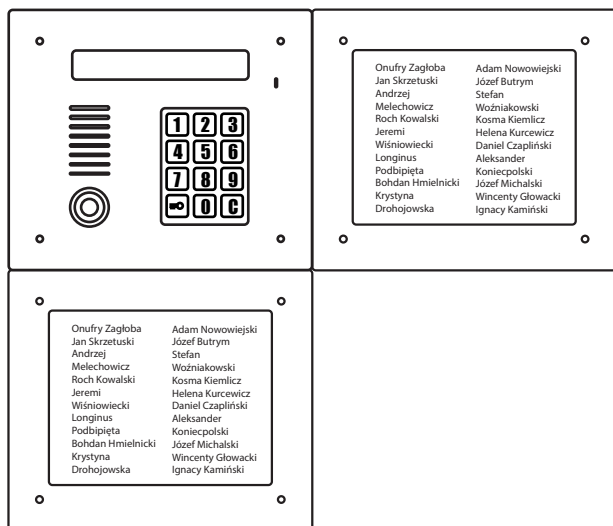
- Panele CP-2513xx do domofonu CD-2502
- Panele CP-3113xx do domofonu CD-3100

## Dostępne modele

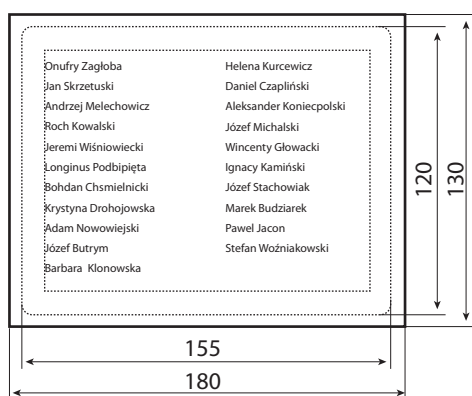
- NP-2513 panel informacyjny

## Dostępne kolory

- INOX



Różne sposoby montażu panela informacyjnego z panelem zewnętrznym



## Powiązane urządzenia

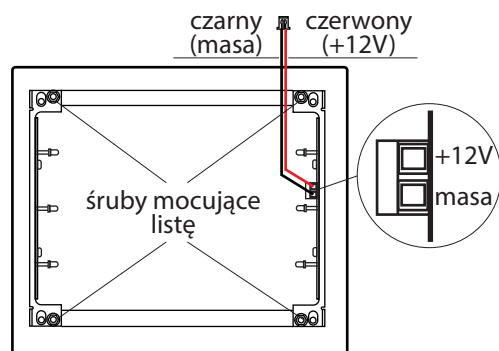
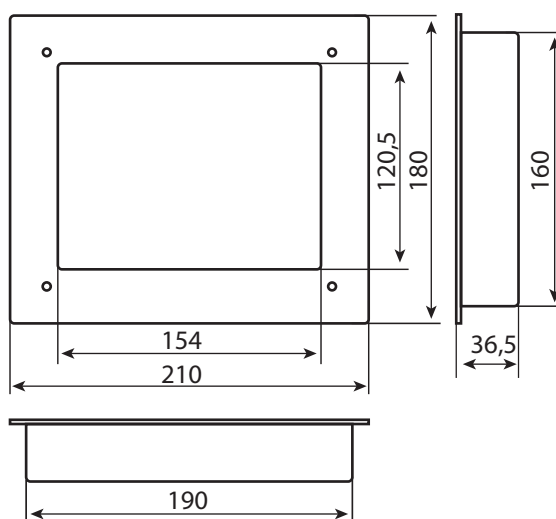
- CP-2513R panel z czytnikiem RFID do CD-2502
- CP-2513TP panel z czytnikiem iButton do CD-2502
- CP-3113R panel z czytnikiem RFID do CD-3100
- CP-3113TP panel z czytnikiem iButton do CD-3100
- DAX4-2H obudowa w układzie poziomym
- DAX4-2V obudowa w układzie pionowym

## Dane techniczne

Stopień ochrony: IP44  
Temperatura pracy: (-25 – 55) °C  
Zasilanie: 12V AC/DC

## Opis zacisków

- +12 zasilanie oświetlacza LED (+12V)
- masa zasilanie oświetlacza LED (masa)



## Kartka z opisem

Zalecane jest zalaminowanie kartki z opisem. Dokument w postaci edytowalnej można pobrać ze strony z opisem produktu na [www.laskomex.com.pl](http://www.laskomex.com.pl)