

MODUŁ ZABEZPIECZENIA LINII MZL-01



Przeznaczenie

Moduł zabezpieczenia linii przeznaczony jest do domofonów cyfrowych Laskomex z serii CD-2502/CD-3100/CD-2600 i CD-4000 w wersji audio i wideo. Moduł można też stosować do zabezpieczenia linii w starszych wersjach domofonów cyfrowych Laskomex.

Zabezpieczenie przed zwarciami

Domofony cyfrowe Laskomex są wyposażone w zabezpieczenie linii unifonów L+, L-, które w przypadku zwarcia chroni domofon przed uszkodzeniem i powoduje wyświetlenie na wyświetlaczu w panelu zewnętrznym komunikatu informującego o awarii. W przypadku zwarcia linii L+,L- domofon przestaje działać, a na wyświetlaczu pojawia się komunikat E-2, który jest widoczny do czasu usunięcia zwarcia. W domofonie cyfrowym CD-4000 jest to komunikat głosowy.

Podział linii

Moduł dzieli linię unifonów na cztery niezależne gałęzie i zabezpiecza każdą z nich przed zwarciami. W przypadku awarii w danej gałęzi jest ona odcinana od pozostałych, które mogą w dalszym ciągu pracować.

Sygnalizacja zwarcia

Zwarcie w danej gałęzi sygnalizowane jest świeceniem diody LED. Diody te pomagają instalatorowi określić, w którym miejscu doszło do awarii.

Łączenie kaskadowe

Dwa moduły można połączyć kaskadowo, zwiększając tym samym do 7 liczbę gałęzi, na które można podzielić instalację domofonową.

Przeznaczenie

- domofon cyfrowy CD-2502,
- domofon cyfrowy CD-3100,
- domofon cyfrowy CD-2600,
- domofon cyfrowy CD-4000,
- starsze modele domofonów cyfrowych Laskomex.

Najważniejsze cechy i funkcje

- podział linii L+,L- na cztery niezależne części,
- zabezpieczenie każdej linii przed zwarciem,
- sygnalizacja linii, w której wystąpiło zwarcie,
- zasilanie z linii L+,L-.

Powiązane urządzenia

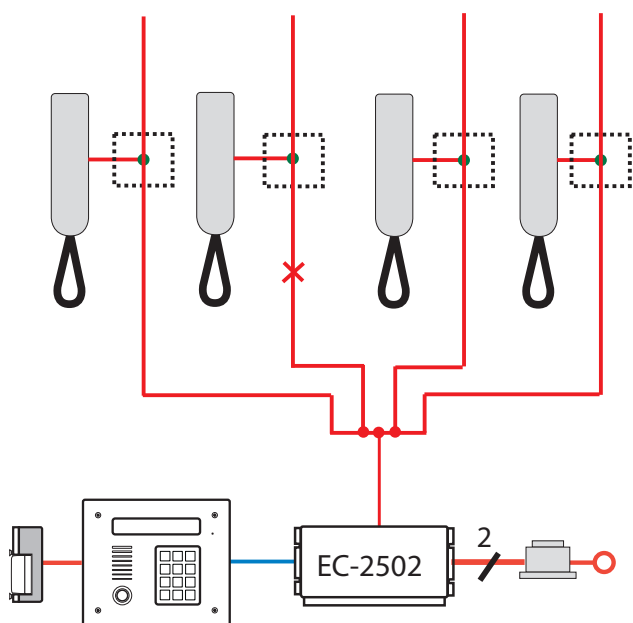
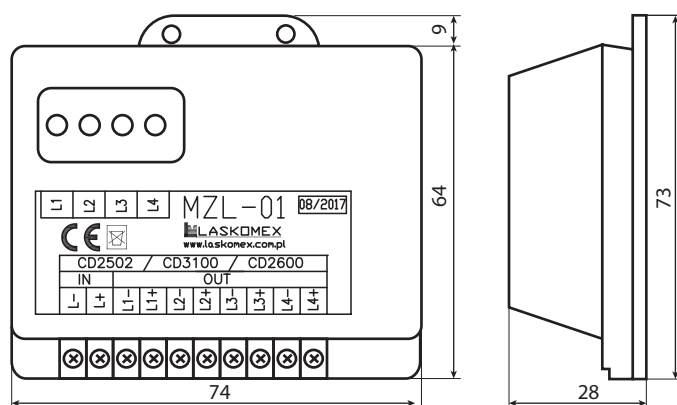
- EC-2502 centrala domofonu CD-2502,
- EC-3100 centrala domofonu CD-3100,
- CD-2600 panel domofonu CD-2600,
- CD-4000 panel domofonu CD-4000.

Opis zacisków

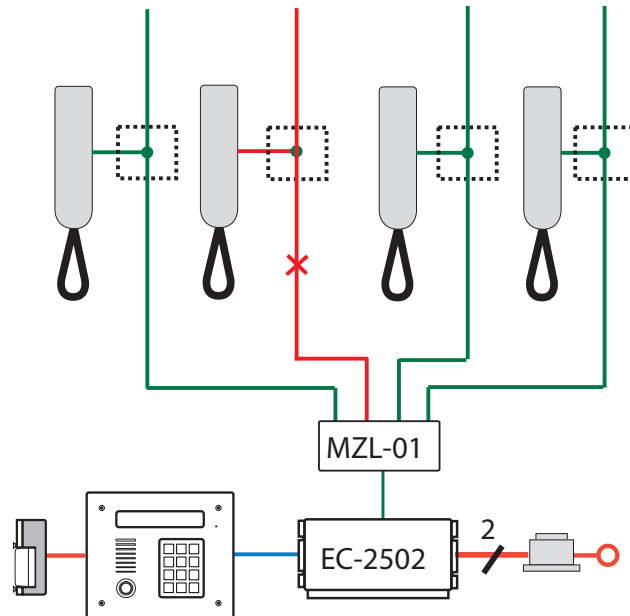
- L+,L- Linia unifonów- wejście
- L1+, L1- Wyjście linii 1
- L2+, L2- Wyjście linii 2
- L3+, L3- Wyjście linii 3

Dane techniczne

- Wymiary modułu 73x73x28mm
- Zasilanie brak (zasilanie z linii)
- Stopień ochrony IP 44



Instalacja bez modułu. Zwarcie w jednej z gałęzi skutkuje awarią całego systemu domofonowego.



Instalacja z modulem MZL-01. Awaria w jednej z gałęzi systemu powoduje, że przestaną działać tylko podłączone do niej aparaty. Pozostałe działają prawidłowo.