

MODUŁ STEROWANIA BRAMĄ MSB-12



Przeznaczenie

Moduł MSB-12 przeznaczony jest do domofonu cyfrowego CD-2502. Moduł pozwala na sterowanie napędem bramy ze standardowych unifonów, wyposażonych jedynie w przycisk do sterowania elektrozaczepem. Moduł współpracuje również z unifonami mikroprocesorowymi. Sterowanie napędem bramy nie wymaga dodatkowych przewodów, moduł wykorzystuje standardową linię L+,L-

Sterowanie elektrozaczepem

Moduł wprowadza jednosekundowe opóźnienie przy uruchomieniu elektrozaczepu lub zamka elektromagnetycznego. Nie dotyczy to monitorów i unifonów mikroprocesorowych, wyposażonych w osobny przycisk do sterowania bramą. Moduł współpracuje z elektrozaczepami zwykłymi i rewersyjnymi

Sterowanie napędem bramy

Uruchomienie napędu bramy możliwe jest tylko w czasie aktywnego połączenia (rozmowy). Wyjście sterujące napędem zostanie uruchomione, jeżeli przycisk elektrozaczepu zostanie wciśnięty dwukrotnie w ciągu sekundy. Wyjście sterowania bramą to wyjście przekaźnikowe NO, które zwierane jest na czas 1,5,10 lub 20s. Czas ten można ustawić przy pomocy zwojek konfiguracyjnych.

Zalety

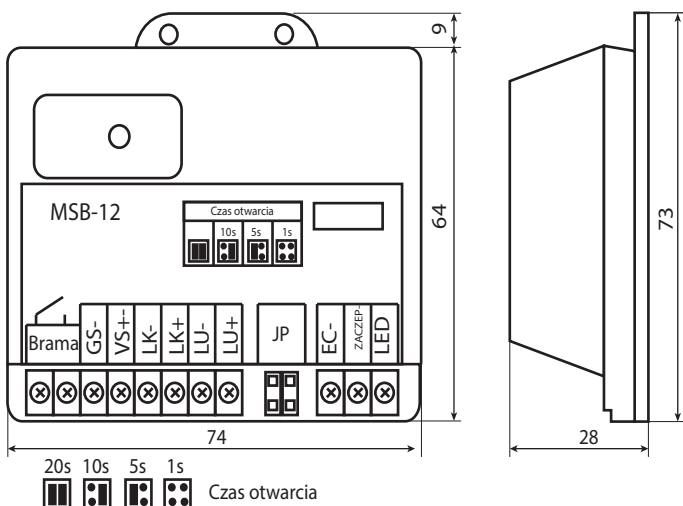
Moduł pozwala uniknąć wymiany unifonów w całej instalacji domofonowej w przypadku rozbudowy obiektu o napęd bramy. Nie trzeba też dodawać dodatkowych przewodów w instalacji elektrycznej domofonu.

Przeznaczenie

- system CD-2502 w wersji audio i wideo.

Najważniejsze funkcje

- sterowanie napędem bramy wjazdowej,
- współpraca z unifonami z jednym przyciskiem,
- współpraca z unifonami mikroprocesorowymi,
- wykorzystanie linii L+,L-,
- styki wyjściowe typu NO,
- regulowany czas zwarcia styków,



Powiązane urządzenia

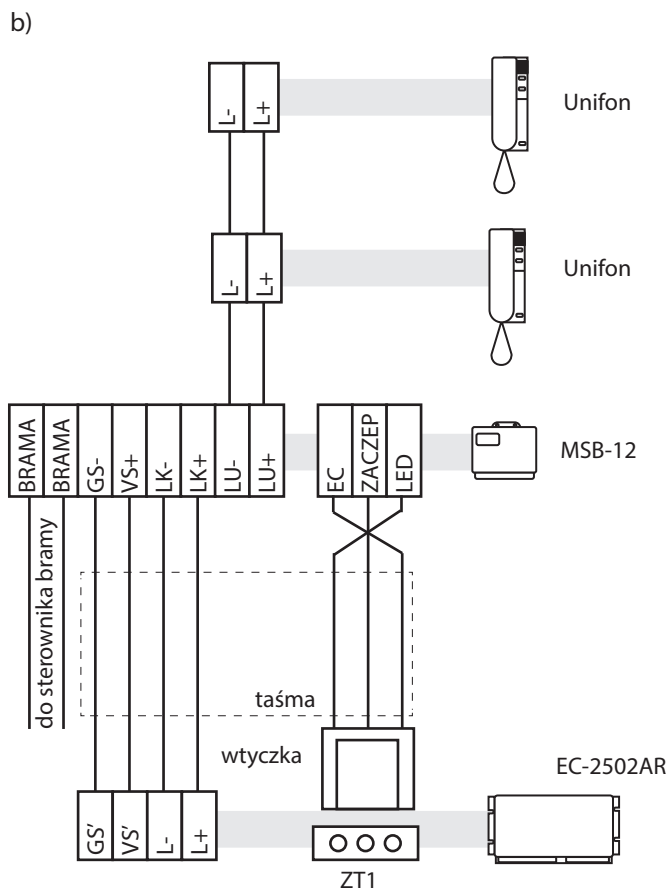
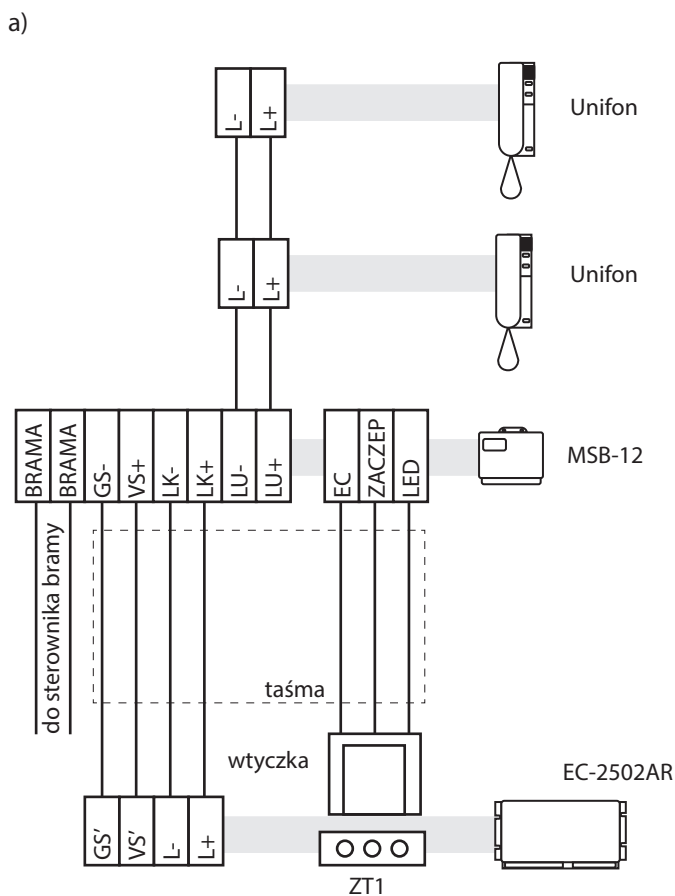
- EC-2502AR centrala domofonu CD-2502,
- LM-8 unifony LM do domofonów cyfrowych,
- LY-8 unifony LY do domofonów cyfrowych,
- LY-8P unifony mikroprocesorowy,
- MVC-8051 monitor,
- MVC-8251 monitor.

Opis zacisków

BRAMA	wyjście NO
BRAMA	wyjście NO
GS-	zasilanie modułu (masa)
VS+	zasilanie modułu (+12V)
LK-	wyjście linii unifonów (do EC)
LK+	wyjście linii unifonów (do EC)
LU-	wejście linii unifonów (L+)
LU+	wejście linii unifonów (L-)
EC	Taśma połączeniowa z ZT1
ZACZEP	Taśma połączeniowa z ZT1
LED	Taśma połączeniowa z ZT1

Dane techniczne

Wymiary modułu:	73x73x28mm
Obciążalność styków wyj. :	24V/1,5A
Wymiary:	74x64x28mm



Zastosowanie modułu. a) w instalacji z elektrozaczepem standardowym, b) w instalacji z elektrozaczepem rewersyjnym

v1.3 23.10.2021 r.