

ROZDZIELACZ LINII MRL-1



Przeznaczenie

Rozdzielacz linii MRL-1 przeznaczony jest do cyfrowego systemu domofonowego CD-3100. Zadaniem modułu jest odseparowanie od siebie przewodów łączących panel zewnętrzny z centralą domofonową. Pozwala to ograniczyć do minimum zakłócenia, które pojawiają się w torze akustycznym. Moduł MRL-1 należy stosować nawet w przypadku, kiedy do centrali podłączony jest tylko jeden panel zewnętrzny.

Budowa

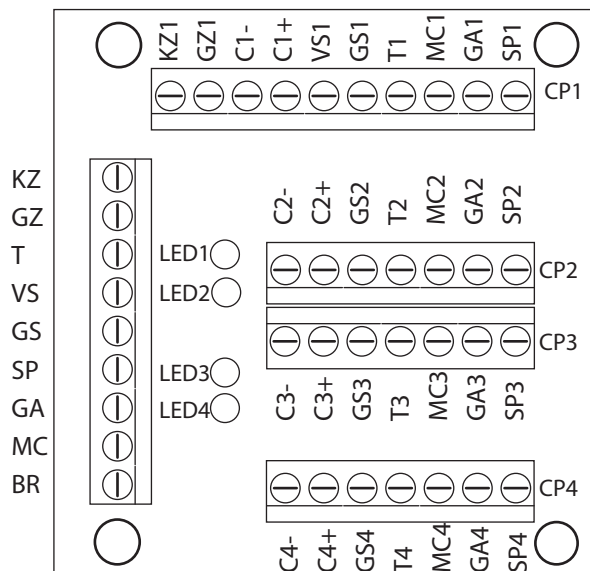
Moduł posiada cztery wejścia, do których można podłączyć panele zewnętrzne domofonu. Do każdego wejścia podłączona jest dioda LED, której świecenie wskazuje, który tor jest aktywny. Moduł zasilany jest z zacisków centrali domofonowej, dlatego oba urządzenia należy montować możliwie blisko siebie.

Przeznaczenie

- cyfrowy system domofonowy CD-3100.

Najważniejsze funkcje

- podłączenie do czterech paneli do jednej centrali EC-3100,
- rozdzielenie torów akustycznych w panelach,
- ograniczenie zakłóceń,
- sygnalizacja aktywnego toru (dioda LED).



Powiązane urządzenia

- EC-3100 centrala domofonu CD-3100,
- CP-31xx panele do domofonu CD-3100,
- CVP-4 przełącznik wizji.

Opis zacisków

Zaciski wejściowe:

KZ	zasilanie zaczeptu w panelu nr 1
GZ	zasilanie zaczeptu w panelu nr 1
VS	zasilanie panela nr 1 (+)
GS	zasilanie panela nr 1 (-)
SP	głośnik
GA	masa analogowa
MC	mikrofon
BR	zacisk wolny

Zaciski wyjściowe

MC1, MMC2, MC3, MC4	mikrofon
GA1, GA2, GA3, GA4	masa analogowa
SP1, SP2, SP3, SP4	głośnik
T1, T2, T3, T4	transmisja
GS1, GS2, GS3, GS4	zasilanie (masa)
VS, VS2, VS3, WS4	zasilanie panela (+)
+C1...4, -C1...4	sygnał wizji
KZ1	zasilanie zaczeptu w panelu nr 1
GZ1	zasilanie zaczeptu w panelu nr 1

Dane techniczne

Wymiary modułu	73x73x28mm
Zasilanie	brak (zasilanie z linii)
Stopień ochrony	IP 44

