

## CENTRALA PORTIERA PR-1



### Przeznaczenie

Centrala portiera przeznaczona jest do cyfrowych systemów domofonowych CD-2502, CD-3100, CD-2600 i CD-4000. Dzięki centrali z pomieszczenia ochrony można łączyć się z mieszkańcami w budynku lub osiedlu mieszkalnym. Z kolei mieszkańcy mogą wysyłać zgłoszenia do centrali portiera, na które odpowiada obsługujący ją pracownik. Centrala współpracuje z monitorami oraz unifonami mikroprocesorowymi (np. LY-8P).

### Konfiguracje pracy

Centrala PR-1 może pracować w dwóch konfiguracjach: master i slave. W konfiguracji master włączona jest między w magistralę łączącą wejście lub wejścia główne z wejściami podrzędnymi. W tej konfiguracji centrala przechwytuje rozmowy z wejścia głównego do dowolnego mieszkania. Nie przechwytuje rozmów z wejść podrzędnych. W trybie slave centrala PR-1 włączona jest między centralę domofonową przy wejściu podrzędnym a unifony. Może przechwytywać połączenia do mieszkań w danym wejściu podrzędnym.

### Tryb nocny

W trybie nocnym wszystkie połączenia z paneli zewnętrznych są przekierowane do centrali portiera. Obsługujący ją pracownik może odebrać takie połączenie, następnie je zawiesić i połączyć się z adresatem, by zapytać czy je odbierze. Jeżeli tak, to pracownik ochrony łączy rozmowę z panela zewnętrznego do adresata i dalej nie bierze w niej udziału. Tryb nocny jest włączany i wyłączany automatycznie w określonych godzinach.

### Tryb dzienny

W trybie dziennym połączenia z paneli zewnętrznych systemu domofonowego łączone są bezpośrednio do adresatów. Jeżeli połączenie nie zostanie odebrane, to zostanie ono przekierowane do centrali portiera.

### Rejestrowanie rozmów i zdarzeń

Rozmowy prowadzone przy użyciu centrali portiera mogą być rejestrowane. Włączenie zapisu sygnalizowane jest komunikatem głosowym. W centrali znajduje się rejestr zdarzeń, w którym zapisywany jest czas i data zdarzeń typu wybranie numeru, przyjęcie zgłoszenia czy odebranie rozmowy.

## Przeznaczenie

- Cyfrowy system domofonowy CD-2502
- Cyfrowy system domofonowy CD-2600
- Cyfrowy system domofonowy CD-3100
- Cyfrowy system domofonowy CD-4000

## Dostępne modele

- PR-01-1 centrala do wersji audio
- PR-01-2 centrala do wersji audio/video

## Najważniejsze funkcje

- współpraca z monitorami i unifonami mikroprocesorowymi
- obsługa wejść głównych/podrzędnych
- tryb dzienny/nocny
- automatyczna zmiana trybu w ustalonych godzinach
- komunikaty głosowe
- rejestrowanie zdarzeń i rozmów

## Powiązane urządzenia

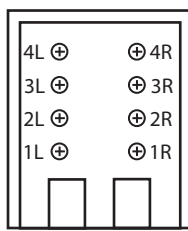
- MVC-8051
- MVC-8151
- MVC-8251
- LY-8P

## Dane techniczne

Zasilanie:	12V DC/1A
Wymiary:	175x180x90mm
Temperatura pracy:	+5 °C do +45 °C
Dopuszczalna wilgotność:	25 do 85 %

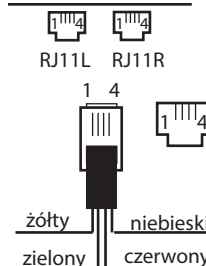
## Opis zacisków

Gniazda RJ11L i RJ11R

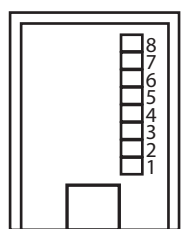


- 4L - wyjście sygnału L- (niebieski)
- 3L - wyjście sygnału L+ (czerwony)
- 2L - wejście sygnału L- (zielony)
- 1L - wejście sygnału L+ (żółty)

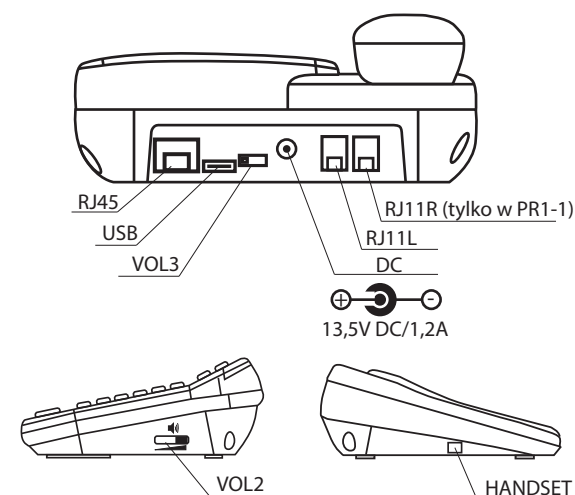
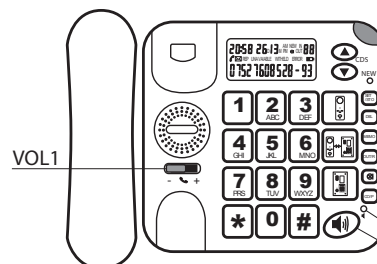
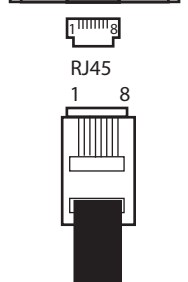
- 4R - wyjście sygnału wideo X- (niebieski)
- 3R - wyjście sygnału wideo X+ (czerwony)
- 2R - wejście sygnału wideo C- (zielony)
- 1R - wejście sygnału wideo C+ (żółty)



Gniazdo RJ45



- 8 CS\_IN wej. sygnału wyboru kamery CS
- 7 CS\_OUT wyj. sygnału wyboru kamery CS
- 6 +12V nieużywane
- 5 BR wyjście sterowania napędem bramy
- 4 L-, GNDEXT wyj. L-, masa do sterowania napędem bramy i monitorem portiera
- 3 MONITOR wyj. L+ do sterowania monitorem portiera
- 2 nieużywane
- 1 LP+ wyjście L+ linii portiera



- VOL1- regulacja głośności rozmowy z użyciem słuchawki
- VOL2- regulacja głośności rozmowy w trybie głośnomówiącym
- VOL3- regulacja głośności wywołania