

## MONITOR MVC-8151



### **Budowa i przeznaczenie**

MVC-8051 to głośnomówiący monitor z kolorowym wyświetlaczem TFT o przekątnej 7", przeznaczony do domofonów CD-2502/CD-3100/CD-4000 w wersji video. Monitor wyposażony jest w dotykowe przyciski funkcyjne, podświetlane na niebiesko.

### **Sterowanie elektrozaczepem i napędem bramy**

W monitorze znajduje się przycisk, którym można uruchomić elektrozaczep oraz przycisk, którym można uruchomić napęd bramy wjazdowej. Elektrozaczep można uruchomić tylko podczas rozmowy, napęd bramy podczas rozmowy lub przy włączonym podglądzie z kamery.

### **Elementy regulacyjne**

Monitor wyposażony jest w niezależne regulacje głośności wywołania i rozmowy oraz w regulację barwy i jasności obrazu.

### **Panel piętrowy**

Do każdego monitora można podłączyć jeden panel piętrowy, który pozwala na nawiązanie połączenia z monitorem. Panel posiada duży przycisk wywołania, kolorową kamerę, głośnik i mikrofon. Można do niego podłączyć elektrozaczep, który uruchamiany jest przyciskiem w monitorze.

### **Dodatkowa kamera**

Zamiast panela piętrowego można podłączyć dodatkową kamerę, zamontowaną na przykład przed wejściem do mieszkania. Podgląd z kamery w domofonie i kamery dodatkowej można w każdej chwili włączyć, wciskając odpowiedni przycisk w monitorze.

### **Dzwonek do drzwi**

Monitor może zastąpić dzwonek do drzwi, wystarczy podłączyć do niego standardowy wyłącznik dzwonekowy. Wciśnięcie przycisku generuje w monitorze tradycyjny sygnał DING-DONG.

## Dostępne kolory

- czarny,
- srebrny.

## Najważniejsze cechy i funkcje

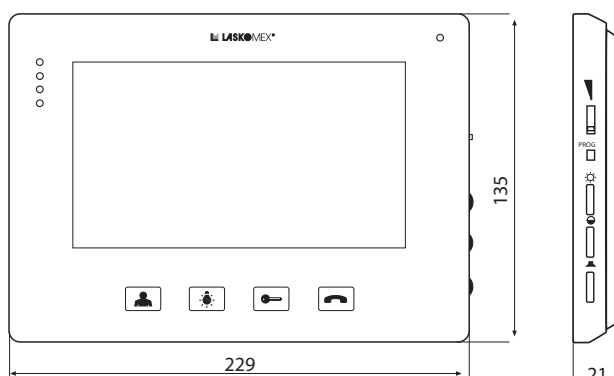
- regulacja głośności wywołania,
- regulacja głośności rozmowy,
- regulacja barwy i jasności obrazu,
- sterowanie dodatkowym urządzeniem,
- podgląd obrazu z kamery systemu domofonowego,
- podgląd z kamery dodatkowej,
- możliwość podłączenia panela piętrowego,
- Funkcja dzwonka do drzwi.

## Powiązane urządzenia

- rozdzielacz sygnału wideo CVR-2,
- zasilacz autonomiczny ZI-13,5V/1,2A,
- zasilacz autonomiczny ZI-15V/4A,
- panel piętrowy BVC-8000,
- moduł dodatkowej sygnalizacji wywołania PW-2-2.

## Dane techniczne

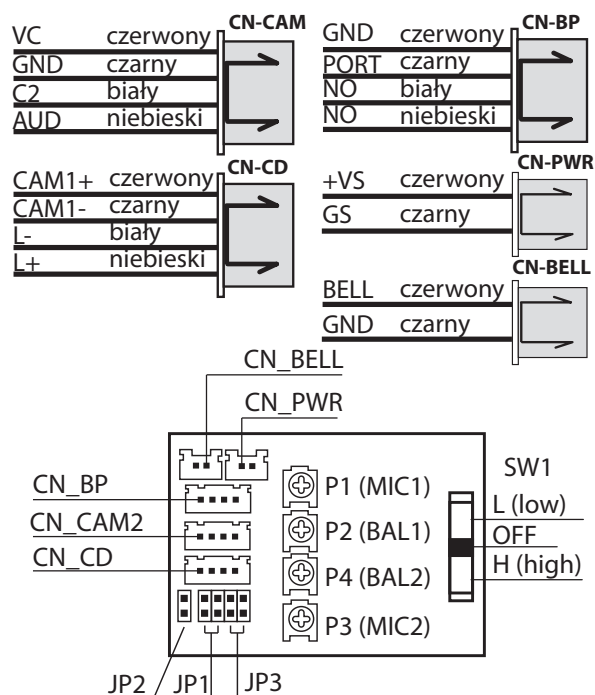
Zasilanie:	13,5-15V DC/1A
Przekątna ekranu:	4,3"
Stopień ochrony:	IP30
Temperatura pracy:	5 – 40°C
Wymiary:	135x143x13 mm



## Uwagi

- monitor powinien być podłączony do instalacji wideodomofonowej przy pomocy rozdzielacza CVR-2,
- monitor może być zasilany z zasilacza centralnego za pośrednictwem rozdzielacza CVR-2 lub z autonomicznego zasilacza, np. ZI-13,5V/1,2A,
- standardowo w monitorze ustawiony jest numer 63,
- po podłączeniu monitora należy ustawić w nim właściwy numer mieszkania,
- zalecane jest, aby przewody instalacji wideodomofonowej były wprowadzone w elektrycznej puszcze podtynkowej w miejscu montażu monitora.

## Opis złączy i zwrotek konfiguracyjnych



P1 - MIC1, poziom sygnału do panela zewnętrznego  
 P2 - BAL1, poziom sygnału z panela zewnętrznego  
 P3 - MIC2, poziom sygnału do panela piętrowego  
 P4 - BAL2, poziom sygnału z panela piętrowego  
 SW1 - podświetlenie przycisków monitora

<b>CN_BP</b>	1 - GND - masa 2 - PORT - linia portiera 3 - NO - sterowanie napędem bramy 4 - NO - sterowanie napędem bramy
<b>CN_CAM</b>	1 - VC - zasilanie kamery/panela piętr. 2 - GND - masa 3 - C2 - sygnał video z kamery dod. 4 - AUD - linia audio panela piętrowego
<b>CN_CD</b>	1 - C+ - sygnał video z systemu dom. 2 - C- - sygnał video z systemu dom. 3 - L+ linia unifonów 4 - L- - linia unifonów
<b>CN_PWR</b>	1 - +VS - zasilanie monitora 2 - GS - zasilanie monitora (masa)
<b>CN_BELL</b>	1 - BELL - dzwonek do drzwi 2 - GND - dzwonek do drzwi (masa)

### JP1 - konfiguracja linii C+, C-

- BNC - kabel koncentryczny
- UTP - skrętka UTP
- UTP+TERM - UTP z terminatorem 100R

### JP2 - konfiguracja linii VC złącza CN\_CAM

- 1,5V w stanie czuwania
- 5V w stanie czuwania

### JP3 - konfiguracja linii C1 i C2 dla kabla koncentrycznego

- TERM OFF
- C2 TERM 75R
- C1 TERM 75R
- C1 TERM 75R, C2 TERM 75R