

MONITOR MVC-6851



Budowa i przeznaczenie

MVC-6851 przeznaczony jest do domofonów CD-2502/CD-3100/CD-4000 w wersji wideo.

Monitor wyróżnia się niewielkim, kolorowym ekranem TFT o przekątnej 2,36" oraz tym, że jest wyposażony w słuchawkę jak tradycyjny unifon, która zapewnia poufność prowadzonej rozmowy.

W monitorze dostępne są przyciski do włączenia lub wyłączenia podglądu na ekranie, sterowania elektrozaczepem i sterowania napędem bramy wjazdowej lub innym urządzeniem, na przykład oświetleniem.

Sterowanie elektrozaczepem i napędem bramy

W monitorze znajduje się przycisk, którym można uruchomić elektrozaczep oraz przycisk, którym można uruchomić napęd bramy wjazdowej. Elektrozaczep można uruchomić tylko podczas rozmowy, napęd bramy podczas rozmowy lub po podniesieniu słuchawki w stanie czuwania.

Elementy regulacyjne

Monitor wyposażony jest w niezależne regulacje głośności wywołania oraz w regulację jasności, kontrastu i nasycenia obrazu.

Panel piętrowy

Do każdego monitora można podłączyć jeden panel piętrowy, który pozwala na nawiązanie połączenia z monitorem. Panel posiada duży przycisk wywołania, kolorową kamerę i głośnik i mikrofon. Można do niego podłączyć elektrozaczep, który uruchamiany jest przyciskiem w monitorze.

Dodatkowa kamera

Zamiast panela piętrowego można podłączyć dodatkową kamerę, zamontowaną na przykład przed wejściem do mieszkania. Podgląd z kamery w domofonie i kamery dodatkowej można w każdej chwili włączyć, wciskając odpowiedni przycisk w monitorze.

Dzwonek do drzwi

Monitor może zastąpić dzwonek do drzwi, wystarczy podłączyć do niego standardowy wyłącznik dzwonekowy. Wciśnięcie przycisku generuje w monitorze tradycyjny sygnał DING-DONG.

Dostępne kolory

- biały.

Najważniejsze cechy i funkcje

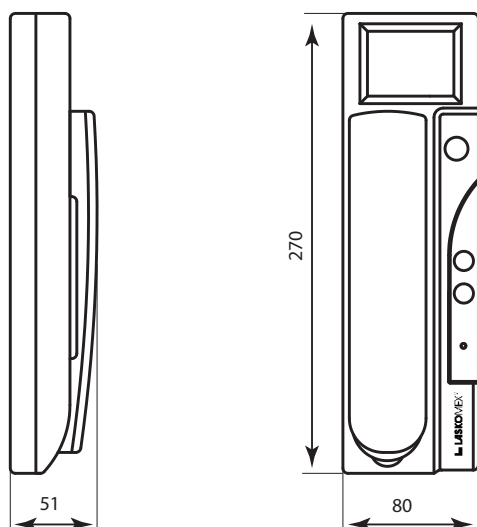
- sluchawka do prowadzenia rozmowy,
- regulacja głośności wywołania,
- regulacja barwy i jasności obrazu,
- sterowanie dodatkowym urządzeniem,
- podgląd obrazu z kamery systemu domofonowego,
- podgląd z kamery dodatkowej,
- możliwość podłączenia panela piętrowego,
- funkcja dzwonka do drzwi,

Powiązane urządzenia

- rozdzielacz sygnału wideo CVR-2,
- zasilacz autonomiczny ZI-13,5V/1,2A,
- zasilacz autonomiczny ZI-15V/4A,
- panel piętrowy BVC-8000,
- moduł dodatkowej sygnalizacji wywołania PW-2-2.

Dane techniczne

- Zasilanie: 15V DC/1A
- Przekątna ekranu: 2,36"
- Stopień ochrony: IP30
- Temperatura pracy: 5 – 40°C
- Wymiary: 270x80x51 mm



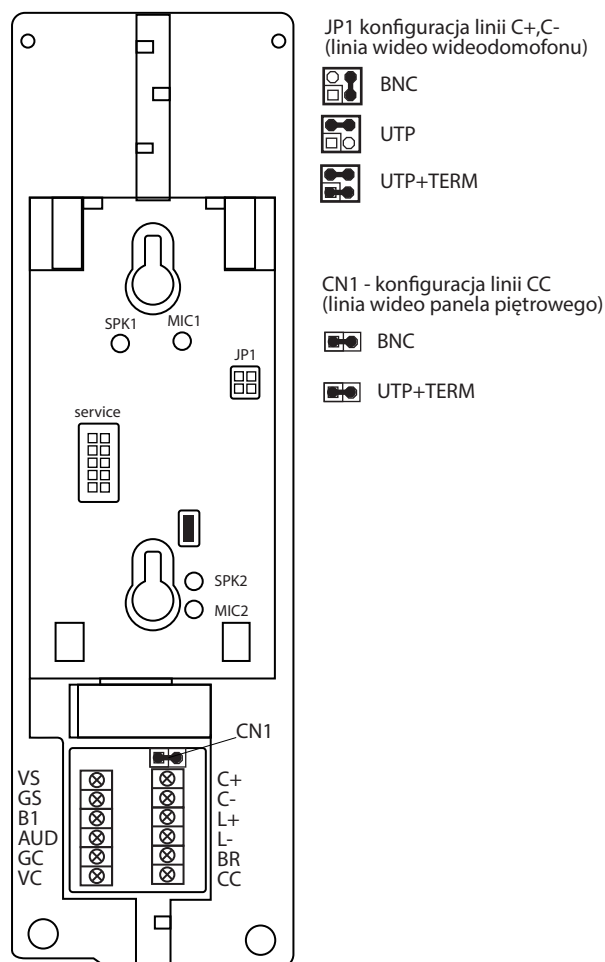
Uwagi

- monitor powinien być podłączony do instalacji wideodomofonowej przy pomocy rozdzielacza CVR-2,
- monitor może być zasilany z zasilacza centralnego za pośrednictwem rozdzielacza CVR-2 lub z autonomicznego zasilacza, np. ZI-13,5V/1,2A,
- standardowo w monitorze ustawiony jest numer 63,
- po podłączeniu monitora należy ustawić w nim właściwy numer mieszkania,
- zalecane jest, aby przewody instalacji wideodomofonowej były wprowadzone w elektrycznej puszcze podtynkowej w miejscu montażu monitora.

Opis złączy i zwrotek konfiguracyjnych

- VS - zasilanie monitora (+)
- GS - zasilanie monitora (masa)
- B1 - dzwonek
- AUD - audio, panel piętrowy
- GC - masa, panel piętrowy
- VC - zasilanie, panel piętrowy
- C+ - sygnał wideo z domofonu cyfrowego
- C- - sygnał wideo z domofonu cyfrowego
- L+ - linia unifonów
- L- - linia unifonów
- BR - sterowanie napędem bramy
- CC - sygnał wideo z panela piętrowego

* zamiast panela piętrowego można podłączyć kamerę z wyjściem sygnału w standardzie PAL



SPK1 - głośność, połączenie z domofonu cyfrowego
MIC1 - mikrofon, połączenie z domofonu cyfrowego
SPK2 - głośność, połączenie z panela piętrowego
MIC2 - mikrofon, połączenie z panela piętrowego
prog - przycisk PROG (włączenie trybu programowania)
service - złącze do celów serwisowych