

## MODUŁ BRAMOWY MB-3



### Budowa i przeznaczenie

Moduł bramowy przeznaczony jest do analogowych systemów domofonowych typu 4+n, zbudowanych w oparciu o centrale domofonowe KE-9/5 firmy Laskomex. Moduł może współpracować ze starszymi modelami central- KE-9/4, KE-8/1 i KE-8/2. Pozwala na zbudowanie domofonu obsługującego kilka wejść do tego samego obiektu.

### System wielowejsiowy

System pozwala na obsługę maksymalnie 10 wejść, z których można nawiązać połączenie z unifonem lub grupą unifonów. Do każdego obsługiwanego wejścia należy zastosować jeden moduł bramowy oraz jeden bramofon (panel zewnętrzny). Liczba przycisków wywołania w panelach nie jest ograniczona. Cały system obsługuje jedna centrala domofonowa KE-9/5.

Moduł aktywuje wejście, przy którym został wciśnięty przycisk wywołania i blokuje pozostałe. Głośnik, mikrofon i elektrozapczep działają tylko w przy aktywnym wejściu.

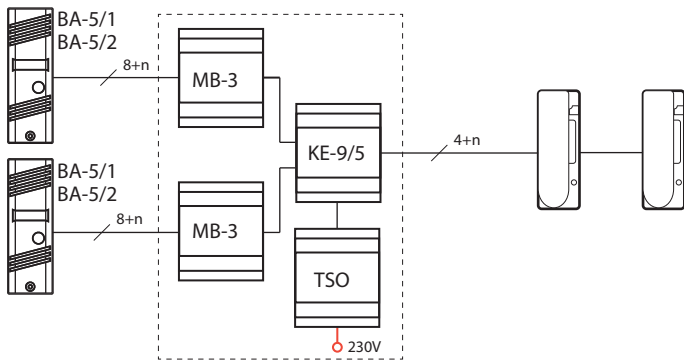
W module znajduje się wyjście sygnalizujące stan modułu. Można do niego podłączyć np. diodę, która świeci, kiedy wejście obsługiwane przez ten moduł jest aktywne.

### System z wejściem głównym.

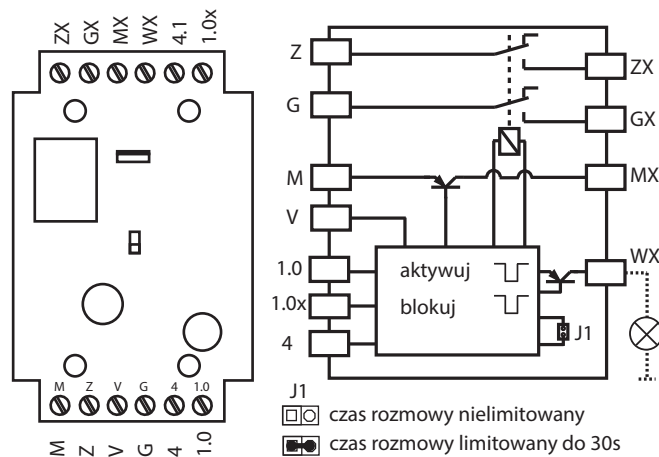
W systemie może być jedno wejście główne (na przykład furtka w ogrodzeniu) i do 10 wejść podrzędnych (na przykład wejść na klatki schodowe budynków).

Z bramofonu przy furtce można zadzwonić do każdego mieszkania w dowolnej klatce.

Z bramofonu przy wejściu na daną klatkę (wejściu podrzędnym) można zadzwonić tylko do mieszkań, które znajdują się w tej klatce.

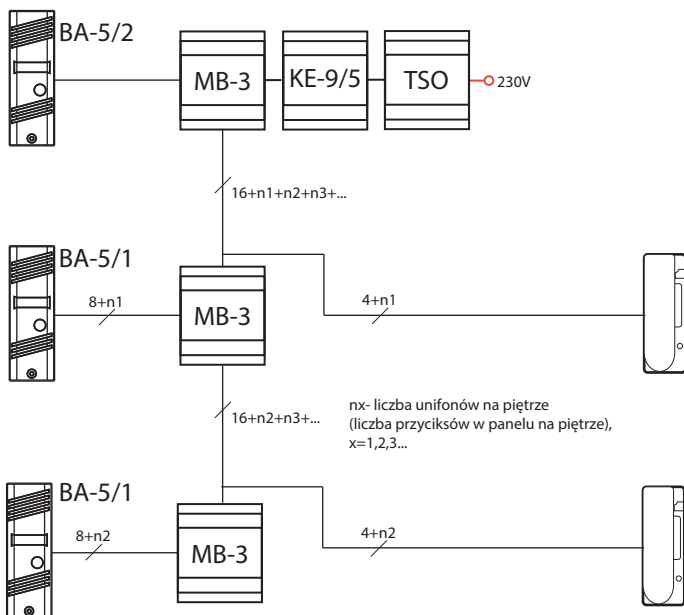


Schemat systemu z wielowejściowego



### Opis zacisków

- ZX sterowanie elektrozaczepek - do bramofonu
- GX głośnik - do bramofonu
- MX mikrofon - do bramofonu
- WX sygnalizacja LED
- 4.1 wolny zacisk - do podł. masy bramofonu
- 1.0X wyjście sygnału wywołania - do bramofonu
- M mikrofon - do KE-9/5
- Z sterowanie elektrozaczepek
- V napięcie niestabilizowane 12-15V DC
- G głośnik - do KE-9/5
- 4 masa
- 1.0 wejście sygnału wywołania - z KE-9/5
- J1 limit rozmowy do 30s.



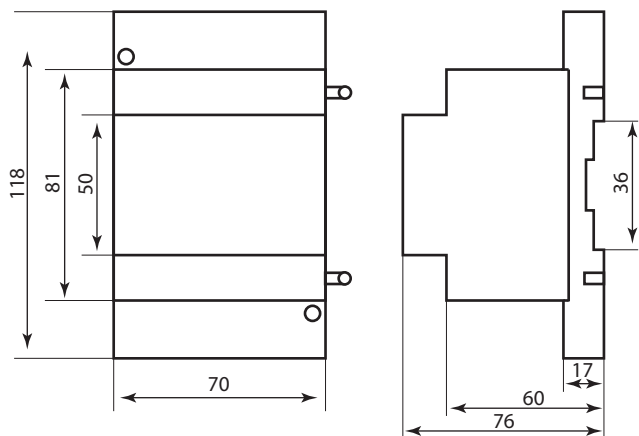
Schemat systemu z wejściem głównym

### Powiązane urządzenia

- KE-9/5 centrala domofonowa
- BA-5/1 panel zewnętrzny z jednym przyciskiem
- BA-5/2 panel zewnętrzny z dwoma przyciskami
- LM-4 unifon zwykły
- LY-11 unifon interkomowy
- TSO10 transformator 11,5V AC/1A
- TSO20 transformator 11,5V AC/2A

### Dane techniczne

- Zasilanie (AC1, AC2): 12V DC
- Stopień ochrony: IP20
- Wymiary: 70x118x76 mm



Wymiary modułu MB-3