

MODUŁ M2H-3100



Przeznaczenie modułu

Centrala domofonowa systemu CD-3100 pracująca w trybie obsługi wejścia głównego (MASTER) pozwala na podłączenie maksymalnie 4 paneli zewnętrznych, a w trybie obsługi wejścia podrzędnego (SLAVE) maksymalnie 3 panele.

Moduł M2H-3100 łączy dwie centrale pracujących w trybie obsługi wejścia głównego, dzięki czemu można podwoić liczbę wejść głównych, obsługiwanych przez system (maksymalnie 8).

Jeżeli z klawiatury w panelu zewnętrznym podłączonym do jednej z central zostanie wybrany numer mieszkania, to moduł automatycznie przełączy na wyjście sygnału audio/wideo z tej centrali. Na wyświetlaczach pozostałych paneli wyświetlany jest komunikat zajętości.

Wymagania sprzętowe

Z modułem współpracują centrale EC-3100R-2 i nowsze. Starsze modele central do domofonu CD-3100 nie będą z nim współpracować.

Wersja audio i wideo

Moduł może być stosowany w systemie CD-3100 w wersji audio i wideo.

Zasilanie modułu

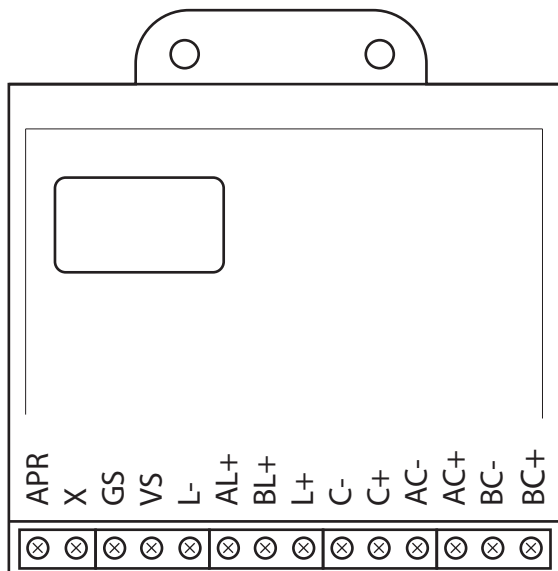
Moduł może być zasilany na dwa sposoby: z kasy centrali EC-3100R-2 (A) lub z autonomicznego zasilacza. W pierwszym przypadku odległość między modułem a centralą a modułem M2H-3100 nie powinna przekroczyć 15m. W drugim łączna odległość EC-3100R – moduł M2H-3100 – EC-2502AR nie powinna być większa niż 250m (przy zachowaniu przekrojów żył zalecanych w instrukcji do domofonu CD-3100).

Przeznaczenie

- System CD-3100 w wersji audio i wideo.

Najważniejsze funkcje

- Zwiększenie liczby wejść głównych obsługiwanych przez system do 8



Powiązane urządzenia

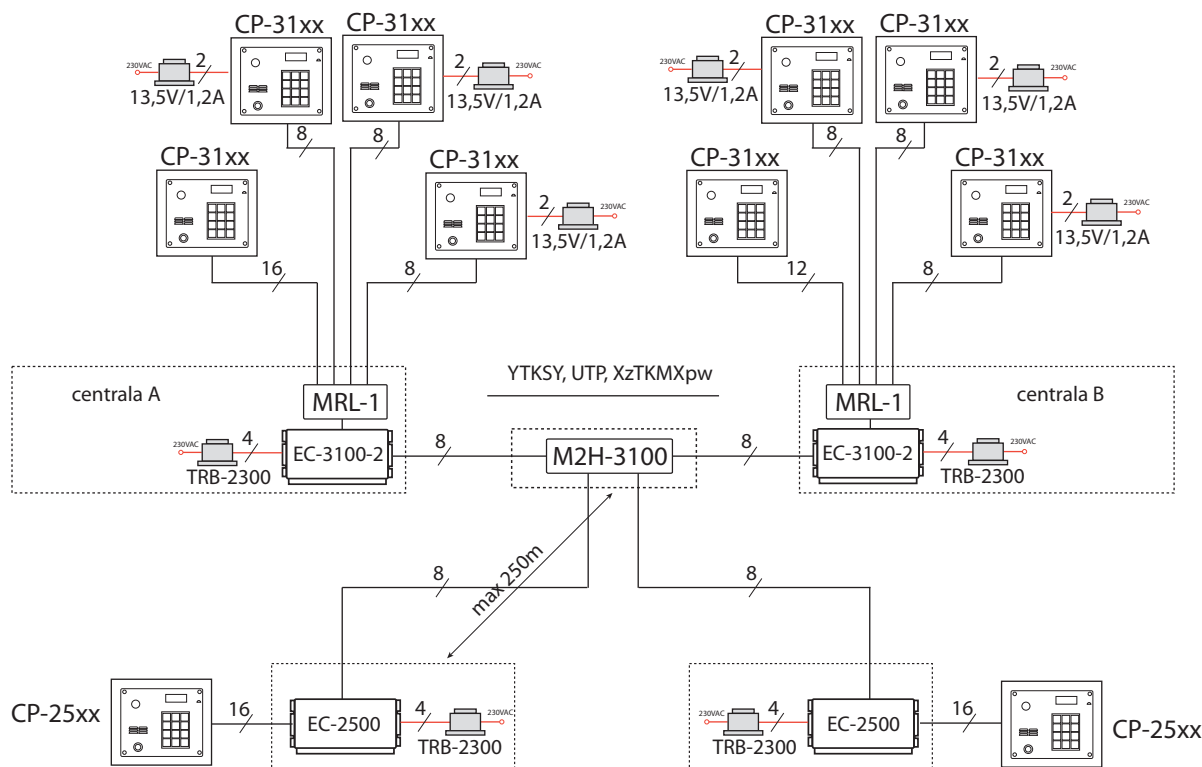
- EC-3100 centrala domofonu CD-2502
- MRL-1 moduł rozdzielacza linii CD-3100
- CVP-4 przełącznik sygnałów wideo

Opis zacisków

- AC+ wejście sygnału wideo (centrala A)
- AC- wejście sygnału wideo (centrala A)
- APR sterowanie pracą modułu
- VS zasilanie modułu 12-13,5V/1,2A
- GS zasilanie modułu (masa)
- X sygnał zajętości centrali B
- AL+ wejście sygnału audio (centrala A)
- L- wejście/wyjście sygnału audio (masa)
- L+ wyjście sygnału audio
- C+ wyjście sygnału wideo
- C- wyjście sygnału wideo
- BL+ wejście sygnału audio (centrala B)
- BC+ wejście sygnału wideo (centrala B)
- BC- wejście sygnału wideo (centrala B)

Dane techniczne

- Wymiary: 73x73x28mm
- Zasilanie: 12-13,5V DC/1,2A
- Stopień ochrony: IP 44



Przykład systemu CD-3100 w wersji audio z modułem M2H-3100 zasilanym z centrali domofonowej.