

KONTROLER RFID KRF-03



Przeznaczenie

KRF-03 samodzielny kontroler dostępu, zaprojektowany do współpracy z domofonami cyfrowymi firmy Laskomex. Kontroler obsługuje te same klucze RFID, z których korzystają użytkownicy domofonu. Najczęściej używany jest do zabezpieczenia wejść z podziemnych garaży, osiedlowych parkingów lub wiat śmietnikowych. Kontroler montowany jest podtynkowo, frontowa część wykonana jest ze szkła. Korzystanie z urządzenia ułatwiają komunikaty głosowe.

Typ obsługiwanych kluczy

Kontroler KRF-03 obsługuje klucze RFID w standardzie UNIQUE 125kHz. Kontroler może korzystać z pełnego numeru klucza, składającego się z 10 znaków alfanumerycznych lub skrótów składających się z 4 znaków, utworzonych w oparciu o oryginalny numer. Ten drugi sposób wykorzystywany jest w domofonach cyfrowych CD-2502/CD-3100/CD-2600.

Liczba kluczy

Kontroler KRF-03 może zapamiętać do 3000 kluczy użytkowników i do 50 kluczy instalatora, które pozwalają na dodawanie i usuwanie kluczy użytkowników, importowanie i eksportowanie danych oraz zmianę parametrów pracy kontrolera.

Dodawanie i usuwanie kluczy

Kontroler wyposażony jest w gniazdo USB i gniazdo do interfejsu ISD-02. Gniazda te pozwalają na wymianę danych między kontrolerem a domofonami cyfrowymi Laskomex lub innymi urządzeniami kontroli dostępu. Instalator może też dodawać nowe klucze bezpośrednio do kontrolera.

Elementy blokujące wejście

Do kontrolera można podłączyć elektrozaczep zwykły, rewersyjny lub zamek elektromagnetyczny (zwoję). Wybór urządzenia blokującego drzwi oraz częstotliwość napięcia zasilającego to urządzenie można ustawić programowo.

Dodatkowe funkcje

Kontroler wyposażony jest w bootloader, który pozwala na aktualizację firmware urządzenia. W kontrolerze dostępne są dwa zestawy pamięci FLASH, w których można tworzyć kopie aktualnej konfiguracji i bazy kluczy zapisanych w urządzeniu. W kontrolerze dostępne są procedury, które ułatwiają diagnostykę i serwis urządzenia. Kontrolery można łączyć magistralą CAN z domofonami CD-4000.

Przeznaczenie

- Cyfrowy system domofonowy CD-2502,
- Cyfrowy system domofonowy CD-2600,
- Cyfrowy system domofonowy CD-3100,
- Cyfrowy system domofonowy CD-4000,
- systemy kontroli dostępu.

Najważniejsze funkcje

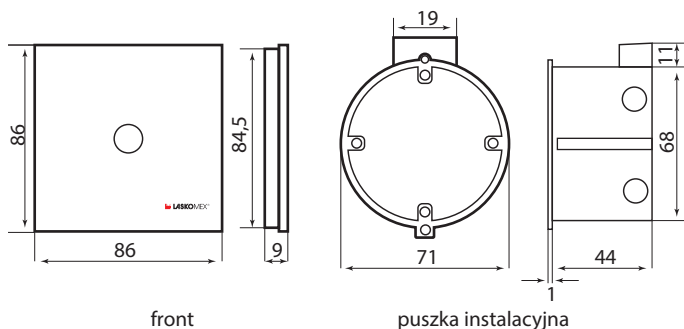
- współpraca z kluczami RFID w standardzie UNIQUE 125kHz,
- do 3000 kluczy użytkowników, w tym 750 kluczy głównych,
- 50 kluczy instalatora,
- obsługa pełnego numeru klucza (10 znaków) lub skrótów używanych w domofonach CD-2502/3100/2600,
- obsługa elektrozaczepów zwykłych i rewersyjnych,
- obsługa zwór elektromagnetycznych,
- obsługa przycisku otwierania drzwi,
- możliwość połączenia magistralą CAN z CD-4000,
- możliwość podłączenia czytnika kluczy iButton,
- współpraca z interfejsem ISD-02,
- zegar czasu rzeczywistego,
- podtrzymanie bateryjne zegara,
- komunikaty głosowe,
- wyłączenie komunikatów w podanych przedziałach czasu,
- gniazdo USB do wymiany danych,
- możliwość importu danych z domofonów cyfrowych Laskomex i innych urządzeń kontroli dostępu,
- możliwość dodawania kluczy użytkowników przy pomocy klucza instalatora,
- rozbudowane menu konfiguracyjne,
- bootloader do aktualizacji firmware,
- dwa banki pamięci DATAFLASH do tworzenia kopii zapasowych,
- montaż podytnkowy w standardowej puszcze instalacyjnej,
- możliwość podłączenia gniazda czytnika kluczy iButton,

Powiązane urządzenia

- Zasilacz 13,5V/1,2A
- ISD-02

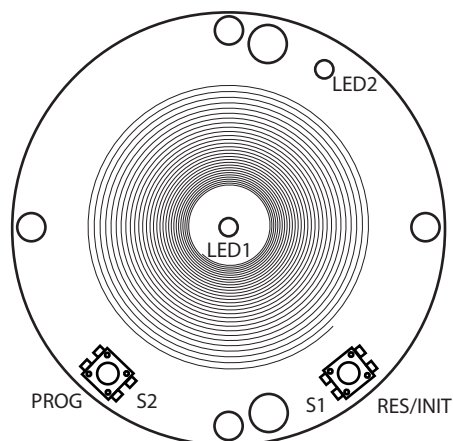
Dane techniczne

Zasilanie:	13,5V DC/1,2A
Wymiary płyty czołowej:	86x86x53mm
Temperatura pracy:	+10 °C do +45 °C
Dopuszczalna wilgotność:	25 do 85 %
Stopień ochrony	IP40

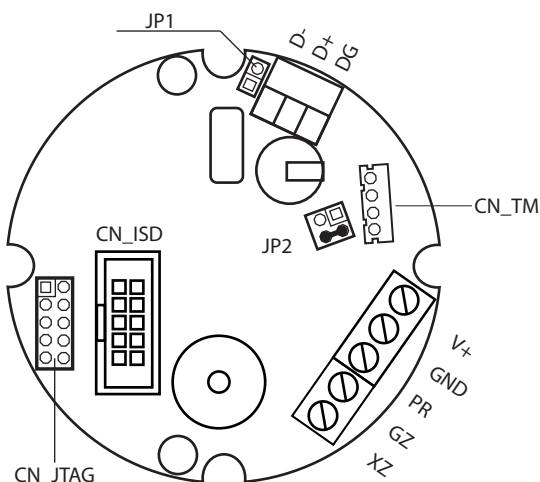


Opis zacisków

Front



Tył



JP1 Terminator linii D+,D-

- terminator wyłączony
- terminator włączony

PROG - przycisk PROG
RES/INIT - przycisk RESET

JP2 Konfiguracja CN_TM

- 1-wire
- bootloader

CN_JTAG złącze do programowania
CN_ISD złącze do ISD-02
CN_TM złącze czytnika iButton/bootloader

V+ zasilanie, +12V DC
GND masa
PR przycisk sterowania zaczepek
GX elektrozaczepek (masa)
XZ elektrozaczepek

D- magistrala CAN
D+ magistrala CAN
DG magistrala CAN (masa)