

## KONTROLER RFID KRF-01



### **Budowa i przeznaczenie**

KRF-01 to czytnik kluczy RFID, który współpracuje z centralą domofonową EC-2502, która pracuje jako kontroler. Panel zewnętrzny nie jest podłączany. Urządzenie przeznaczone jest do zabezpieczania wiat śmietnikowych, wjazdów na parking, pralni w budynkach wielorodzinnych, pomieszczeń na wózki, rowery itp.

### **Rozbudowa domofonu o czytnik RFID**

W przypadku, kiedy zachodzi potrzeba rozbudowy domofonu CD-2502 o czytnik kluczy RFID można wykorzystać czytnik KRF-01, montując go obok panela zewnętrznego i podłączając do centrali. Jeżeli panel wyposażony jest w czytnik kluczy iButton, to użytkownicy domofonu będą mogli korzystać z obu rodzajów kluczy.

### **Typ obsługiwanych kluczy**

Czytnik pozwala na odczyt kluczy RFID w standardzie UNIQUE 125KHz. Klucze można skopiować z domofonów CD-2502/CD-3100/CD-2600 lub zaprogramować ręcznie. W wymienionych

domofonach identyfikatory (numery) kluczy zapisywane są w specyficznym formacie, który nie pozwala na przeniesienie ich do innych systemów kontroli dostępu. Identyfikatory kluczy z domofonów można przenieść do centrali z czytnikiem KRF-01 przy pomocy interfejsu ISD-02.

### **Liczba i programowanie kluczy**

W domofonie można zarejestrować maksymalnie 2047 kluczy elektronicznych. Nowe klucze można rejestrować na dwa sposoby: przy pomocy interfejsu ISD-02, który posiada wbudowany czytnik lub ręcznie, co wymaga podłączenia do centrali panela zewnętrznego z czytnikiem.

### **Elementy blokujące wejście**

Do centrali domofonowej EC-2502 z czytnikiem KRF-01 można podłączyć elektrozaczep zwykły, rewersyjny lub zwoję elektromagnetyczną. Można ustawić czas działania elektrozaczepu i częstotliwość napięcia zasilającego w zakresie 0 (napięcie stałe)-200Hz.

## Przeznaczenie

- Cyfrowy system domofonowy CD-2502

## Najważniejsze funkcje

- odczyt kluczy RFID UNIQUE 125 kHz
- możliwość zarejestrowania do 2047 kluczy
- obudowa natynkowa
- montaż wewnątrz i na zewnątrz pomieszczeń
- centrala EC-2502 jako kontroler
- możliwość kopiowania kluczy z domofonów CD-2502 CD-3100 i CD-2600 przy pomocy ISD-02
- sterowanie elektrozaczepem zwykłym lub rewersyjnym
- możliwość podłączenia czytnika do domofonu CD-2502 z panelem bez obsługi RFID

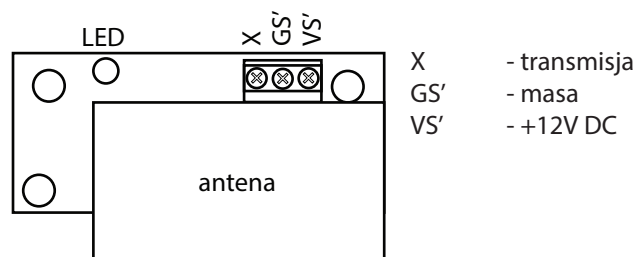
## Powiązane urządzenia

- EC-2502
- ISD-02
- TRB-2300

## Dane techniczne

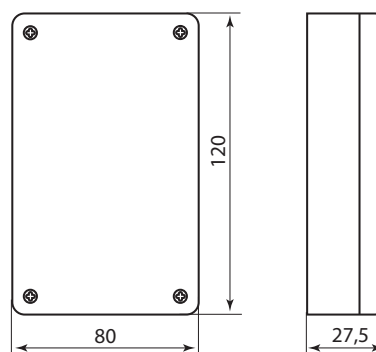
Zasilanie kontrolera:	13,5 V DC $\pm$ 5%/1,2 A
Stopień ochrony:	IP55
Obsługiwane klucze:	RFID, UNIQUE 125kHz
Wymiary:	120x80x27,5mm
Elektrozaczep:	12V AC/DC 1A max.
Zamek elektromagnetyczny:	12V DC/0,6A max.

## Opis zacisków

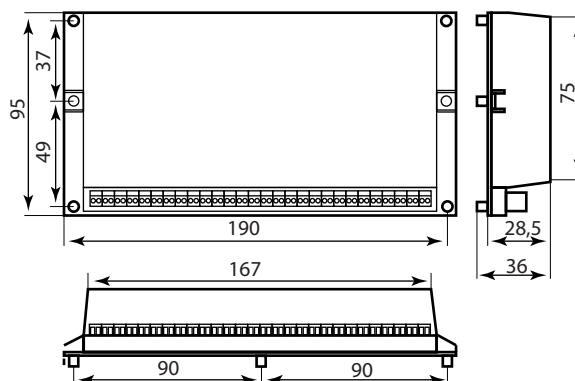


## Wymiary

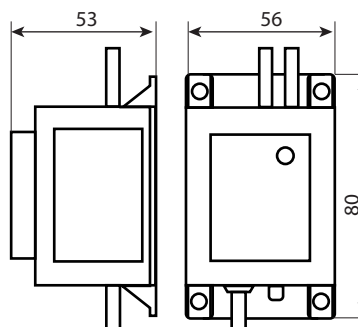
KRF-01



EC-2502

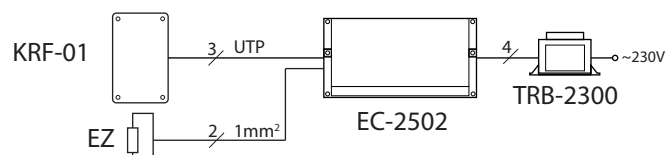


TRB-2300



## Konfiguracje pracy

### Konfiguracja podstawowa



### KRF-01 jako zewnętrzny czytnik w domofonie CD-2502

