

## OBUDOWY NATYNKOWE DAX4-2H, DAX4-2V



Obudowy serii DAX4, to obudowy natynkowe, przeznaczone do paneli zewnętrznych CP-2513xx i CP-3113xx, do domofonów cyfrowych CD-2502 i CD-3100, montowanych razem z listą lokatorów NP-2513.

Standardowo panele te montowane są podytnkowo. Razem z panelami zewnętrznymi montowane są często panele informacyjne (listy lokatorów). Do paneli CP-2513xx i CP-3113xx zostały zaprojektowane trzy rodzaje list lokatorów.

Obudowy serii DAX4 służą do montażu natynkowego panela z listą NP-2513 umieszczoną z boku lub pod spodem. Do montażu samych paneli i paneli z listami NP-2511 oraz NP-2512 służą obudowy z serii DAX1. Obudowy, panele zewnętrzne i listy lokatorów wykonane są ze stali nierdzewnej INOX.

### Dostępne modele

- DAX4-2H obudowa pozioma do panela i listy NP-2513
- DAX4-2V obudowa pionowa do panela i listy NP-2513

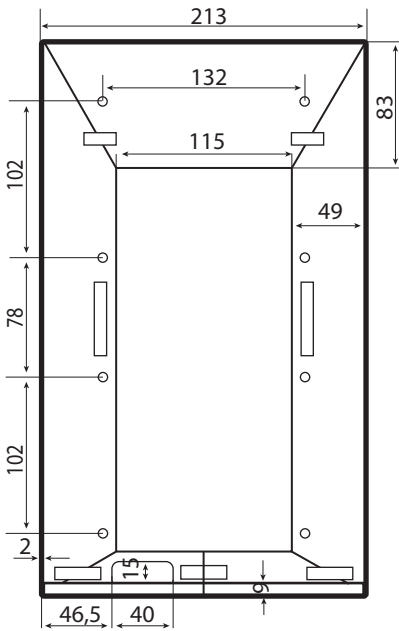
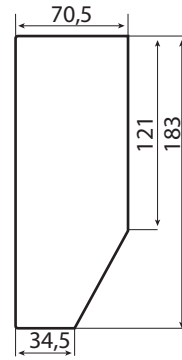
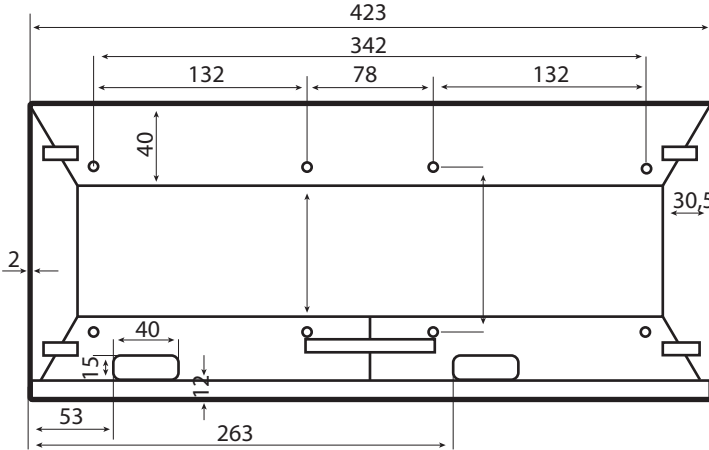
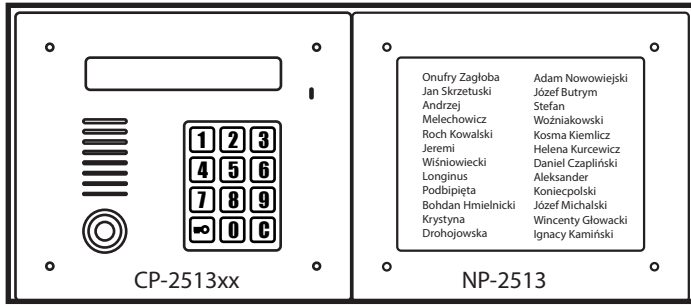
### Powiązane urządzenia

- CP-2513R panel zewnętrzny do CD-2502
- CP-2513TP panel zewnętrzny do CD-2502
- CP-2512NR panel zewnętrzny do CD-2502
- CP-3113R panel zewnętrzny do CD-3100
- CP-3113TP panel zewnętrzny do CD-3100
- NP-2513 panel informacyjny

### Dostępne kolory

- INOX

DAX4-2H



DAX4-2V

