

PANEL ZEWNĘTRZNY Z KLAWIATURĄ MECHANICZNĄ CP-3133MNR-040



Budowa i przeznaczenie

Panel został zaprojektowany do pracy w warunkach zewnętrznych i cechuje się solidną, wandaloodporną konstrukcją. Wykonany jest ze stali nierdzewnej INOX, można go montować na metalowych słupkach ogrodzeniowych o szerokości 10cm. Przeznaczony jest do domofonów cyfrowych CD-3100 w wersji audio i wideo. Panel jest zabezpieczony przed kradzieżą kodem PIN.

Klawiatura mechaniczna

W panelu zastosowana jest klawiatura mechaniczna z podświetlanymi klawiszami, zaprojektowana w firmie Laskomex specjalnie do domofonów cyfrowych. Na klawiaturze zostały umieszczone oznaczenia dla osób niewidomych.

Moduł kamery

W panelach znajduje się otwór pod obiektyw i uchwyt mocujący do modułu kamery. W podstawowym wykonaniu panel używany jest w wersji audio, po zamontowaniu modułu kamery w wersji wideo.

Czytnik kluczy elektronicznych

Panel wyposażony jest w czytnik zbliżeniowych kluczy elektronicznych RFID, pracujących w standardzie UNIQUE 125 kHz. Klucze mają formę breloków lub kart. Aby zwolnić elektrozaczep blokujący drzwi wystarczy zbliżyć klucz do klawiatury.

Zamek szyfrowy

Klawiatura pełni funkcję zamka szyfrowego. Do każdego numeru mieszkania przypisany jest czterocyfrowy kod, którego wprowadzenie zwalnia elektrozaczep blokujący drzwi.

Lista lokatorów

W panelu zewnętrznym znajduje się podświetlane pole opisowe, w którym można umieścić listę lokatorów, adres lub instrukcję obsługi domofonu.

Sterowanie napędem bramy

Panel posiada wyjście, które można wykorzystać do sterowania napędem bramy wjazdowej. Napęd można uruchomić wprowadzając kod zamka szyfrowego lub przy pomocy klucza elektronicznego.

Menu konfiguracyjne

Zworki konfiguracyjne w panelu zostały zastąpione parametrami, które można zmieniać w menu konfiguracyjnym panela. Menu to dostarcza również narzędzia ułatwiające serwis i uruchomienie panela.

Montaż

W standardowym wykonaniu panel przeznaczony jest do montażu podtynkowego, montaż natynkowy wymaga zastosowania odpowiedniej obudowy w formie daszka.

Przeznaczenie

- system CD-3100 w wersji audio i wideo.

Dostępne kolory

- INOX

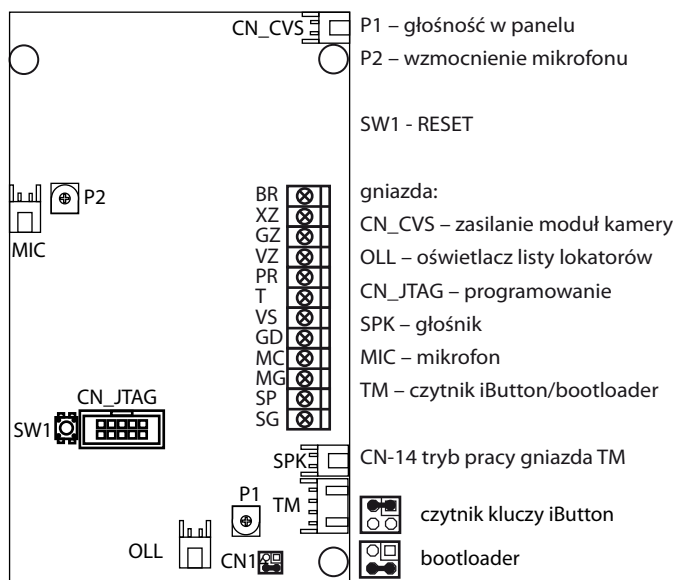
Dostępne modele

- CP-3133MNR-040
- CP-3133MNR-140

Najważniejsze funkcje

- funkcja zamka szyfrowego
- czytnik kluczy RFID
- montaż natynkowy i podtynkowy
- klawiatura mechaniczna
- materiał - stal nierdzewna INOX
- podświetlana lista lokatorów
- wyjście do sterowania napędem bramy
- sterowanie bramą przy pomocy kodu lub klucza RFID
- gniazdo do podłączenia czytnika kluczy iButton
- menu serwisowe.

Widok zacisków i elementów regulacyjnych



Uwaga!

W domofonie CD-3100 występują trzy rodzaje kodów:

Kod serwisowy. Czterocyfrowy kod umożliwiający włączenie trybu serwisowego w panelu zewnętrznym.

Tryb serwisowy umożliwia ustawienie numeru fizycznego panela zewnętrznego, ustawienie częstotliwości pracy elektrozaczepek i trybu pracy kamery oraz oświetlacza. Domyślny kod to „1234”.

Numer seryjny panela i kod PIN. Numer seryjny panela i wygenerowany na jego podstawie kod PIN stanowią zabezpieczenie panela przed kradzieżą. Można je odczytać z ulotki dołączonej do panela. Kod PIN należy podać jednorazowo przy uruchomieniu domofonu.

Kod instalatora. Czterocyfrowy kod, przy pomocy którego można włączyć tryb programowania domofonu CD-3100. Kod można odczytać z tabeli kodów lub nalepki na procesorze centrali domofonowej.

Powiązane urządzenia

- KAM-3 moduł kamery
- RFID elektroniczny klucz zbliżeniowy
- MSB-02 moduł sterowania bramą
- MEZ-02 moduł sterowania zaczepem rewersyjnym
- NP-2531 panel informacyjny (lista lokatorów)
- DAX3-1 obudowa natynkowa do CP-3133NR-4
- DAX3-2V obudowa do CP-3133NR-4 i NP-2531
- NP-2531 dodatkowa lista montowana pod panelem
- EC-3100 centrala domofonowa

Opis zacisków

- BR sterowanie napędem bramy
- XZ elektrozaczep
- GZ elektrozaczep (masa)
- VZ zasilanie elektrozaczepek (+)
- PR przycisk uruchamiający elektrozaczep
- T transmisja cyfrowa
- VS zasilanie panela (+)
- GD zasilanie panela (masa)
- MC mikrofon
- MG masa mikrofonu
- SP głośnik
- SG masa głośnika

- C+ wyjście symetryczne sygnału wideo (moduł KAM-3)
- C- wyjście symetryczne sygnału wideo (moduł KAM-3)
- GC masa wyrównawcza (moduł KAM-3)

Dane techniczne

- Stopień ochrony: IP44
- Stopień ochrony przed uderzeniami: IK10
- Temperatura pracy: -25 – 55 °C
- Wymiary: 100x332x39,5 mm

