

PANEL ZEWNĘTRZNY Z KLAWIATURĄ MECHANICZNĄ CP-2533MNR-140



Budowa i przeznaczenie

Panel został zaprojektowany do pracy w warunkach zewnętrznych i cechuje się solidną, wandaloodporną konstrukcją. Wykonany jest ze stali nierdzewnej INOX, można go montować na metalowych słupkach ogrodzeniowych o szerokości 10cm. Przeznaczony jest do domofonów cyfrowych CD-2502 w wersji audio i wideo.

Klawiatura mechaniczna

W panelu zastosowana jest klawiatura mechaniczna z podświetlanymi klawiszami, zaprojektowana w firmie Laskomex specjalnie do domofonów cyfrowych. Na klawiaturze zostały umieszczone oznaczenia dla osób niewidomych.

Moduł kamery

W panelach znajduje się otwór pod obiektyw i uchwyt mocujący do modułu kamery. W podstawowym wykonaniu panel używany jest w wersji audio, po zamontowaniu modułu kamery w wersji wideo.

Czytnik kluczy elektronicznych

Panel wyposażony jest w czytnik zbliżeniowych kluczy elektronicznych RFID, pracujących w standardzie UNIQUE 125 kHz. Klucze mają formę breloków lub kart. Aby zwolnić elektrozaczep blokujący drzwi wystarczy zbliżyć klucz do klawiatury.

Zamek szyfrowy

Klawiatura pełni funkcję zamka szyfrowego. Do każdego numeru mieszkania przypisany jest czterocyfrowy kod, którego wprowadzenie zwalnia elektrozaczep blokujący drzwi.

Lista lokatorów

W panelu zewnętrznym znajduje się podświetlane pole opisowe, w którym można umieścić listę lokatorów, adres lub instrukcję obsługi domofonu.

Menu konfiguracyjne

Panel posiada menu serwisowe, które pozwala na sprawdzenie niektórych parametrów pracy domofonu (między innymi częstotliwości czytnika RFID, pomiar oświetlenia, test podświetlenia klawiatury). Menu pozwala niezależnie ustawić tryb pracy oświetlacza kamery i podświetlenia klawiatury.

Montaż

Panel przeznaczony jest do montażu podtynkowego.

Przeznaczenie

- system CD-2502 w wersji audio i wideo.

Dostępne kolory

- INOX

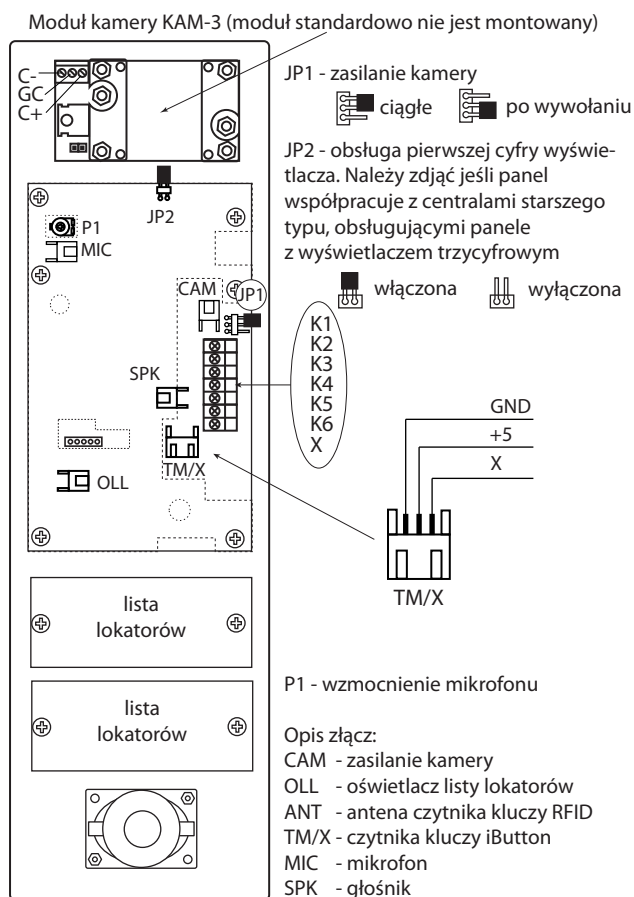
Dostępne modele

- CP-2533MNR-040
- CP-2533MNR-140

Najważniejsze funkcje

- funkcja zamka szyfrowego
- czytnik kluczy RFID
- montaż natynkowy i podtynkowy
- klawiatura mechaniczna
- materiał - stal nierdzewna INOX
- podświetlana lista lokatorów
- gniazdo do podłączenia czytnika kluczy iButton
- menu serwisowe.

Widok zacisków i elementów regulacyjnych



Uwaga!

W domofonie CD-2502 z klawiaturą mechaniczną wykorzystuje się dwa rodzaje kodów:

Kod serwisowy panela. Czterocyfrowy kod umożliwiający włączenie trybu serwisowego w panelu zewnętrznym. Domyślny kod to „1234”.

Kod instalatora. Czterocyfrowy kod, przy pomocy którego można włączyć tryb programowania domofonu CD-2502. Kod można odczytać z tabeli kodów lub nalepki na procesorze centrali domofonowej.

Powiązane urządzenia

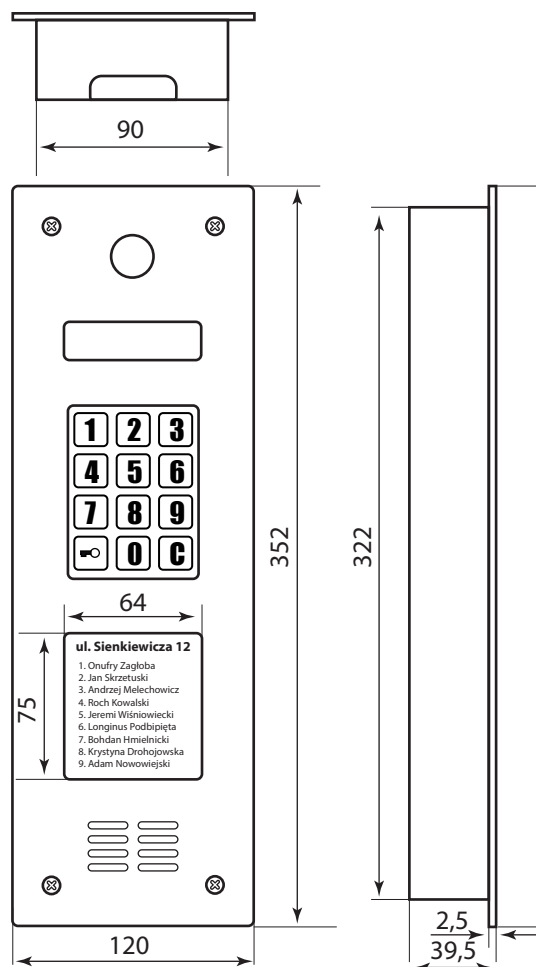
- KAM-3 moduł kamery
- RFID elektroniczny klucz zbliżeniowy
- MSB-02 moduł sterowania bramą
- EC-2502 centrala domofonowa

Opis zacisków

- K1 zasilanie panela
 - K2 dane cyfrowe
 - K3 masa cyfrowa
 - K4 głośnik
 - K5 masa analogowa
 - K6 mikrofon
 - X czytnik kluczy RFID
- C+ wyjście symetryczne sygnału wideo (moduł KAM-3)
- C- wyjście symetryczne sygnału wideo (moduł KAM-3)
- GC masa wyrównawcza (moduł KAM-3)

Dane techniczne

Stopień ochrony:	IP44
Stopień ochrony przed uderzeniami:	IK10
Temperatura pracy:	-25 – 55 °C
Wymiary:	120x352x39,5 mm



v1.0 13.12.2023r.