

## PANEL ZEWNĘTRZNY Z KLAWIATURĄ MECHANICZNĄ CP-2533MNR-040



### **Budowa i przeznaczenie**

Panel został zaprojektowany do pracy w warunkach zewnętrznych i cechuje się solidną, wandaloodporną konstrukcją. Wykonany jest ze stali nierdzewnej INOX, można go montować na metalowych słupkach ogrodzeniowych o szerokości 10cm. Przeznaczony jest do domofonów cyfrowych CD-2502 w wersji audio i wideo.

### **Klawiatura mechaniczna**

W panelu zastosowana jest klawiatura mechaniczna z podświetlanymi klawiszami, zaprojektowana w firmie Laskomex specjalnie do domofonów cyfrowych. Na klawiaturze zostały umieszczone oznaczenia dla osób niewidomych.

### **Moduł kamery**

W panelach znajduje się otwór pod obiektyw i uchwyt mocujący do modułu kamery. W podstawowym wykonaniu panel używany jest w wersji audio, po zamontowaniu modułu kamery w wersji wideo.

### **Czytnik kluczy elektronicznych**

Panel wyposażony jest w czytnik zbliżeniowych kluczy elektronicznych RFID, pracujących w standardzie UNIQUE 125 kHz. Klucze mają formę breloków lub kart. Aby zwolnić elektrozaczep blokujący drzwi wystarczy zbliżyć klucz do klawiatury.

### **Zamek szyfrowy**

Klawiatura pełni funkcję zamka szyfrowego. Do każdego numeru mieszkania przypisany jest czterocyfrowy kod, którego wprowadzenie zwalnia elektrozaczep blokujący drzwi.

### **Lista lokatorów**

W panelu zewnętrznym znajduje się podświetlane pole opisowe, w którym można umieścić listę lokatorów, adres lub instrukcję obsługi domofonu.

### **Menu konfiguracyjne**

Panel posiada menu serwisowe, które pozwala na sprawdzenie niektórych parametrów pracy domofonu (między innymi częstotliwości czytnika RFID, pomiar oświetlenia, test podświetlenia klawiatury). Menu pozwala niezależnie ustawić tryb pracy oświetlacza kamery i podświetlenia klawiatury.

### **Montaż**

W standardowym wykonaniu panel przeznaczony jest do montażu podtynkowego, montaż natynkowy wymaga zastosowania odpowiedniej obudowy w formie daszka.

## Przeznaczenie

- system CD-2502 w wersji audio i wideo.

## Dostępne kolory

- INOX

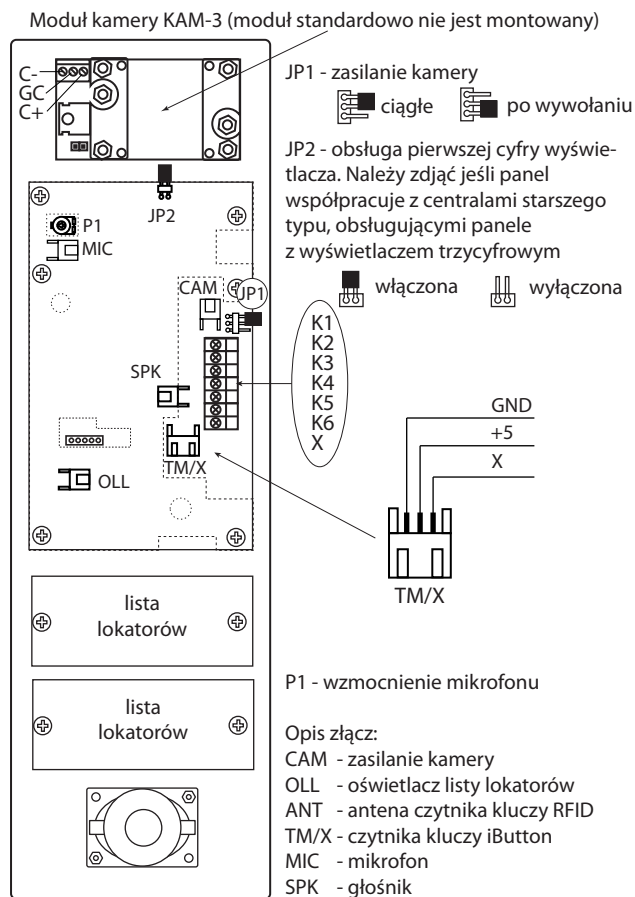
## Dostępne modele

- CP-2533MNR-040
- CP-2533MNR-140

## Najważniejsze funkcje

- funkcja zamka szyfrowego
- czytnik kluczy RFID
- montaż natynkowy i podtynkowy
- klawiatura mechaniczna
- materiał - stal nierdzewna INOX
- podświetlana lista lokatorów
- gniazdo do podłączenia czytnika kluczy iButton
- menu serwisowe.

## Widok zacisków i elementów regulacyjnych



## Uwaga!

W domofonie CD-2502 z klawiaturą mechaniczną wykorzystuje się dwa rodzaje kodów:

**Kod serwisowy panela.** Czterocyfrowy kod umożliwiający włączenie trybu serwisowego w panelu zewnętrznym. Domyślny kod to „1234”.

**Kod instalatora.** Czterocyfrowy kod, przy pomocy którego można włączyć tryb programowania domofonu CD-2502. Kod można odczytać z tabeli kodów lub nalepki na procesorze centrali domofonowej.

## Powiązane urządzenia

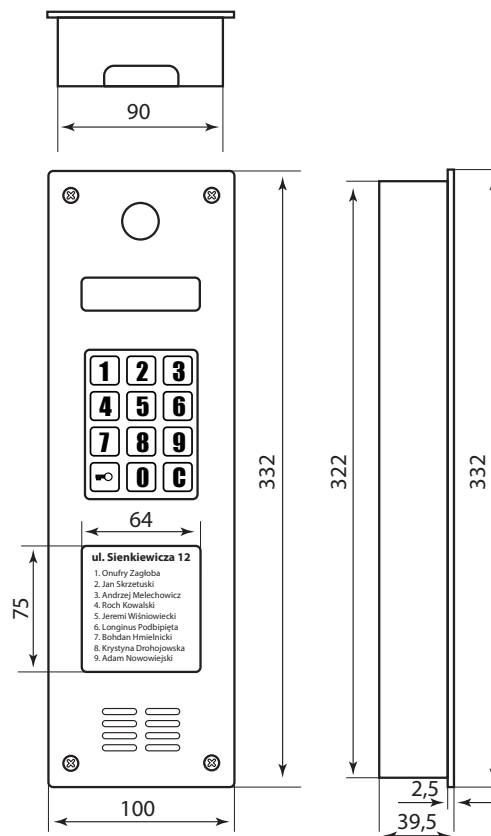
- KAM-3 moduł kamery
- RFID elektroniczny klucz zbliżeniowy
- MSB-02 moduł sterowania bramą
- NP-2531 panel informacyjny (lista lokatorów)
- DAX3-1 obudowa natynkowa do CP-2533MNR-040
- DAX3-2V obudowa do CP-2533MNR-040 i NP-2531
- NP-2531 dodatkowa lista montowana pod panelem
- EC-2502 centrala domofonowa

## Opis zacisków

- K1 zasilanie panela  
K2 dane cyfrowe  
K3 masa cyfrowa  
K4 głośnik  
K5 masa analogowa  
K6 mikrofon  
X czytnik kluczy RFID
- C+ wyjście symetryczne sygnału wideo (moduł KAM-3)  
C- wyjście symetryczne sygnału wideo (moduł KAM-3)  
GC masa wyrównawcza (moduł KAM-3)

## Dane techniczne

- Stopień ochrony: IP44  
Stopień ochrony przed uderzeniami: IK10  
Temperatura pracy: -25 – 55 °C  
Wymiary: 100x322x39,5 mm



v1.0 05.12.2023r.