

CYFROWY SYSTEM DOMOFONOWY CD-4000



Przeznaczenie

System CD-4000 przeznaczony jest do budynków mieszkalnych, biur i obiektów użyteczności publicznej. Doskonale nadaje się do zamkniętych osiedli mieszkaniowych. Może obsłużyć do 15 furtek lub bram w ogrodzeniu oraz do 64 klatek lub budynków, przy czym do każdej klatki może prowadzić maksymalnie do 15 wejść. Dostępny jest w wersji audio i wideo.

Elektroniczna lista lokatorów

W domofonie można utworzyć listę zawierającą nazwiska mieszkańców. Użytkownik domofonu może wybrać z listy nazwisko lokatora, z którym chce się połączyć. Pole z nazwiskiem można pozostawić puste, w takim przypadku na liście widoczny będzie jedynie numer mieszkania.

Komunikaty głosowe

Domofon CD-4000 wyposażony jest w komunikaty głosowe, które informują użytkownika o tym, jakie operacje wykonuje aktualnie domofon.

Mechaniczna klawiatura

W domofonie została użyta klawiatura mechaniczna, zaprojektowana przez inżynierów firmy Laskomex specjalnie do urządzeń domofonowych. Podświetlane od spodu klawisze są doskonale widoczne w nocy. Znajdują się na nich oznaczenia, które ułatwiają korzystanie z domofonu osobom niewidomym.

Zamek szyfrowy i klucze elektroniczne

Klawiatura domofonu pełni rolę zamka szyfrowego. Użytkownicy mogą otwierać drzwi lub uruchomić napęd bramy wjazdowej podając kod składający się z 4, 5 lub 6 cyfr. Drzwi lub bramę można również otwierać przy pomocy zbliżeniowego klucza RFID w standardzie UNIQUE 125 kHz.

Kontrola dostępu

Domofon pozwala na zbudowanie hierarchicznej struktury uprawnień dostępu, na czele której stoi właściciel obiektu. Każdy panel można przypisać do jednej z czterech stref, następnie każdemu użytkownikowi nadać prawa do otwierania furtek i bramy w każdej z nich.

Nastawy indywidualne

Domofon CD-4000 pozwala na dostosowanie działania do indywidualnych potrzeb użytkowników. Mogą oni niezależnie ustawić takie parametry jak liczbę dzwonek, głośność wywołania czy powiadomienia o użyciu kodu lub klucza elektronicznego.

Współpraca z innymi systemami cyfrowymi

Domofon CD-4000 może współpracować z domofonami CD-2502, CD-3100 i CD-2600. Dzięki temu można budować rozległe systemy domofonowe i wideodomofonowe.

Najważniejsze funkcje

- jedna gałąź wejść głównych
- 64 gałęzie wejść podrzędnych
- do 15 paneli w jednej gałęzi
- system audio i wideo
- montaż natynkowy i podtynkowy
- graficzny wyświetlacz
- elektroniczna lista lokatorów
- komunikaty głosowe
- podświetlana klawiatura mechaniczna
- funkcja zamka szyfrowego
- czytnik kluczy RFID
- rozbudowane funkcje kontroli dostępu
- gniazdo USB
- aktualizacja firmware
- zegar RTC
- elektroniczne potencjometry
- rozbudowana diagnostyka

Najważniejsze elementy systemu

CD-4000	panel zewnętrzny
MBZ40-3	zasilacz domofonu CD-4000
KAM40	moduł wideo
DAX5-1	obudowa natynkowa, jednosegmentowa
LY-8,LM-8	unifony
LG-8D	unifon głośnomówiący
MVC-8151	monitor
MVC-8251	monitor
CVP-4	przełącznik wizji dla 4 kamer
CVP-8	przełącznik wizji dla 8 kamer
CVR-2	rozdzielacz sygnału wideo
PR-1-2	moduł portiera
GSM-04	moduł GSM

Dane techniczne

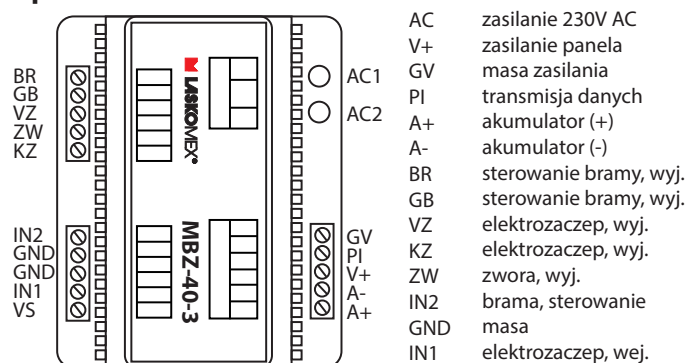
Panel zewnętrzny

Stopień ochrony:	IP44
Temperatura pracy:	-25 – 55 °C

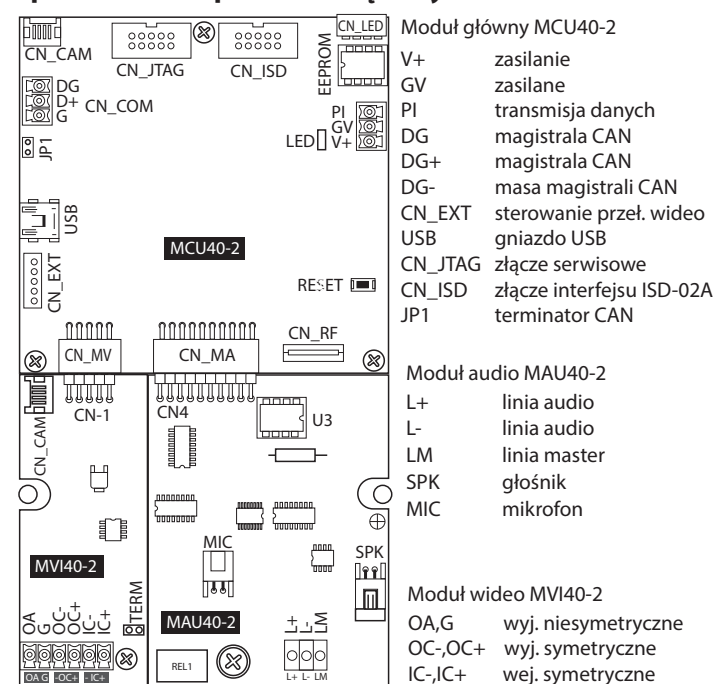
Zasilacz MBZ40-3

Napięcie zasilania:	195-265 V AC, 50/60Hz
Napięcie wyjściowe:	13,5V/1A
Stopień ochrony:	IP20
Akumulator:	1-40Ah

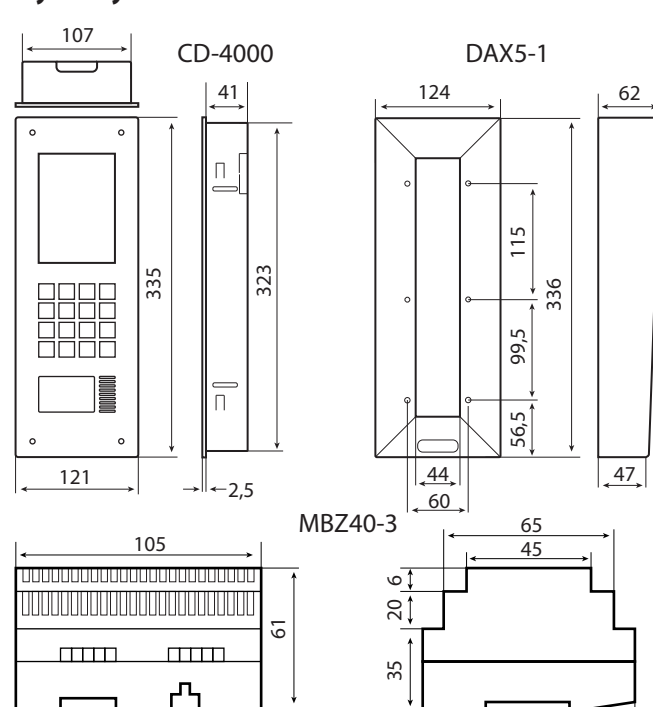
Opis zacisków - zasilacz MBZ40-3



Opis zacisków - panel zewnętrzny



Wymiary



v1.0.03.04.2019