

**Transformator Zs-K-25/03
do domofonów cyfrowych
CD-2502 i CD-3100**

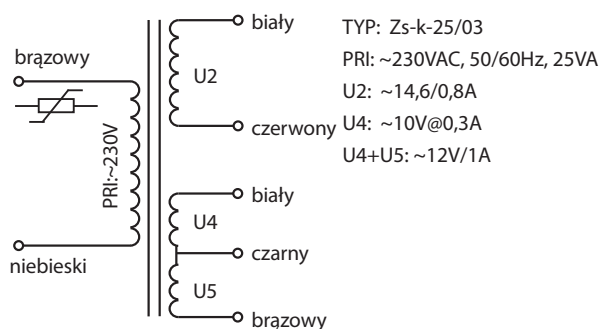
ERRATA

W transformatorze Zs-k-25/03 zmienione zostały uzwojenia wtórne transformatora. Uzwojenie U1 zostało zlikwidowane, zmianie uległy parametry uzwojenia U2. W nowej wersji transformatora uzwojenie to posiada dwa wyprowadzenia w kolorach białym i czerwonym, które należy podłączyć pod zaciski AC1 i AC2 w centrali domofonowej EC-2502 lub EC-3100.

Uzwojenie U3 zostało zastąpione uzwojeniami U4 i U5. Oba uzwojenia służą do zasilania elektrozaczeptu (zaciski AC3, AC4 w centrali domofonowej EC-2502 lub EC-3100).

Uzwojenie U4 (przewody biały i czarny) należy używać do zasilania elektrozaczeptów rewersyjnych, zasilanych napięciem stałym 12V DC i prądzie nie przekraczającym 300mA.

Do zasilania elektrozaczeptów standardowych należy stosować uzwojenia U4+U5 (przewody biały i brązowy).



**Transformator Zs-K-25/03
do domofonów cyfrowych
CD-2502 i CD-3100**

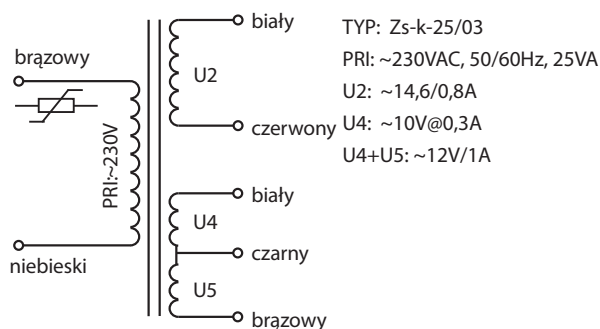
ERRATA

W transformatorze Zs-k-25/03 zmienione zostały uzwojenia wtórne transformatora. Uzwojenie U1 zostało zlikwidowane, zmianie uległy parametry uzwojenia U2. W nowej wersji transformatora uzwojenie to posiada dwa wyprowadzenia w kolorach białym i czerwonym, które należy podłączyć pod zaciski AC1 i AC2 w centrali domofonowej EC-2502 lub EC-3100.

Uzwojenie U3 zostało zastąpione uzwojeniami U4 i U5. Oba uzwojenia służą do zasilania elektrozaczeptu (zaciski AC3, AC4 w centrali domofonowej EC-2502 lub EC-3100).

Uzwojenie U4 (przewody biały i czarny) należy używać do zasilania elektrozaczeptów rewersyjnych, zasilanych napięciem stałym 12V DC i prądzie nie przekraczającym 300mA.

Do zasilania elektrozaczeptów standardowych należy stosować uzwojenia U4+U5 (przewody biały i brązowy).



**Transformator Zs-K-25/03
do domofonów cyfrowych
CD-2502 i CD-3100**

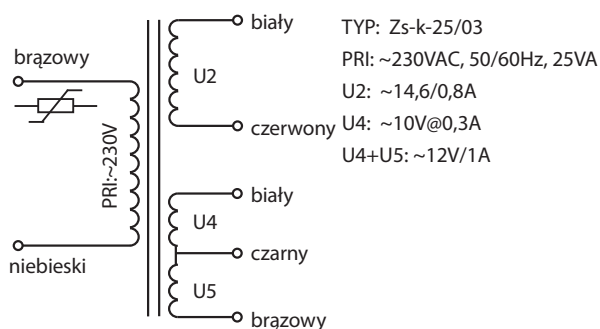
ERRATA

W transformatorze Zs-k-25/03 zmienione zostały uzwojenia wtórne transformatora. Uzwojenie U1 zostało zlikwidowane, zmianie uległy parametry uzwojenia U2. W nowej wersji transformatora uzwojenie to posiada dwa wyprowadzenia w kolorach białym i czerwonym, które należy podłączyć pod zaciski AC1 i AC2 w centrali domofonowej EC-2502 lub EC-3100.

Uzwojenie U3 zostało zastąpione uzwojeniami U4 i U5. Oba uzwojenia służą do zasilania elektrozaczeptu (zaciski AC3, AC4 w centrali domofonowej EC-2502 lub EC-3100).

Uzwojenie U4 (przewody biały i czarny) należy używać do zasilania elektrozaczeptów rewersyjnych, zasilanych napięciem stałym 12V DC i prądzie nie przekraczającym 300mA.

Do zasilania elektrozaczeptów standardowych należy stosować uzwojenia U4+U5 (przewody biały i brązowy).



**Transformator Zs-K-25/03
do domofonów cyfrowych
CD-2502 i CD-3100**

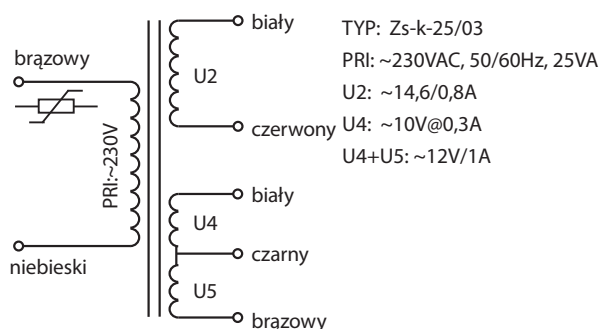
ERRATA

W transformatorze Zs-k-25/03 zmienione zostały uzwojenia wtórne transformatora. Uzwojenie U1 zostało zlikwidowane, zmianie uległy parametry uzwojenia U2. W nowej wersji transformatora uzwojenie to posiada dwa wyprowadzenia w kolorach białym i czerwonym, które należy podłączyć pod zaciski AC1 i AC2 w centrali domofonowej EC-2502 lub EC-3100.

Uzwojenie U3 zostało zastąpione uzwojeniami U4 i U5. Oba uzwojenia służą do zasilania elektrozaczeptu (zaciski AC3, AC4 w centrali domofonowej EC-2502 lub EC-3100).

Uzwojenie U4 (przewody biały i czarny) należy używać do zasilania elektrozaczeptów rewersyjnych, zasilanych napięciem stałym 12V DC i prądzie nie przekraczającym 300mA.

Do zasilania elektrozaczeptów standardowych należy stosować uzwojenia U4+U5 (przewody biały i brązowy).



WSKAZÓWKI DOTYCZCE OCHRONY ŚRODOWISKA

Produkt został oznaczony symbolem przekreślonego kosza, zgodnie z europejską dyrektywą 2002/96/WE o zużytych sprzęcie elektrycznym i elektronicznym. Po jego zużyciu lub zakończeniu użytkowania nie może być umieszczony wraz z innymi, zwykłymi odpadami pochodzącymi z gospodarstw domowych. Użytkownik produktu jest zobowiązany do oddania go prowadzącym zbieranie zużytego sprzętu elektrycznego i elektronicznego, jak lokalne zbiórki, sklepy, punkty wytypowane przez producenta oraz odpowiednie gminne jednostki zbierania odpadów. Lista punktów zbierania zużytego sprzętu firmy LASKOMEX dostępna jest na www.laskomex.com.pl lub pod nr telefonicznym 42 671 88 68.



Opakowanie produktu należy usuwać zgodnie z przepisami ochrony środowiska.

Pamiętaj!

Selektywne przekazywanie do utylizacji zużytego sprzętu elektrycznego i elektronicznego znacznie przyczynia się do ochrony zdrowia i życia ludzi oraz ochrony środowiska naturalnego. Zwrot materiałów opakowaniowych do obiegu materiałowego oszczędza surowce i zmniejsza powstawanie odpadów.

LASKOMEX®

V1.0 02.12.2019r.

ul. Dąbrowskiego 249, 93-231 Łódź, tel. (042) 671 88 00, fax (042) 671 88 88
e-mail: laskomex@laskomex.com.pl, www.laskomex.com.pl, www.elektrozaczepty.pl

WSKAZÓWKI DOTYCZCE OCHRONY ŚRODOWISKA

Produkt został oznaczony symbolem przekreślonego kosza, zgodnie z europejską dyrektywą 2002/96/WE o zużytych sprzęcie elektrycznym i elektronicznym. Po jego zużyciu lub zakończeniu użytkowania nie może być umieszczony wraz z innymi, zwykłymi odpadami pochodzącymi z gospodarstw domowych. Użytkownik produktu jest zobowiązany do oddania go prowadzącym zbieranie zużytego sprzętu elektrycznego i elektronicznego, jak lokalne zbiórki, sklepy, punkty wytypowane przez producenta oraz odpowiednie gminne jednostki zbierania odpadów. Lista punktów zbierania zużytego sprzętu firmy LASKOMEX dostępna jest na www.laskomex.com.pl lub pod nr telefonicznym 42 671 88 68.



Opakowanie produktu należy usuwać zgodnie z przepisami ochrony środowiska.

Pamiętaj!

Selektywne przekazywanie do utylizacji zużytego sprzętu elektrycznego i elektronicznego znacznie przyczynia się do ochrony zdrowia i życia ludzi oraz ochrony środowiska naturalnego. Zwrot materiałów opakowaniowych do obiegu materiałowego oszczędza surowce i zmniejsza powstawanie odpadów.

LASKOMEX®

V1.0 02.12.2019r.

ul. Dąbrowskiego 249, 93-231 Łódź, tel. (042) 671 88 00, fax (042) 671 88 88
e-mail: laskomex@laskomex.com.pl, www.laskomex.com.pl, www.elektrozaczepty.pl

WSKAZÓWKI DOTYCZCE OCHRONY ŚRODOWISKA

Produkt został oznaczony symbolem przekreślonego kosza, zgodnie z europejską dyrektywą 2002/96/WE o zużytych sprzęcie elektrycznym i elektronicznym. Po jego zużyciu lub zakończeniu użytkowania nie może być umieszczony wraz z innymi, zwykłymi odpadami pochodzącymi z gospodarstw domowych. Użytkownik produktu jest zobowiązany do oddania go prowadzącym zbieranie zużytego sprzętu elektrycznego i elektronicznego, jak lokalne zbiórki, sklepy, punkty wytypowane przez producenta oraz odpowiednie gminne jednostki zbierania odpadów. Lista punktów zbierania zużytego sprzętu firmy LASKOMEX dostępna jest na www.laskomex.com.pl lub pod nr telefonicznym 42 671 88 68.



Opakowanie produktu należy usuwać zgodnie z przepisami ochrony środowiska.

Pamiętaj!

Selektywne przekazywanie do utylizacji zużytego sprzętu elektrycznego i elektronicznego znacznie przyczynia się do ochrony zdrowia i życia ludzi oraz ochrony środowiska naturalnego. Zwrot materiałów opakowaniowych do obiegu materiałowego oszczędza surowce i zmniejsza powstawanie odpadów.

LASKOMEX®

V1.0 02.12.2019r.

ul. Dąbrowskiego 249, 93-231 Łódź, tel. (042) 671 88 00, fax (042) 671 88 88
e-mail: laskomex@laskomex.com.pl, www.laskomex.com.pl, www.elektrozaczepty.pl

WSKAZÓWKI DOTYCZCE OCHRONY ŚRODOWISKA

Produkt został oznaczony symbolem przekreślonego kosza, zgodnie z europejską dyrektywą 2002/96/WE o zużytych sprzęcie elektrycznym i elektronicznym. Po jego zużyciu lub zakończeniu użytkowania nie może być umieszczony wraz z innymi, zwykłymi odpadami pochodzącymi z gospodarstw domowych. Użytkownik produktu jest zobowiązany do oddania go prowadzącym zbieranie zużytego sprzętu elektrycznego i elektronicznego, jak lokalne zbiórki, sklepy, punkty wytypowane przez producenta oraz odpowiednie gminne jednostki zbierania odpadów. Lista punktów zbierania zużytego sprzętu firmy LASKOMEX dostępna jest na www.laskomex.com.pl lub pod nr telefonicznym 42 671 88 68.



Opakowanie produktu należy usuwać zgodnie z przepisami ochrony środowiska.

Pamiętaj!

Selektywne przekazywanie do utylizacji zużytego sprzętu elektrycznego i elektronicznego znacznie przyczynia się do ochrony zdrowia i życia ludzi oraz ochrony środowiska naturalnego. Zwrot materiałów opakowaniowych do obiegu materiałowego oszczędza surowce i zmniejsza powstawanie odpadów.

LASKOMEX®

V1.0 02.12.2019r.

ul. Dąbrowskiego 249, 93-231 Łódź, tel. (042) 671 88 00, fax (042) 671 88 88
e-mail: laskomex@laskomex.com.pl, www.laskomex.com.pl, www.elektrozaczepty.pl