



MODUŁ REGENERACJI LINII PORTIERA REG-1

1. Warunki eksploatacji

- Przed przystąpieniem do instalacji i korzystania z modułu należy zapoznać się z instrukcją obsługi.
- Moduł przeznaczony jest do cyfrowych systemów domofonowych i wideodomofonowych CD-2502/CD3100/CD-2600 i CD-4000 Laskomex z **modułem portiera**.
- Zabronione jest podłączanie modułu do innych instalacji, z wyjątkiem zastosowań wskazanych przez producenta.
- Instalacja elektryczna powinna być wykonana zgodnie z normą PN-IEC-60364-1 przez osobę legitymującą się odpowiednimi uprawnieniami.
- Instalacja nie powinna być narażona na bezpośrednie wyładowania atmosferyczne.
- W przypadku zastosowania zasilacza innego niż zalecany przez producenta należy liczyć się z możliwością utraty gwarancji lub niesprawnością urządzenia.
- Moduł nie powinien być narażony na działanie wysokiej temperatury oraz wilgoci.
- Nie należy wkładać żadnych metalowych przedmiotów w otwory znajdujące się w module, ponieważ może to doprowadzić do porażenia prądem lub pożaru.
- Samodzielna naprawa modułu jest zabroniona, ponieważ może być niebezpieczna dla zdrowia i życia.

2. Przeznaczenie modułu REG-1.

Moduł przeznaczony jest do cyfrowych instalacji domofonowych i wideodomofonowych Laskomex z modułem portiera PR-1.

Moduł REG-1 służy do poprawy jakości sygnałów w linii portiera (PORT,GND) przy dużych odległościach między modułem portiera a unifonami lub monitorami. Moduł należy stosować w przypadku, kiedy odległości te przekroczą 500m.

3. Montaż i uruchomienie.

Moduł należy montować w miejscu, w którym długość przewodu łączącego z modułem portiera PR-1 jest zbliżona lub przekroczyła 500m.

Moduł REG-1 włączony jest między moduł portiera a unifony lub monitory.

Moduł REG-1 należy montować w zamkniętym pomieszczeniu, w miejscu, w którym nie jest on narażony na bezpośrednie działanie wody i wilgoci.

Moduł przystosowany jest do montażu na szynie DIN, dlatego najlepiej montować go w skrzynce instalacyjnej z szyną DIN. Moduł wymaga zasilania z zasilacza stabilizowanego 12-13,5V.

Po zamontowaniu modułu należy podłączyć przewody zgodnie ze schematem widocznym na rys. 4.1 Po podłączeniu przewodów instalacji elektrycznej należy podłączyć zasilacz sieciowy. Moduł nie wymaga uruchomienia ani regulacji.

4. Dane techniczne

Zasilanie: 12-13,5V DC/100mA

Wymiary: 90x70x31mm

Temperatura pracy: 0-40°C

Stopień ochrony IP30

Oznaczenia zacisków:

UL+ wejście sygnału PORT z modułu PR-1

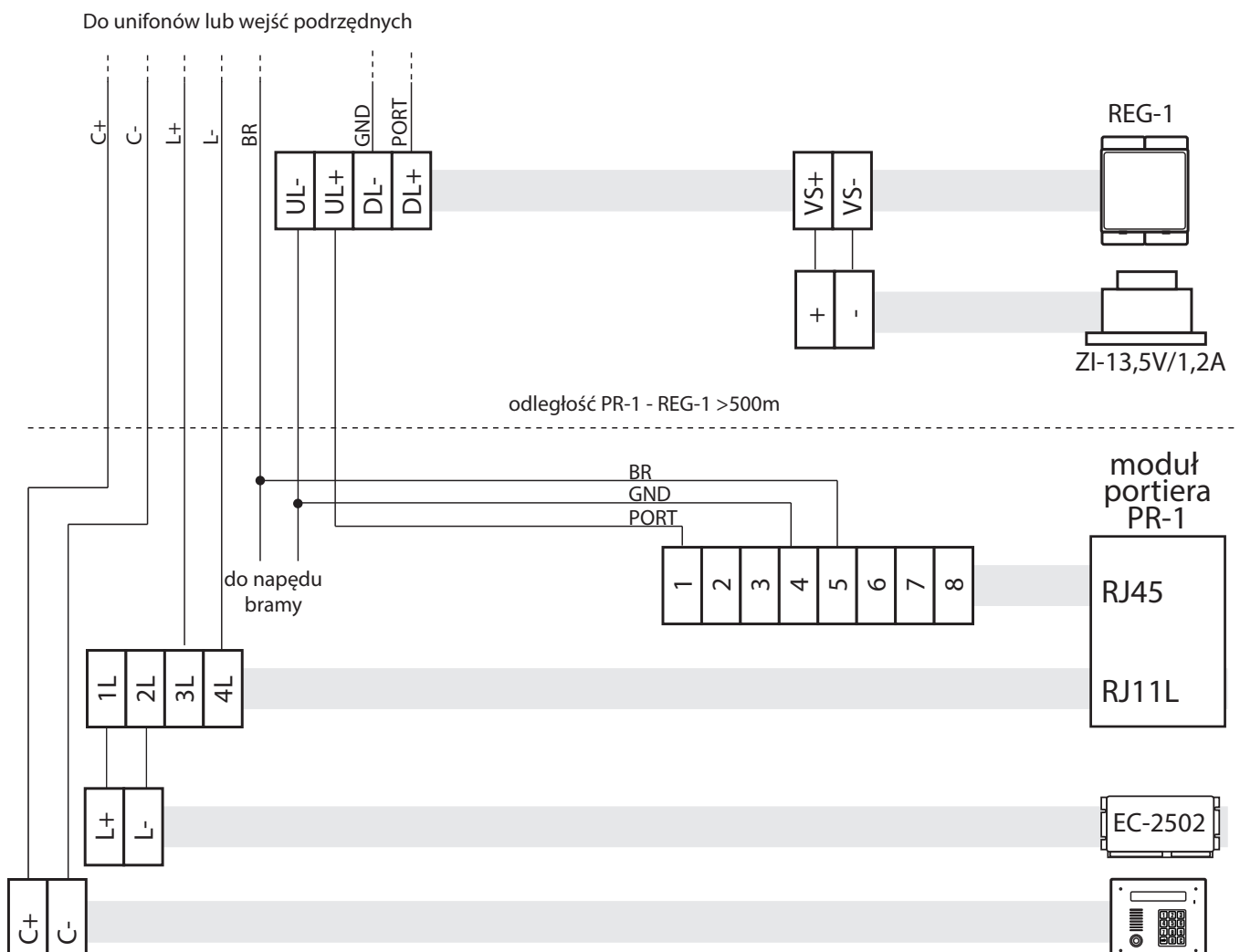
UL- masa (wejście GND z modułu PR-1)

DL+ wyjście zregenerowanego sygnału PORT do monitorów lub unifonów

DL- masa (wyjście)

VS+ zasilanie modułu (+)

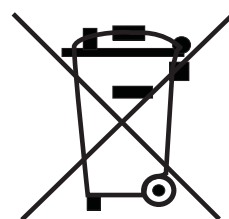
VS- zasilanie modułu (-)



Rys.4.1 Schemat podłączenia modułu.

WSKAZÓWKI DOTYCZCE OCHRONY ŚRODOWISKA

Produkt został oznaczony symbolem przekreślonego kosza, zgodnie z europejską dyrektywą 2002/96/WE o zużyтым sprzęcie elektrycznym i elektronicznym. Po jego zużyciu lub zakończeniu użytkowania nie może być umieszczony wraz z innymi, zwykłymi odpadami pochodzącymi z gospodarstw domowych. Użytkownik produktu jest zobowiązany do oddania go prowadzącym zbieranie zużytego sprzętu elektrycznego i elektronicznego, jak lokalne zbiórki, sklepy, punkty wytypowane przez producenta oraz odpowiednie gminne jednostki zbierania odpadów.



Lista punktów zbierania zużytego sprzętu firmy LASKOMEX dostępna jest na www.laskomex.com.pl lub pod nr telefonicznym 42 671 88 68.

Opakowanie produktu należy usuwać zgodnie z przepisami ochrony środowiska.

Pamiętaj!

Selektywne przekazywanie do utylizacji zużytego sprzętu elektrycznego i elektronicznego znacznie przyczynia się do ochrony zdrowia i życia ludzi oraz ochrony środowiska naturalnego. Zwrot materiałów opakowaniowych do obiegu materiałowego oszczędza surowce i zmniejsza powstawanie odpadów.