

## MZL-02

**Moduł zabezpieczenia linii**  
do domofonów cyfrowych Laskomex

## 1. Bezpieczeństwo i warunki eksploatacji

- Przed przystąpieniem do instalacji i korzystania z modułu należy zapoznać się z niniejszą instrukcją obsługi;
- Ze względów bezpieczeństwa urządzenie powinno być instalowane tylko przez wykwalifikowanych specjalistów. Instalacja elektryczna powinna być wykonana zgodnie z normą PN-IEC-60364-1 przez osobę legitymującą się odpowiednimi uprawnieniami.
- Moduł należy stosować zgodnie z przeznaczeniem. Stosowanie modułu do innych celów, niż wskazane przez producenta jest zabronione ponieważ może zagrażać bezpieczeństwu.
- Moduł jest elementem cyfrowych systemów domofonowych. Szczegółowe informacje dotyczące podłączenia i konfiguracji pozostałych elementów systemu domofonowego dostępne są w instrukcjach obsługi tych systemów.
- Nie wolno ingerować w konstrukcję bądź przeprowadzać samodzielnych napraw.
- Instalacja elektryczna nie powinna być narażona na bezpośrednie wyładowania atmosferyczne.
- Moduł należy montować wewnątrz budynku lub w hermetycznych skrzynkach instalacyjnych.
- Zabronione jest podłączanie modułu do innych instalacji, z wyjątkiem zastosowań wskazanych przez producenta.
- Nie należy wkładać żadnych metalowych przedmiotów w otwory znajdujące się w obudowie urządzenia, ponieważ może to doprowadzić do porażenia prądem lub pożaru.

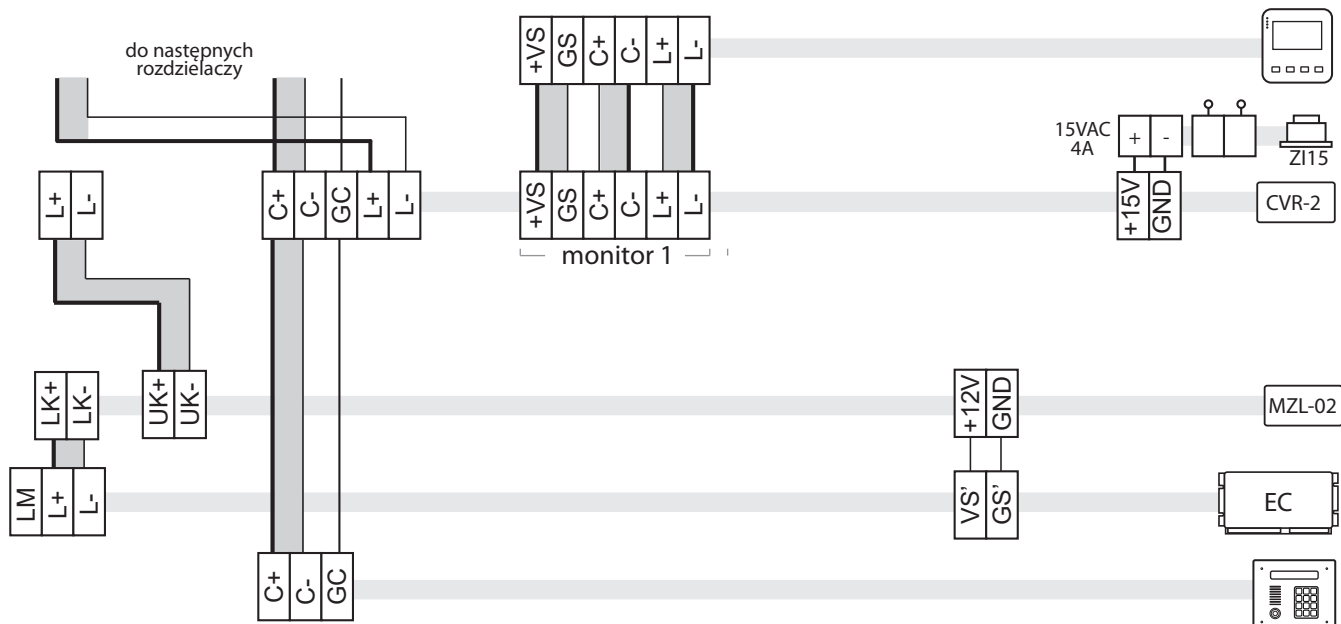
## 2. Przeznaczenie urządzenia

Moduł zabezpiecza wyjście audio (linia L+, L-) systemu domofonowego przed uszkodzeniem wywołanym przez podanie napięcia z zewnętrznego źródła. Zalecane jest stosowanie modułu w systemach wideo, w systemach, w których stosowane są unifony LY-8-1 z modułem dzwonka oraz unifony LG-8D. W wymienionych przypadkach do unifonu lub monitora w mieszkaniu doprowadzone jest napięcie zasilające te urządzenia. Może wtedy dojść do przypadkowego zwarcia przewodu zasilającego z przewodem L+ linii audio, które najczęściej powoduje uszkodzenie centrali. Moduł zabezpiecza centralę przed takim uszkodzeniem. W module znajduje się dioda D6, która sygnalizuje podanie zewnętrznego napięcia na linię L+. Moduł może być zasilany na dwa sposoby:

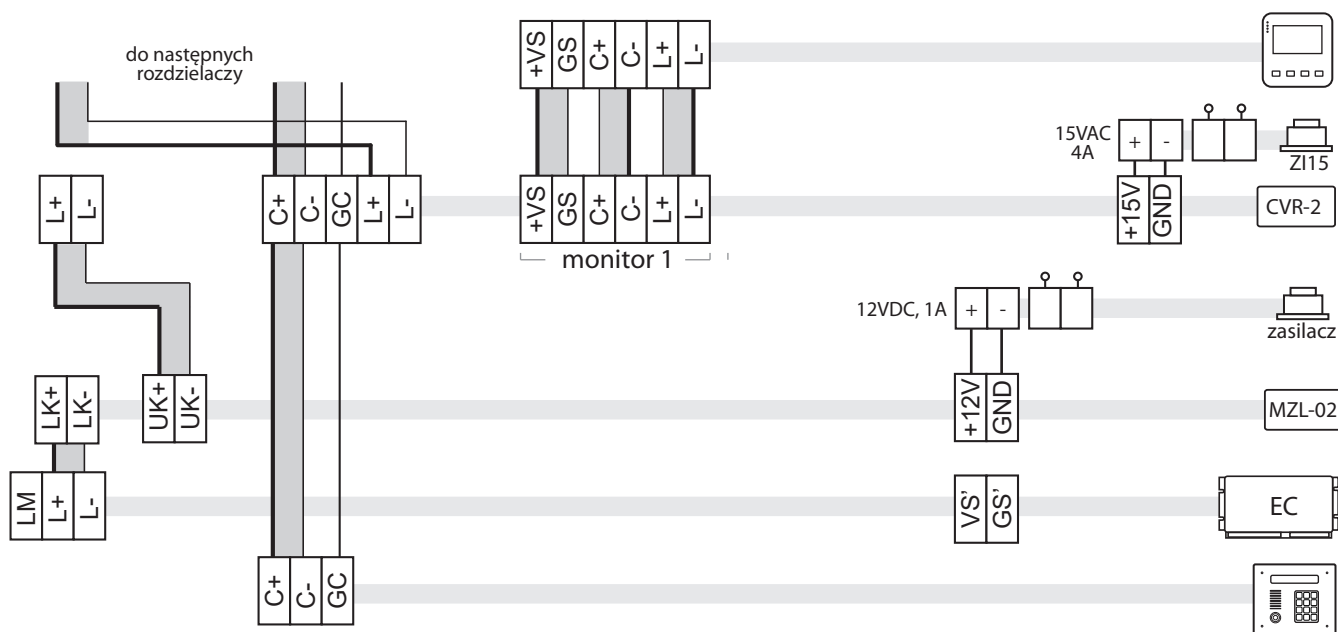
- z zewnętrznego zasilacza 12VDC/1A,
- z wyjścia zasilania w centrali domofonowej.

## 3. Montaż i uruchomienie

Moduł można zamontować w dowolnym punkcie linii unifonów. Moduł podłączyć zgodnie ze schematem na Rys. 1 lub na Rys. 2.



Rys. 1. Schemat podłączenia modułu MZL-02 zasilanego z centrali EC-2502/EC-3100.



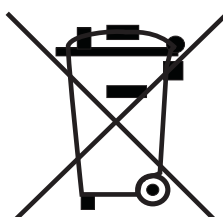
Rys. 2. Schemat podłączenia modułu MZL-02 zasilanego z własnego zasilacza.

#### 4. Dane techniczne i opis zacisków

Zasilanie	12VDC/50mA
Wymiary	73x53x28mm
+12V	napięcie zasilania
GND	napięcie zasilania, masa
LK+, LK-	wejście sygnału L+,L-
LU+, LU-	wyjście sygnału L+,L-

## WSKAZÓWKI DOTYCZĄCE OCHRONY ŚRODOWISKA

Produkt został oznaczony symbolem przekreślonego kosza, zgodnie z europejską dyrektywą 2012/19/UE o zużytych sprzęcie elektrycznym i elektronicznym. Po jego zużyciu lub zakończeniu użytkowania nie może być umieszczony wraz z innymi, zwykłymi odpadami pochodzącymi z gospodarstw domowych. Użytkownik produktu jest zobowiązany do oddania go prowadzącym zbieranie zużytego sprzętu elektrycznego i elektronicznego, jak lokalne zbiórki, sklepy, punkty wytypowane przez producenta oraz odpowiednie gminne jednostki zbierania odpadów.



Lista punktów zbierania zużytego sprzętu firmy dostępna jest na [www.laskomex.com.pl](http://www.laskomex.com.pl) lub pod numerem telefonu 42 671 88 68.

Opakowanie produktu należy usuwać zgodnie z przepisami ochrony środowiska.

### **Pamiętaj!**

**Selektywne przekazywanie do utylizacji zużytego sprzętu elektrycznego i elektronicznego znacznie przyczynia się do ochrony zdrowia i życia ludzi oraz ochrony środowiska naturalnego. Zwrot materiałów opakowaniowych do obiegu materiałowego oszczędza surowce i zmniejsza powstawanie odpadów.**



ul. Dąbrowskiego 249, 93-231 Łódź, tel. (042) 671 88 00

e-mail: [laskomex@laskomex.com.pl](mailto:laskomex@laskomex.com.pl), [www.laskomex.com.pl](http://www.laskomex.com.pl), [www.elektrozaczepy.pl](http://www.elektrozaczepy.pl)

V1.0 18.07.2023r.