



MODUŁ PORTIERA PR-1

Spis treści

1. Warunki eksploatacji.	5
2. Przeznaczenie i najważniejsze funkcje.	6
3. Budowa modułu.	8
4. Konfiguracje pracy modułu.	10
5. Montaż i Uruchomienie.	12
5.1 Montaż elementów i podłączenie modułu portiera.	12
5.2 Ustawienie trybu pracy konsoli portiera.	12
5.3 Lista podłączonych unifonów lub monitorów mikroprocesorowych.	13
5.4.1 Ustawienie zakresów skanowanych numerów (procedura RANGE).	13
5.4.2 Utworzenie listy podłączonych odbiorników.	15
5.4.3 Wyświetlanie listy i edycja pozycji na liście.	16
5.4.4 Zmiana identyfikatora unifonu.	16
5.4.5 Usunięcie unifonu z listy.	17
5.5 Ustawienie daty i godziny.	17
5.6 Ustawienie przedziału czasowego dla trybu nocnego.	18
5.7 Ustawienie numeru do połączeń z panela zewnętrznego.	19
5.8 Ustawienie czasów przełączania.	19
5.9 Zmiana hasła administratora.	20
5.10 Ustawienia głośności i balansu linii.	20
6. Menu konfiguracyjne.	22
6.1 Menu MODE.	24
6.2 Menu RANGE.	27
6.3 Menu SHIFT.	28
6.4 Menu HOTEL.	28
6.5 Menu SOUND.	29
6.6 Menu VOLUME.	29
6.7 Menu VOL MC.	30
6.8 Menu VOL SP.	31
6.9 Menu BALANCE.	31

6.10 Menu HOUR.	32
6.11 Menu DATE.	32
6.12 Menu NIGHT.	32
6.13 Menu LANG.	33
6.14 Menu PORTER.	33
6.15 Menu PERIODS.	34
6.16 Menu USB.	34
7. Obsługa konsoli portiera.	35
7.1 Prowadzenie rozmowy przy pomocy modułu portiera. Regulacja głośności.	35
7.2 Praca w trybie dziennym i praca w trybie nocnym.	35
7.3 Praca w trybie nocnym.	36
7.4 Obsługa zgłoszeń od lokatorów.	37
7.5 Rejestr połączeń.	37
7.6 Nagrywanie i odtwarzanie rozmów.	38
7.7 Liczba pozycji w rejestrze.	39
7.8 Połączenie z panela zewnętrznego. Sterowanie elektrozaczepem.	39
7.9 Połączenie z wybranym numerem lokalu.	40
7.10 Sterowanie napędem bramy wjazdowej.	40
7.11 Obsługa wideomonitora.	40
8. Połączenie przez USB.	41
9. Przywrócenie nastaw fabrycznych.	41
10. Dane techniczne.	41
11. Opis gniazd i zacisków.	42
12. Schematy połączeń.	43

1. Warunki eksploatacji

- Przed przystąpieniem do instalacji i korzystania z domofonu należy zapoznać się z instrukcją obsługi.
- Moduł przeznaczony jest do cyfrowych systemów domofonowych i wideodomofonowych CD-2502/CD3100/CD-2600 i CD-4000 firmy Laskomex.
- Zabronione jest podłączanie modułu do innych instalacji, z wyjątkiem zastosowań wskazanych przez producenta.
- Instalacja elektryczna powinna być wykonana zgodnie z normą PN-IEC-60364-1 przez osobę legitymującą się odpowiednimi uprawnieniami.
- Instalacja nie powinna być narażona na bezpośrednie wyładowania atmosferyczne.
- W przypadku zastosowania zasilacza innego niż zalecany przez producenta należy liczyć się z możliwością utraty gwarancji.
- Moduł nie powinien być narażony na działanie wysokiej temperatury oraz wilgoci. Nie należy montować unifonów w łazienkach ani w pobliżu grzejników.
- Nie należy zakrywać otworów w module, ponieważ może to spowodować jego niewłaściwe działanie.
- Nie należy wkładać żadnych metalowych przedmiotów w otwory znajdujące się w module, ponieważ może to doprowadzić do porażenia prądem lub pożaru.
- Modułu nie należy podłączać do innych instalacji, w szczególności do instalacji telefonicznej.
- Do gniazd RJ modułu nie należy podłączać zasilania z zewnętrznych źródeł, ponieważ może to doprowadzić do jego uszkodzenia lub pożaru.
- Samodzielna naprawa modułu jest zabroniona, ponieważ może być niebezpieczna dla zdrowia i życia.
- Do czyszczenia modułu nie należy stosować benzyny, rozpuszczalników i silnych detergentów, ponieważ mogą one spowodować uszkodzenie powierzchni urządzeń.

2. Przeznaczenie i najważniejsze funkcje.

- Moduł portiera przeznaczony jest do cyfrowych systemów domofonowych CD-2502, CD-3100, CD-2600 i CD-4000. Aby osiągnąć pełną funkcjonalność modułu w systemie należy stosować wideomonitoring lub unifony mikroprocesorowe (na przykład LY-8P).
- Moduł podłączony jest do instalacji domofonowej/wideodomofonowej przy pomocy dwóch gniazd RJ11 i gniazda RJ45.
- Moduł może pracować w systemie domofonowym w wersji audio i wideo.
- Moduł portiera może być podłączony do instalacji domofonowej w dwóch trybach: trybie Master i trybie Slave. W trybie master moduł znajduje się pomiędzy centralą obsługującą wejścia główne a centralami podrzędnymi. Moduł pozwala na kontrolę połączeń realizowanych z wejść głównych do każdego lokalu. Moduł nie kontroluje połączeń realizowanych z wejść podrzędnych.
- W trybie Slave moduł portiera włączony jest między centralę domofonową a linię unifonów.
Pozwala to na kontrolę połączeń do lokali w obrębie wejścia podrzędnego.
- W instalacji z modułem portiera należy stosować unifony i monitory z linią portiera. Moduł współpracuje również z normalnymi unifonami, jednak w tym przypadku nie będą obsługiwane zgłoszenia a w rejestrze zdarzeń nie będzie zapisywany numer lokalu.
- Moduł wyposażony jest w słuchawkę do prowadzenia rozmowy, może też pracować w trybie głośnomówiącym (domyślnie tryb ten jest wyłączony).
- Tryb dzienny/nocny. W trybie dziennym rozmowy łączone są bezpośrednio do lokali, w trybie nocnym wszystkie rozmowy łączone są najpierw do modułu portiera.
- Automatyczne przełączanie trybu dzień/noc. Tryb nocny zostaje automatycznie włączony pozostaje w nim w zdefiniowanym przedziale czasu.
- Tryb nocny można w dowolnym momencie przełączyć w tryb dzienny.
- W trybie dziennym nieodebrane rozmowy są sygnalizowane w module portiera. Portier lub pracownik ochrony może przejąć rozmowę z panela zewnętrznego.
- Portier lub pracownik ochrony może włączyć się do rozmowy prowadzonej między panelem zewnętrznym domofonu a lokalem. Możliwe jest przejęcie połączenia z panelem lub lokalem. Następnie można dowolną ilość razy przełączać tor rozmowy (panel, lokal) lub zestawiać połączenie między panelem a unifonem i wyłączyć się z rozmowy.
- Portier lub pracownik ochrony może w czasie rozmowy z panelem zewnętrznym uruchomić elektrozaczep lub napęd bramy wjazdowej.
- Z panela zewnętrznego można się połączyć z modułem portiera tak jak ze zwykłym unifonem. Wymaga to ustawienia numeru, pod jakim zgłaszał się

będzie moduł.

- Portier lub pracownik ochrony może w dowolnym momencie połączyć się z wybranym numerem lokalu wybierając z klawiatury modułu jego numer.
- Użytkownik może wysyłać zgłoszenie do modułu portiera. Następnie portier lub pracownik ochrony odbiera zgłoszenie i łączy się z lokalem, z którego zostało wysłane zgłoszenie.
- Moduł wyposażony jest w rejestr zdarzeń. Dla każdego połączenia realizowanego za pośrednictwem modułu portiera rejestrowany jest rodzaj połączenia (przychodzące, wychodzące), data i czas zdarzenia, oraz numer lokalu.

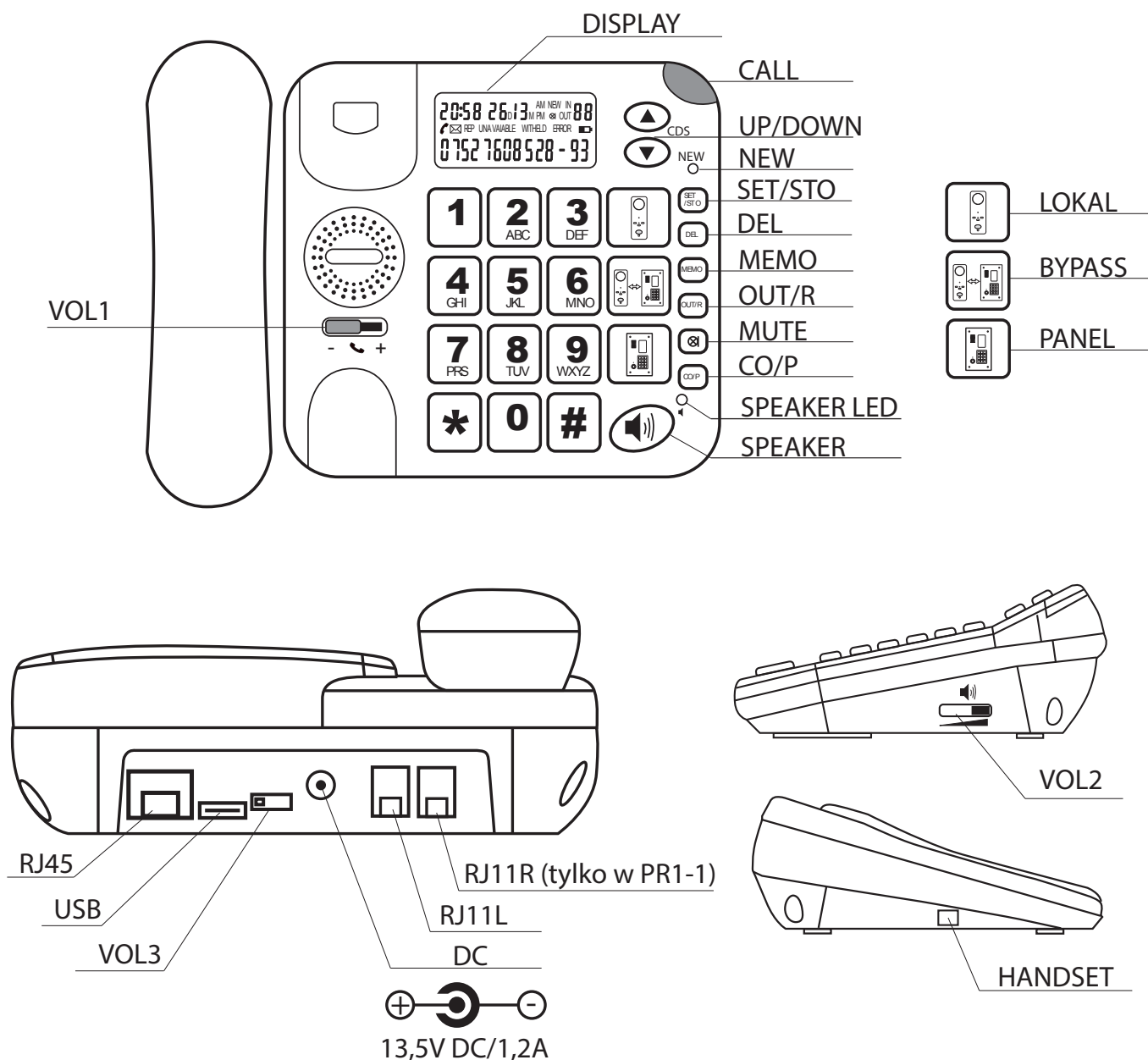
Moduł pozwala na nagrywanie i odtwarzanie rozmów. Rozpoczęcie nagrywania poprzedzone jest komunikatem głosowym.

- Moduł pozwala na łatwą zmianę komunikatów głosowych.
- Funkcja MUTE- wyciszenie mikrofonu w module portiera w czasie prowadzenia rozmowy.
- Moduł wyposażony jest w regulację głośności wywołania i rozmowy.
- Rozbudowane menu konfiguracyjne
- Możliwość podłączenia monitora do modułu portiera, wyświetlanie komunikatów na ekranie monitora.
- Podłączenie maksymalnie trzech dodatkowych kamer, z których obraz może być przełączany przyciskiem w module (wymaga zastosowania przełącznika CVP-4).

3. Budowa modułu.

Moduł portiera zbudowany jest na bazie aparatu telefonicznego. Wyposażony jest w klawiaturę numeryczną, przyciski funkcyjne, wyświetlacz LCD oraz słuchawkę do prowadzenia rozmowy.

Moduł portiera przedstawiony jest na rys. 3.1



Rys. 3.1 Widok modułu portiera.

Przyciski funkcyjne:

- LOKAL- połączenie portier-lokal.
- BYPASS- zestawienie połączenia panel-lokal.
- PANEL- połączenie portier-panel.
- CALL- optyczna sygnalizacja wywołania w module portiera.

- UP/DOWN- przyciski funkcyjne (zwiększanie lub zmniejszanie edytowanej wartości lub wybór innej pozycji menu).
- NEW- dioda LED, sygnalizuje odebranie zgłoszenia z lokalu.
- SET/STO- włączenie menu, zatwierdzanie zmiany, zmiana atrybutu przy przeglądaniu list.
- DEL- kasowanie pozycji z listy połączeń lub listy zgłoszeń.
- MEMO- wybór listy do wyświetlenia i przeglądania.
- OUT/R- otwarcie drzwi lub bramy (krótkie przyciśnięcie otwiera drzwi, długie otwiera bramę), odtwarzanie nagrań wybranych wcześniej z listy.
- MUTE- wyłączenie mikrofonu portiera.
- CO/P- wybór listy połączeń wychodzących.

Wyświetlacz i wskaźniki optyczne:

- SPEAKER LED- dioda sygnalizuje włączenie trybu głośnomówiącego.
- SPEAKER- włączenie trybu głośnomówiącego.
- DISPLAY- wyświetlacz LCD.

Elementy regulacyjne:

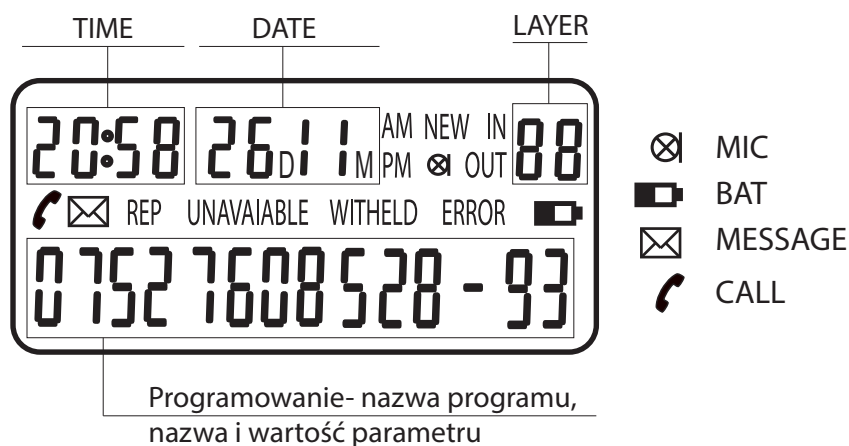
- VOL1- regulacja głośności rozmowy z użyciem słuchawki.
- VOL2- regulacja głośności rozmowy w trybie głośnomówiącym.
- VOL3- regulacja głośności wywołania.

Gniazda połączeniowe:

- HANDSET- gniazdo do podłączenia przewodu słuchawki.
- RJ45- gniazdo linii portiera i sygnałów dodatkowych.
- RJ11L- gniazdo linii systemu domofonowego. (sygnały audio)
- RJ11R- gniazdo linii systemu domofonowego. (sygnały video)
- USB- gniazdo micro USB A/B
- DC- gniazdo zasilające (13,5V DC/1,2A)

Panel wyposażony jest w ciekłokrystaliczny wyświetlacz LCD, na którym wyświetlane są ikony i komunikaty o aktualnym stanie pracy, data i czas, parametry konfiguracyjne itp. Widok wyświetlacza przedstawia rysunek Rys. 3.2

- TIME – aktualna godzina w systemie 24 godzinnym.
- DATE – data (dzień, miesiąc).
- LAYER – aktualna warstwa wyświetlana.
- PROGRAMOWANIE – dolny pasek wyświetlacza, wykorzystywany do konfiguracji parametrów pracy modułu. W pasku tym wyświetlane są nazwy programów oraz nazwy i wartości parametrów.
- AM/PM- ikony wykorzystywane do sygnalizacji stanu modułu.



• *Rys. 3.2 Opis wyświetlacza.*

-
- NEW- w rejestrze zdarzeń znajduje się przynajmniej jedno zdarzenie.
- MIC- włączona funkcja MUTE (mikrofon wyciszony).
- IN- w rejestrze zdarzeń znajduje się przynajmniej jedno połączenie przychodzące.
- OUT – w rejestrze zdarzeń znajduje się conajmniej jedno połączenie wychodzące.
- CALL- ikona słuchawki, sygnalizuje nawiązanie połączenia modułu z lokalem.
- MESSAGE – ikona koperty, sygnalizuje, że w rejestrze zgłoszeń znajduje się przynajmniej jedno nieodebrane zgłoszenie.
- REP – komunikat sygnalizuje, że została nagrana przynajmniej jedna rozmowa.
- UNAVAIABLE- komunikat wyświetlany jest w trybie dziennym, kiedy numer wybrany z panela domofonowego nie odpowiada przez określony czas.
- WITHELD – komunikat sygnalizuje chwilowe zawieszenie rozmowy modułu z unifonem lub panelem. Kiedy komunikat pulsuje trwa rozmowa panelu z unifonem.
- ERROR- komunikat sygnalizuje brak miejsca w pamięci RAM na rejestrowanie zdarzeń i/lub w pamięci EEPROM na rejestrowanie nowych unifonów mikroprocesorowych.
- BAT Rozładowane baterie.

W module znajduje się gniazdo pojemnik na 4 baterie AAA, które służą do podtrzymania zegara w przypadku chwilowego zaniku napięcia w sieci energetycznej.

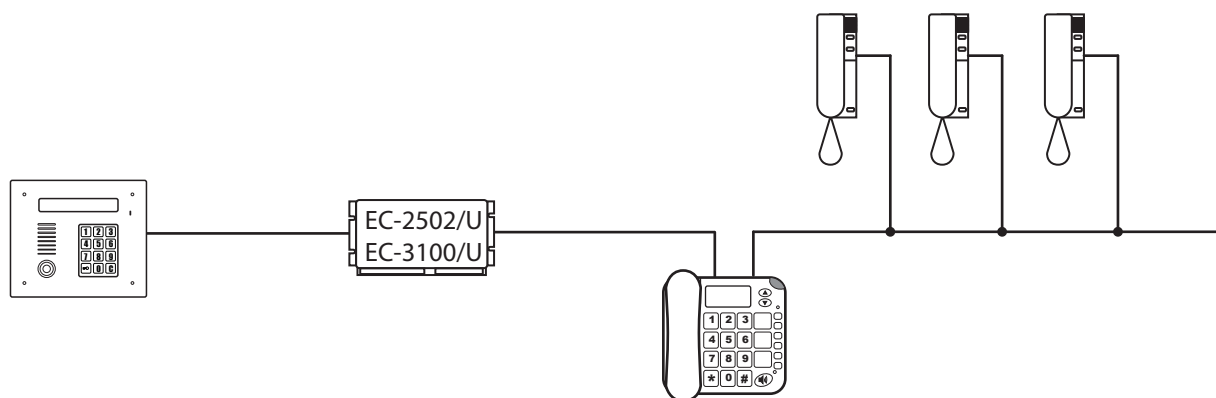
Pojemnik zamykany klapką znajduje się pod spodem modułu.

4. Konfiguracje pracy modułu.

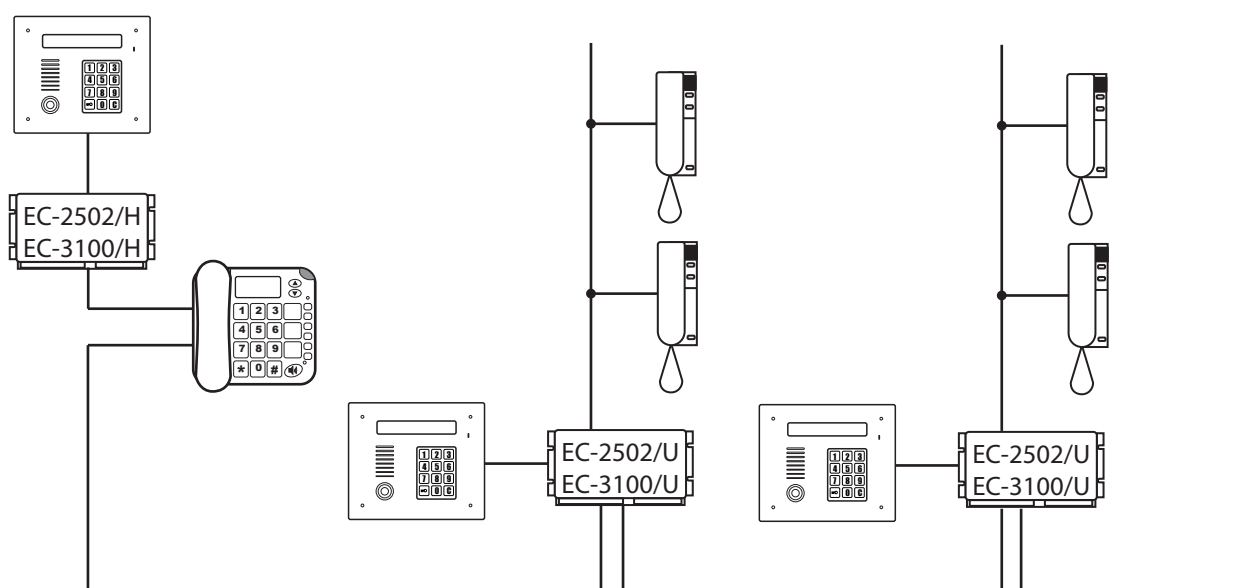
Moduł może pracować w prostych systemach, z jednym wejściem jak i złożonych systemach, w których występują wejścia główne i wejścia podrzędne. W pierwszym przypadku moduł podłączony jest między centralę pracującą w trybie Slave a unifony. Moduł obsługuje tylko zgłoszenia do aparatów, które podłączone są do linii wyjściowej modułu. Przy takim podłączeniu moduł pracuje w trybie Slave.

W drugim przypadku moduł podłączony jest między centralę obsługującą wejście główne a centralę obsługującą wejścia podrzędne. Moduł portiera przechwytuje rozmowy z wejścia głównego do dowolnego lokalu w dowolnym wejściu podrzędnym. Moduł nie może przechwytywać wywołań z wejść podrzędnych. W tej konfiguracji moduł pracuje w trybie Master.

Tryb, w jakim pracuje moduł należy ustawić w menu MODE (parametr MS).



Rys 4.1 Konfiguracje pracy modułu portiera. Tryb Slave.



Rys 4.2 Konfiguracje pracy modułu portiera. Tryb Master.

5. Montaż i Uruchomienie.

5.1 Montaż elementów i podłączenie modułu portiera.

Sposób podłączenia modułu portiera do instalacji domofonowej zależy od tego, czy pracuje w trybie Master czy w trybie Slave. Różnice między trybami ilustrują rysunki 4.1 i 4.2.

Niezależnie od trybu pracy, moduł portiera podłączany jest do instalacji za pośrednictwem dwóch puszek instalacyjnych. Jedna z nich zawiera gniazdo RJ45, druga dwa gniazda RJ11. Szczegółowy opis zacisków widoczny jest na rysunkach Rys. 12.1 i Rys.12.2 w punkcie 12 instrukcji.

Moduł łączony jest z gniazdami przy pomocy przewodów znajdujących się w zestawie.

- Ustawić moduł portiera w docelowej lokalizacji.
Zamontować gniazda połączeniowe w takim miejscu, aby można było połączyć z modułem przy pomocy oryginalnych przewodów.
- Podłączyć zaciski gniazd do instalacji domofonowej zgodnie ze schematem połączeń (patrz Rys.12.3 i Rys. 12.4).
- Połączyć moduł portiera z gniazdami przy pomocy przewodów dołączonych do zestawu.
- Podłączyć wtyczkę zasilacza sieciowego, zasilacz podłączyć do gniazda sieci energetycznej.

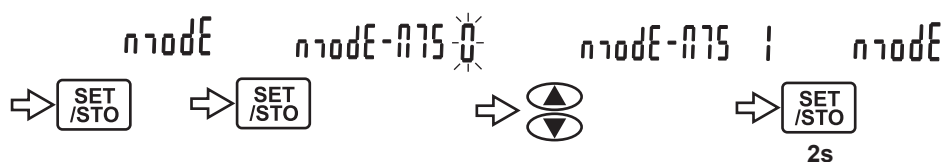
5.2 Ustawienie trybu pracy konsoli portiera.

W zależności od sposobu podłączenia konsola portiera może pracować w trybie Master lub Slave.

Oprócz odpowiedniego dla danego trybu podłączenia do instalacji moduł portiera wymaga również ustawienia odpowiedniego trybu pracy.

Wybór tego trybu można dokonać w następujący sposób:

- Domyślnie włączony jest tryb Slave. Jeżeli moduł pracuje w tym trybie, to czynności opisane w tym punkcie można pominąć.
- Włączyć menu z uprawnieniami instalatora W tym celu wcisnąć 5 razy przycisk * i wprowadzić kod instalatora (patrz punkt 6, Rys. 6.2).
- Wcisnąć klawisz SET/STO (parametr mode-MS).
- Klawiszami [UP]/[DOWN] wybrać odpowiedni tryb (0-Slave, 1-Master).
- Wybór potwierdzić wciśnięciem klawisza [SET/STO].
- Po zatwierdzeniu wyboru konsola przejdzie automatycznie do edycji kolejnego parametru.
- Aby wyjść z menu należy poczekać ok. 8 sekund lub wcisnąć przez około 2s klawisz [SET/STO].



Rys 5.1 Ustawienie trybu pracy modułu portiera. Włączenie trybu Master.

5.3 Lista podłączonych unifonów lub monitorów mikroprocesorowych.

Unifony i monitory mikroprocesorowe posiadają unikatowe numery ID zapisane w pamięci urządzeń, dzięki którym centrala portiera może je precyzyjnie zidentyfikować. Pozwala to centrali między innymi nawiązać połączenie z takimi aparatami. Wcześniej jednak centrala musi odczytać identyfikatory i powiązać je z konkretnymi numerami aparatów.

Służy do tego procedura skanowania, która sprawdza kolejno wszystkie możliwe numery mieszkań w poszukiwaniu podłączonych aparatów. Jeżeli pod danym numerem podłączony jest aparat mikroprocesorowy, to moduł zapamiętuje jego numer ID i kojarzy z danym numerem mieszkania.

Tworzona jest w ten sposób lista wszystkich podłączonych aparatów.

Ze względu na dużą liczbę numerów do sprawdzenia można podzielić skanowany obszar na zakresy numerów mieszkań, które będą przeszukiwane przez moduł. Pozwala to skrócić czas skanowania podłączonych aparatów.

5.4.1 Ustawienie zakresów skanowanych numerów (procedura RANGE).

Lista tworzona jest automatycznie przez procedurę ScAn w menu MODE.

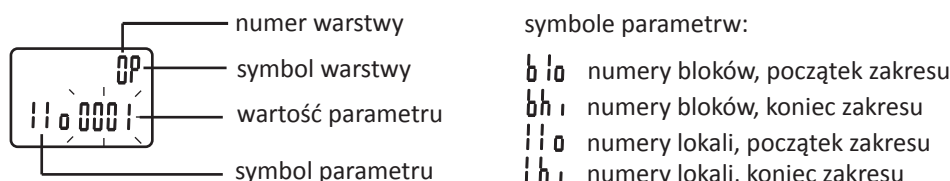
Procedura ta wybiera po kolei wszystkie dostępne numery mieszkań i sprawdza, czy jest podłączony odbiornik o takim numerze. Jeśli jest, to dopisuje go do listy razem z numerem mieszkania i unikatowym identyfikatorem ID.

Ze względu na dużą liczbę numerów, jakie może obsłużyć system domofonowy procedura taka jest czasochłonna. Dlatego przed jej rozpoczęciem należy zdefiniować zakres lub zakresy numerów mieszkań, które zostaną sprawdzone przez procedurę ScAn.

W procedurze RANGE można zdefiniować do 10 zakresów numerów, numerowanych od 0 do 9, które zostaną sprawdzone przez procedurę ScAn.

Procedura ta sprawdza po kolei zakresy rozpoczynając od zakresu 0. Jeżeli kolejny sprawdzany zakres będzie pusty (dolna i górna wartość zakresu ustawione na 0), to procedura skanowania zostanie zakończona. Zakresy należy definiować po kolei.

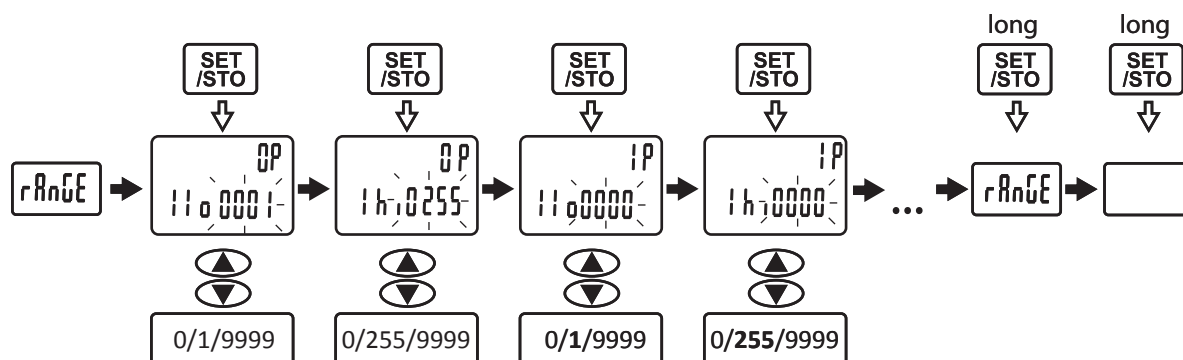
Poszczególne zakresy definiuje się przez podanie wartości dwóch parametraów: llo i lhi a w trybie MASTER dodatkowo przedział numerów budynków blo i bhi. Po ustawieniu obu wartości moduł przejdzie automatycznie do kolejnego Zakresu, w którym należy zdefiniować następny przedział numerów itd. Numer zakresu widoczny jest na wyświetlaczu – patrz Rys. 5.2



Rys. 5.2 Opis pozycji wyświetlacza w procedurze RANGE.

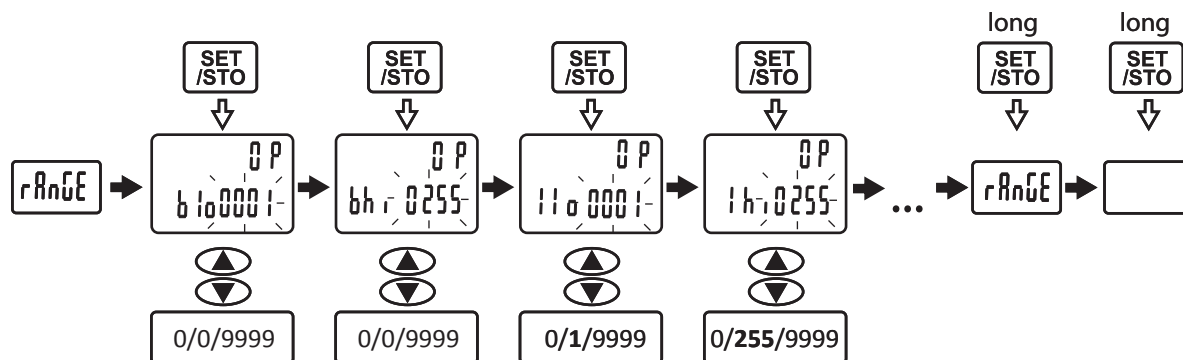
Dostępne są dwie wersje procedury RANGE.

Jeżeli moduł pracuje w trybie SLAVE należy ustawić przynajmniej jeden zakres, w którym zdefiniowany jest przedział numerów llo...lhi (Rys. 5.3)



Rys. 5.3 Ustawienie zakresu RANGE w trybie SLAVE.

W trybie MASTER należy zdefiniować przynajmniej jeden zakres, w którym podany jest przedział budynków (blo...bhi) oraz przedział numerów lokali llo...lhi. Przedział budynków należy zdefiniować w przypadku, kiedy system domofonowy korzysta z trybu z numeracją budynku. Jeżeli nie korzysta parametry blo i bhi należy pozostawić ustawione na wartość 0.



Rys. 5.4 Ustawienie zakresu RANGE w trybie MASTER.

Ustawienie zakresu skanowanych numerów w trybie Slave:

- Włączyć tryb programowania w trybie instalatora (5x klawisz *, następnie wprowadzić kod instalatora i poczekać kilka sekund).
- Wcisnąć klawisz kursora (w górę) aby przejść do menu RANGE i potwierdzić klawiszem SET/STO
- Wprowadzić z klawiatury dolną wartość pierwszego zakresu (llo) i potwierdzić klawiszem SET/STO.
- Wprowadzić z klawiatury górną wartość pierwszego zakresu (lhi) i potwierdzić klawiszem SET/STO.
- Aby przejść do ustawienia kolejnego zakresu wcisnąć krótko klawisz SET/STO.
- Ustawić parametry llo i lhi dla kolejnych zakresów w sposób opisany powyżej.
- Aby zakończyć ustawianie zakresów wcisnąć długo klawisz SET/STO.

Ustawienie zakresu skanowanych numerów w trybie Slave:

- Włączyć tryb programowania w trybie instalatora (5x klawisz *, następnie wprowadzić kod instalatora i poczekać kilka sekund).
- Wcisnąć klawisz kursora (w górę) aby przejść do menu RANGE i potwierdzić klawiszem SET/STO
- Ustawić zakres budynków. W tym celu wprowadzić wartość parametru blo (najniższy numer budynku) i potwierdzić klawiszem SET/STO.
- Wprowadzić wartość parametru bhi (największy numer budynku) i potwierdzić klawiszem SET/STO.
- Ustawić zakres numerów mieszkań. W tym celu wprowadzić wartość parametru llo (najniższy numer lokalu) i potwierdzić klawiszem SET/STO.
- Wprowadzić wartość parametru lhi (największy numer lokalu) i potwierdzić klawiszem SET/STO.
- W analogiczny sposób ustawić kolejne zakresy numerów lub zakończyć definiowanie zakresów przez długie wciśnięcie klawisza SET/STO.

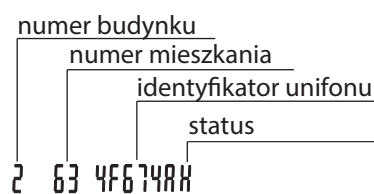
Uwaga!

Zakresy definiowane w procedurze RANGE służą tylko do efektywnego utworzenia listy odbiorników w module. Poprawna praca systemu domofonowego, szczególnie w systemach wielowejściowych wymaga ustawienia zakresów obsługiwanych lokali. Procedury te zostały szczegółowo opisane w instrukcjach do systemów domofonowych.

5.4.2 Utworzenie listy podłączonych odbiorników.

Zakładamy, że w module zdefiniowane są zakresy do skanowania w menu RANGE, a w systemie domofonowym zainstalowane są odbiorniki z linią portiera LP. Jeżeli zamontowane są standardowe unifony, to procedura ScAn ich nie wykryje. Aby utworzyć listę, należy wykonać następujące czynności:

- Włączyć tryb instalatora (5x klawisz * plus kod instalatora – domyślny kod: 1234).
- Wcisnąć klawisz SET/STO w celu włączenia menu MODE.
- Używając klawisza SET/STO przejść do parametru SCAN.
- Używając klawiszy UP/DOWN ustawić wartość parametru na 1.
- Potwierdzić klawiszem SET/STO i poczekać kilka sekund lub dwukrotnie wcisnąć klawisz [SET/STO] (długie wciśnięcia).
- Na wyświetlaczu pojawi się komunikat SCAN i zmieniające się cyfry, oznaczające kolejne sprawdzane numery.
- Jeżeli w trakcie skanowania zostanie wykryty unifon ze sprawdzanym numerem, to numer seryjny unifonu wraz z numerem lokalu zostaną wyświetlone na wyświetlaczu, a następnie dodane do listy unifonów.
- Po zakończeniu skanowania moduł automatycznie przejdzie do normalnego trybu pracy.



Rys. 5.5 Oznaczenia używane do opisu wykrytego odbiornika.

5.4.3 Wyświetlanie listy i edycja pozycji na liście.

- Aby wyświetlić listę zarejestrowanych unifonów należy w normalnym trybie pracy wcisnąć pięciokrotnie klawisz MEMO, włączenie trybu edycji zarejestrowanych unifonów sygnalizuje miganie ikony AM.
- Na wyświetlaczu pojawi się wpis pierwszego unifonu w formacie opisanym na Rys. 5.5.
- Jeżeli lista jest pusta, na wyświetlaczu zobaczymy poziome kreski.
- Status ustawiany jest domyślnie na H. Jeżeli chcemy usunąć unifon z listy klawiszem DEL należy najpierw zmienić status klawiszem SET/STO na C.
- Do kolejnych pozycji na liście możemy przejść używając klawiszy UP/DOWN.

5.4.4 Zmiana identyfikatora unifonu.

W przypadku awarii unifonu w mieszkaniu można go wymienić na inny. Nowy unifon posiada jednak zupełnie inny identyfikator, który należy zaktualizować na liście obsługiwanych unifonów.

W tym celu należy wykonać następujące operacje:

- Wymienić unifon na nowy.
- Wyświetlić listę obsługiwanych unifonów. W tym celu należy pięciokrotnie wcisnąć przycisk MEMO.
- Kiedy na wyświetlaczu pojawi się migająca ikona AM i pierwsza pozycja na liście, należy przejść do pozycji z numerem mieszkania, dla którego chcemy zaktualizować identyfikator.
- Wcisnąć klawisz LOKAL.
- Pojawi się napis SCANNING a moduł sprawdzi identyfikator unifonu zamontowanego w lokalu o wybranym numerze i uaktualni go na liście.

5.4.5 Usunięcie unifonu z listy.

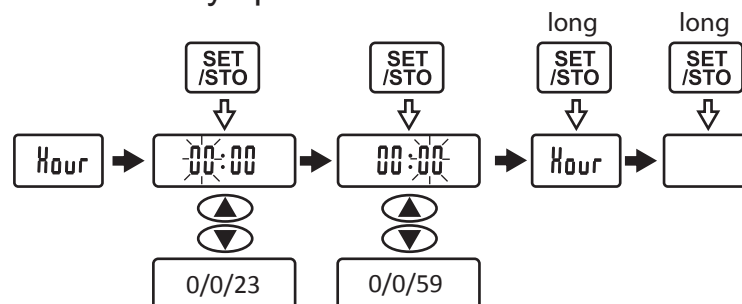
- Pięciokrotnie wcisnąć przycisk MEMO. Na wyświetlaczu pojawi się informacja o pierwszym zarejestrowanym aparacie w formacie widocznym na Rys. 5.5.
- Używając klawiszy ze strzałkami wybrać pozycję do usunięcia.
- Klawiszem SET/STO ustawić status C (domyślnie nadawany jest status H).
- Użyć klawisza DEL aby usunąć pozycję z listy.

5.5 Ustawienie daty i godziny.

Moduł posiada wbudowany zegar, w oparciu o który przełączany jest automatycznie tryb dzienny/nocny. Ponadto moduł ma możliwość rejestracji zdarzeń, dlatego należy zadbać o to, aby w urządzeniu był ustawiony aktualny czas i data.

Aby ustawić czas i datę należy wykonać następujące czynności:

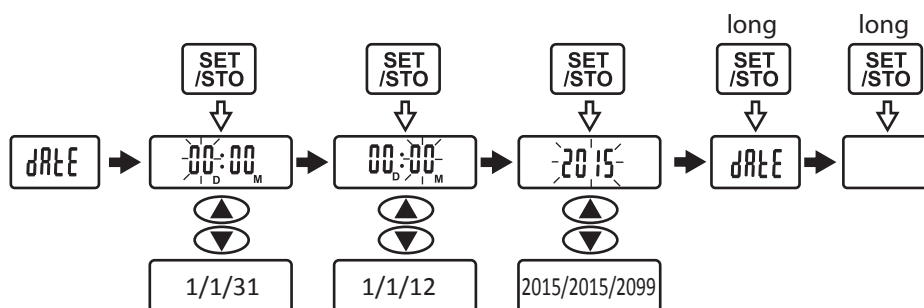
- Wcisnąć klawisz SET/STO.
- Używając kursorów (klawiszy ze strzałkami) ustawić menu HOUR.
- Wcisnąć klawisz SET/STO, cyfry na wyświetlaczu określające godzinę zaczną migać.
- Wprowadzić z klawiatury aktualną godzinę. Można wprowadzić godzinę w systemie tylko 24 godzinnym
- Potwierdzić godzinę wciskając klawisz SET/STO. Na wyświetlaczu zaczną migać cyfry określające minuty.
- Wprowadzić aktualne minuty i potwierdzić klawiszem SET/STO.



Rys. 5.6 Ustawienie godziny.

Aby ustawić aktualną datę, należy wykonać następujące czynności:

- Wcisnąć klawisz SET/STO.
- Używając kursorów (klawiszy ze strzałkami) ustawić menu DATE.
- Wcisnąć klawisz SET/STO, cyfry na wyświetlaczu określające dzień zaczną migać.
- Wprowadzić z klawiatury aktualny dzień.
- Potwierdzić godzinę wciskając klawisz SET/STO. Na wyświetlaczu zaczną migać cyfry określające miesiąc.
- Wprowadzić aktualny miesiąc i potwierdzić klawiszem SET/STO.
- Wprowadzić aktualny rok i potwierdzić klawiszem SET/STO.



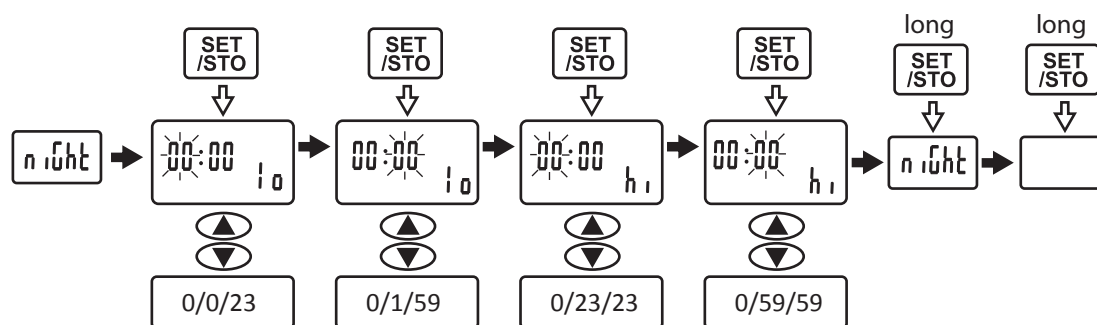
Rys. 5.7 Ustawienie daty.

5.6 Ustawienie przedziału czasowego dla trybu nocnego

Moduł może pracować w trybie nocnym lub w trybie dziennym. Tryb nocny włączany jest automatycznie w oparciu o wskazania wbudowanego zegara i ustawienia parametrów night-lo i night-hi.

- Wcisnąć klawisz SET/STO.
- Używając kursorów (klawiszy ze strzałkami) ustawić menu NIGHT.
- Wcisnąć klawisz SET/STO, na wyświetlaczu pojawi się komunikat night-lo i migające cyfry oznaczające godzinę. Parametr ten składa się z godziny i minut, określających czas, od którego zacznie obowiązywać tryb nocny.
- Wprowadzić z klawiatury godzinę i potwierdzić klawiszem SET/STO.
- Na wyświetlaczu pojawią się migające cyfry określające minuty. Wprowadzić z klawiatury minuty i potwierdzić klawiszem SET/STO. Pojawi się komunikat night-hi, oznaczający czas, do którego obowiązuje tryb nocny oraz migające cyfry określające godzinę.
- Wprowadzić z klawiatury godzinę i potwierdzić klawiszem SET/STO. Na wyświetlaczu zaczną migać cyfry określające minuty.
- Wprowadzić minuty i potwierdzić klawiszem SET/STO.

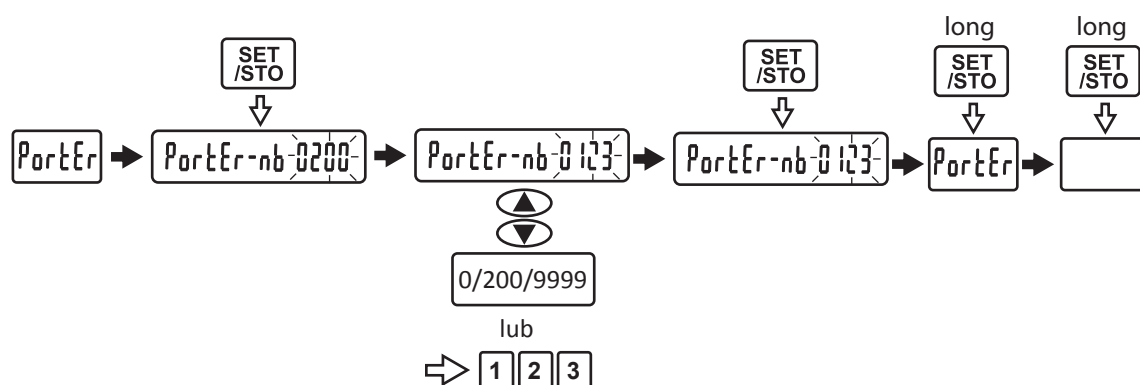
W czasie, kiedy obowiązuje tryb nocny można go manualnie wyłączyć. Procedura wyłączenia trybu nocnego została opisana w punkcie 7 instrukcji.



Rys. 5.8 ustawienie przedziału, w którym obowiązuje tryb nocny.

5.7 Ustawienie numeru do połączeń z panela zewnętrznego.

Moduł portiera można wywołać z klawiatury domofonu w taki sam sposób jak unifony lub monitory. W tym celu w menu PORTER należy ustawić w parametrze nb numer, pod którym zgłaszał się będzie moduł portiera.



Rys. 5.9 Ustawienie numeru modułu portiera.

5.8 Ustawienie czasów przełączania.

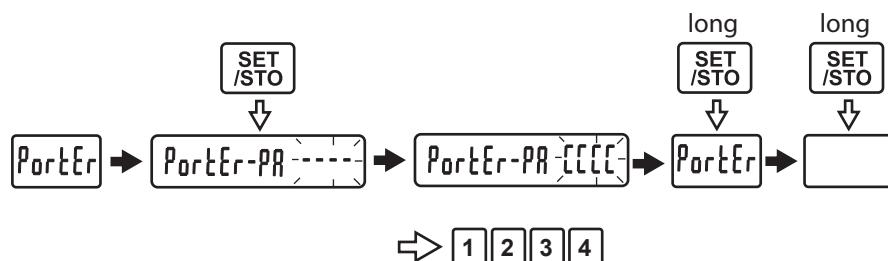
Jeżeli to konieczne można zmienić ustawienia parametrów czasowych takich jak:

- czas po którym nastąpi przełączenie nieodebranej rozmowy
- czas rozmowy
- okres czasu, po którym nastąpi sygnalizacja akustyczna o zbliżającym się zakończeniu rozmowy.
- czas przełączania przełącznika CVP-4

Niektóre parametry pracy modułu należy skorelować z ustawieniami w centralach domofonowych. Jednym z tych parametrów jest czas rozmowy, który powinien być ustawiony na taką samą wartość jak w centralach domofonowych. Parametry te dostępne są w Menu Priods (patrz p. 6.15 instrukcji).

5.9 Zmiana hasła administratora.

Hasło administratora pozwala zmieniać wybrane parametry pracy modułu portiera. Domyślne hasło ustawione jest na „1234”. Przed oddaniem do użytku systemu domofonowego zalecana jest zmiana tego hasła na inne. Hasło można zmienić w menu PORTER – ustawiając nową wartość parametru PA.



5.10 Zmiana hasła administratora.

Aby zmienić hasło instalatora należy wykonać następujące czynności:

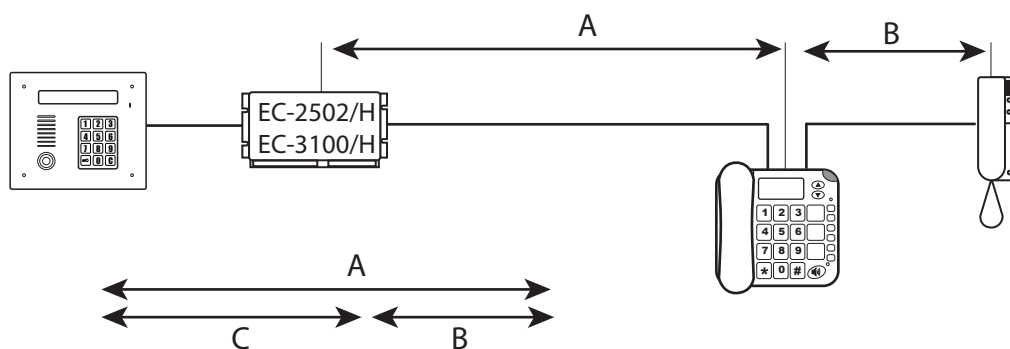
- Włączyć tryb administratora wciskając pięciokrotnie klawisz * i podając kod instalatora.
- Używając klawiszy kursorów wybrać menu PORTER i potwierdzić wybór klawiszem SET/STO.
- Używając klawisza SET/STO wybrać parametr PA.
- Wprowadzić z klawiatury nowy kod.
- Potwierdzić długim wciśnięciem klawisza SET/STO.

5.10 Ustawienia głośności i balansu linii.

W zależności od konfiguracji systemu domofonowego i miejsca montażu modułu portiera może dojść do sytuacji, w której odległość od centrali domofonowej do modułu i od centrali do innych central slave lub unifonów znacznie się różni (patrz Rys. 3.1).

Dotyczy to zwłaszcza bardzo rozległych systemów domofonowych. W takim przypadku może dojść do sprzężeń akustycznych lub do znacznych różnic w głośności między modułem a unifonami (monitorami).

Różnice te można skompensować, korzystając z zmieniając ustawienia parametru clinE w menu PORTER (zmiany można wprowadzić tylko w trybie administratora). W zależności od różnicy odcinków B i A (prezentowanej przez C) należy wybrać i ustawić jedną z opcji:



Rys 5.11 Określenie długości odcinka C.

C	clinE	rezystancja
do 12,5m	0	0R
od 12,5m do 100m	1	2R1
od 100 do 150m 2	2	18R
powyżej 150m	3	27R

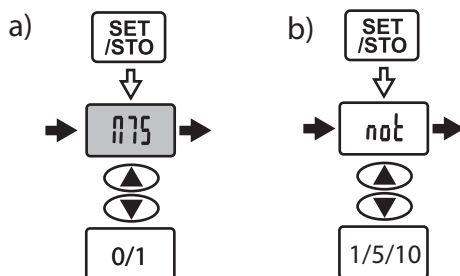
Jeżeli w systemie domofonowym dochodzi do sprzężeń akustycznych, to może zachodzić potrzeba ustawienia balansu linii.

- Zadzwoń do unifonu lub monitora zainstalowanego w przybliżeniu w połowie długości linii L+, L-.
- Korzystając z menu VOL MC i VOL SP ustawić wstępnie głośność w obu kierunkach.
- Korzystając z menu BALANCE wyznaczyć dolną i górną wartość, przy której układ zaczyna się wzbudzać.
- Ustawić wartość BALANCE w środkowym położeniu wyznaczonego przedziału.
- Zwiększać o minimalne wartości parametry w MENU VOL MC i VOL SP oraz korygować BALANCE aż do uzyskania maksymalnej głośności, przy której nie następuje jeszcze wzbudzenie.
- Po znalezieniu optymalnego położenia zmniejszyć VOL MC i VOL SP do zadowalających poziomów.
- Jeżeli w kilku unifonach nadal występuje wzbudzenie zmniejszamy wzmocnienie w tych unifonach przez regulację potencjometrem P1 w unifonie.

6. Menu konfiguracyjne

Menu pozwala na konfigurację parametrów pracy konsoli portiera. Menu dostępne jest w dwóch trybach: administratora i użytkownika. W obu przypadkach menu wygląda podobnie, z tym, że w trybie użytkownika niektóre parametry nie są dostępne. W instrukcji parametry dostępne w trybie instalatora oznaczone są literą I, użytkownika literą U. Menu podzielone jest na procedury (programy), zawierające zestawy podzielonych tematycznie parametrów. Nazwy parametrów podane są w nawiasach kwadratowych, w nawiasach okrągłych podane są wartości, jakie może przyjąć dany parametr.

Podobnie informacje można odczytać z map poszczególnych procedur. W najniższym rzędzie podane są wartości, jakie może przyjąć parametr lub przedział dopuszczalnych wartości z wartością domyślną pośrodku.

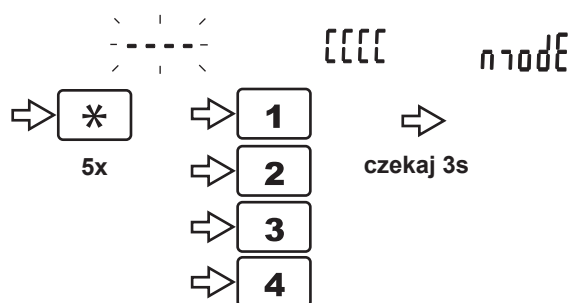


Rys. 6.1 Elementy używane w mapie procedur. a) parametr ms może przyjąć dwie wartości: 0 lub 1, b) parametr not może przyjąć wartości z przedziału 1-10, domyślnie ustawiona jest wartość 5.

Niektóre elementy dostępne są tylko w trybie instalatora. Są to parametry które może zmieniać osoba instalująca lub konserwująca system domofonowy, niedostępne dla zwykłych użytkowników. Włączenie trybu instalatora wymaga znajomości czterocyfrowego hasła. Na mapach procedur parametry dostępne w trybie instalatora umieszczone są w szarym polu (na przykład parametr ms na rys. 6.1).

Aby włączyć tryb instalatora należy wykonać następujące czynności:

- Wcisnąć pięć razy klawisz z symbolem * aż w prawym dolnym rogu wyświetlacz pojawią się cztery poziome kreski.
- Wprowadzić czterocyfrowy kod instalatora. Poziome kreski zmienią się w znaki CCCC.
- Poczekać aż znaki CCCC zaczną migać a następnie znikną lub długo nacisnąć klawisz [#].
- W prawym górnym rogu wyświetlacza pojawi się migający symbol warstwy (P, F, I, O), który miga tak długo jak długo, włączony jest tryb instalatora.
- Tryb administratora zostanie automatycznie wyłączony po kilku sekundach bezczynności



Rys. 6.2 Włączenie trybu instalatora

Zmiana wartości

- Jeżeli to konieczne, włączyć tryb instalatora (rys. 6.2 i opisu powyżej)
- Aby włączyć menu, należy wcisnąć klawisz SET/STO. Pojawi się nazwa pierwszego menu (MODE).
- Aby zmienić menu należy użyć klawiszy UP/DOWN (strzałki).
- Aby przejść do edycji parametrów w wybranej grupie nacisnąć klawisz SET/STO.
- Kolejne wciśnięcia tego klawisza zmieniają parametr na kolejny.
- Wartość aktualnego parametru można zmienić używając klawiszy UP/DOWN (strzałki) lub klawiatury numerycznej. Nową wartość zatwierdzamy klawiszem SET/STO (jednocześnie następuje przejście do kolejnego parametru).



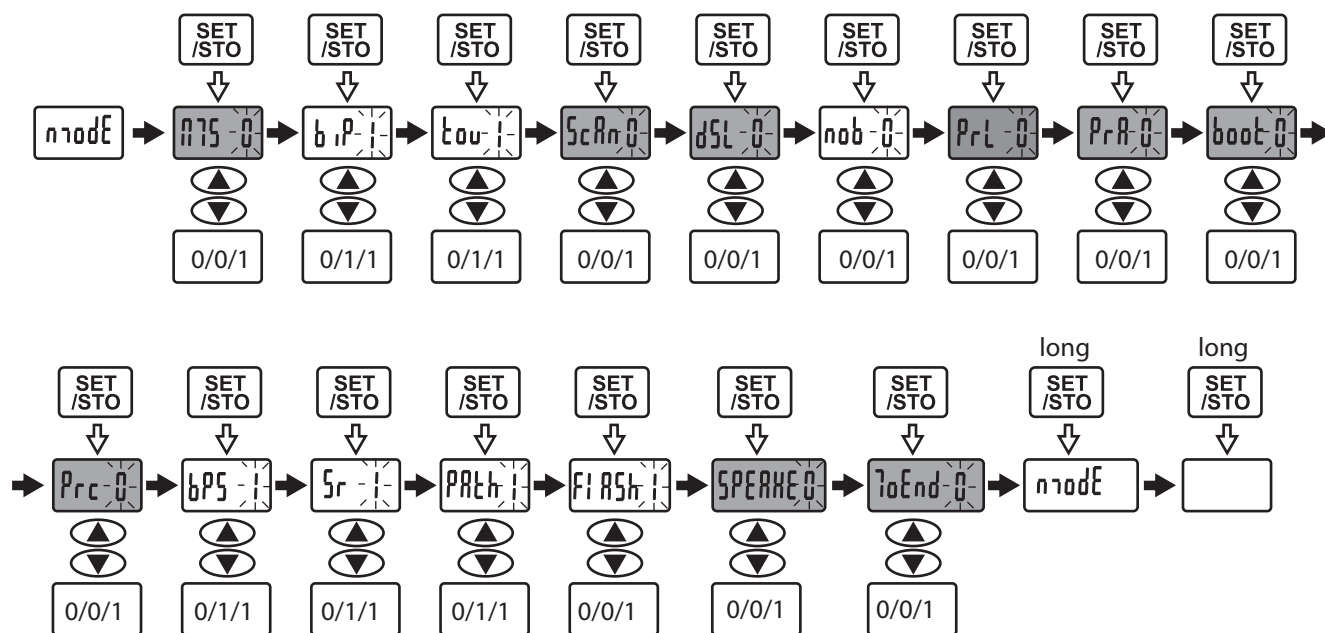
Rys.6.3 Obsługa menu na przykładzie menu „mode” i zmiany wartości parametru tov.

Menu podzielone jest na następujące części:

- | | |
|---------|--|
| MODE | - parametry pracy modułu |
| RANGE | - zakresy numerów do skanowania |
| SHIFT | - przesunięcie zakresu |
| HOTEL | - numeracja hotelowa |
| SOUND | - sygnały wywołania i zgłoszenia |
| VOLUME | - ustawienie głośności |
| VOL MC | - wzmocnienie mikrofonu portiera |
| VOL SP | - głośność w głośniku i słuchawce modułu |
| BALANCE | - balans linii |

- HOUR - ustawienie godziny
- DATE - ustawienie czasu
- NIGHT - ustawienie przedziału czasu dla trybu nocnego
- LANG - ustawienie języka
- PORTER - parametry pracy modułu
- PERIODS - parametry czasowe modułu
- USB - ustawienia portu USB

6.1 Menu MODE



Rys. 6.4 Mapa procedury MODE. Szarym kolorem zaznaczone parametry dostępne tylko w trybie instalatora.

MS 0,1 [0] (U,I) I

Wybór trybu pracy portiera: MASTER (1), SLAVE (0). W trybie MASTER moduł włączony jest pomiędzy centralę obsługującą wejście główne a centralę obsługującą wejścia podrzędne.

W trybie SLAVE moduł włączony jest między centralę a unifony (monitory).

Szczegółowe informacje na temat trybu pracy można znaleźć w punkcie 3.2 instrukcji.

bip 0,1 [0] UI

Sygnalizacja dźwiękowa klawiatury: włączona (1) i wyłączona (0)

Włączenie/wyłączenie krótkich sygnałów dźwiękowych towarzyszących wciśnięciu klawisza.

tov 0,1 [1] UI

Tryb pracy: tryb nocny(1), tryb dzienny(0).

W trybie nocnym wszystkie połączenia z lokalami przechwytywane są przez moduł portiera. Tryb nocny włączany jest automatycznie w oparciu o ustawienia w menu NIGHT i aktualny czas.

Jeżeli moduł pracuje aktualnie w trybie nocnym, to można go przełączyć w tryb dzienny ustawiając wartość niniejszego parametru na 0.

ScAn 0,1 [0] I

Skanowanie odbiorników zainstalowanych w systemie.

Procedura ScAn włącza przeszukiwanie numerów ze zdefiniowanego zakresu.

Po ustawieniu wartości parametru na 1 wyjściu z menu moduł zacznie sprawdzać kolejne numery ze zdefiniowanych zakresów.

Procedura ustawiania zakresu i skanowania została szczegółowo opisana w punkcie 5 instrukcji oraz w punkcie dotyczącym menu RANGE.

dSL 0,1 [0] I

Wyświetlanie warstwy serwisowej na wyświetlaczu: włączone (1) i wyłączone (0)

nob 0,1 [0] I

Numeracja blokowa: włączona (1) i wyłączona (0)

Jeżeli moduł pracuje w systemie złożonym z wejścia (wejść) głównych i wejść podrzędnych oraz wykorzystywany jest tryb z numeracją budynku, to należy ten tryb włączyć ustawiając wartość parametru nob na 1. Szczegóły dotyczące trybu z numeracją budynku można znaleźć w instrukcjach do domofonów cyfrowych CD-4000, CD-3100, CD-2502, CD-2600.

PrL 0,1 [0] I

Kasowanie listy odbiorników mikroprocesorowych.

Aby skasować listę unifonów lub monitorów cyfrowych należy ustawić (1) i potwierdzić, aby rozpocząć kasowanie listy. Zakończenie kasowania sygnalizuje komunikat END.

PrA 0,1 [0] I

Przywrócenie parametrów fabrycznych.

Aby rozpocząć należy ustawić wartość (1) i potwierdzić. Na wyświetlaczu pojawia się szybko zmieniające się cyfry, koniec operacji sygnalizuje komunikat END.

boot 0,1 [0] I

Uruchomienie bootloadera: włączony (1), wyłączony (0)

Bootloader umożliwia aktualizację oprogramowania modułu portiera.

PrC 0,1 [0] I

Kasowanie listy rejestrowanych rozmów.

Aby skasować listę rozmów ustawić wartość 1 i potwierdzić klawiszem SET/STO

bpS 0,1 [1] UI

Jakość dźwięku- liczba bitów na próbkę przy nagrywaniu i odtwarzaniu komunikatów: 16 bitów (1) i 8 bitów (0).

Sr 0,1 [1] UI

Jakość dźwięku- liczba próbek na sekundę przy nagrywaniu i odtwarzaniu komunikatów: 16 kHz (1) i 8 kHz (0).

Path 0,1 [1] UI

Wybór dysku jako nośnika nagrań i komunikatów - nagrywanie i odtwarzanie komunikatów: USB Flash (1) i SD card (0) (gdy brak pamięci USB wykorzystywana jest karta SD).

FIASh [0] 0,1 UI

Wybór nośnika dla komunikatów - odtwarzanie komunikatów: pamięć wewnętrzna FLASH (1), USB lub SD (0)

SPEAKER [0] 0,1 I

Tryb głośnomówiący: dostępny (1), niedostępny (0).

Włączenie lub wyłączenie głośnomówiącego trybu pracy modułu portiera.

ToEnd [0] 0,1 I

Sygnalizacja akustyczna czasu, jaki pozostał do zakończenia rozmowy: włączona (1), wyłączona (0).

Czas rozmowy pomiędzy modułem portiera a lokalem lub panelem zewnętrznym jest limitowany i po jego przekroczeniu połączenie zostanie automatycznie przerwane. Zbliżający się czas połączenia może być sygnalizowany przez ostatnie 10s. krótkimi sygnałami akustycznymi.

Hello [0] 0,1 I,U

Komunikat powitalny.

Włączenie lub wyłączenie komunikatu powitalnego, wyświetlanego na ekranie i komunikatu głosowego generowanego po włączeniu zasilania modułu.

6.2 Menu RANGE

Definicje zakresów lokali do skanowania.

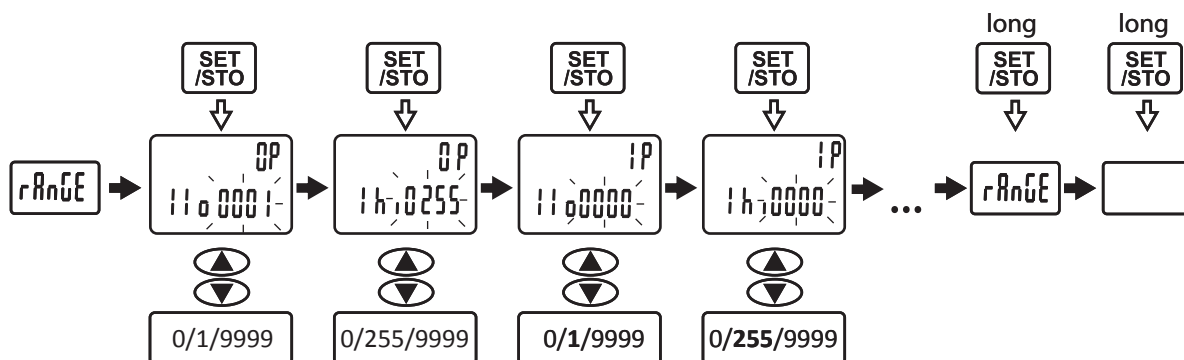
Prawidłowa praca modułu wymaga zarejestrowania identyfikatorów odbiorników (unifonów, monitorów) przez moduł portiera. Jest to procedura czasochłonna więc przeszukiwanie wszystkich możliwych numerów, zwłaszcza w systemach wielowejściowych zajęło by bardzo dużo czasu.

Z tego powodu należy skanować tylko te przedziały, które zawierają rzeczywiste numery lokali.

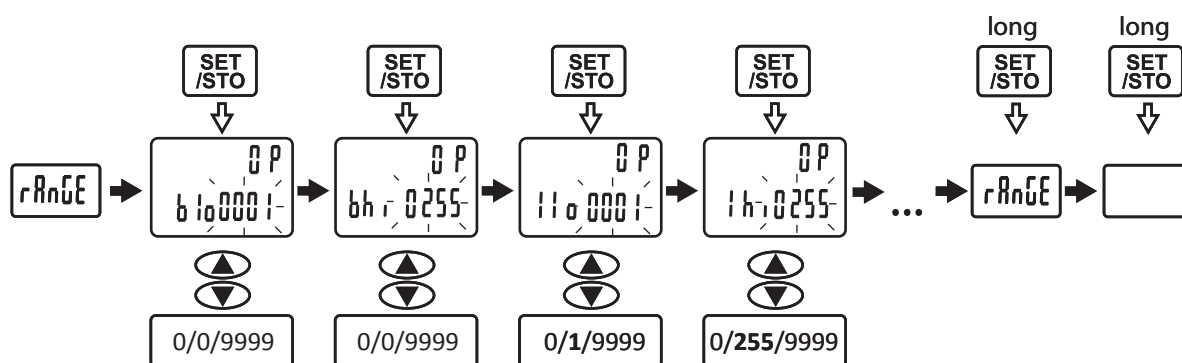
Można zdefiniować do dziesięciu różnych zakresów.

Jeżeli moduł pracuje w trybie MASTER należy podać najpierw przedział numerów budynków, a następnie przedział numerów lokali.

Aby rozpocząć skanowanie, należy ustawić parametr ScAn na w menu MODE na wartość 1. Szczegółowy opis wykorzystania menu RANGE znajduje się w punkcie 5 instrukcji.



Rys. 6.5 Menu RANGE w trybie SLAVE.

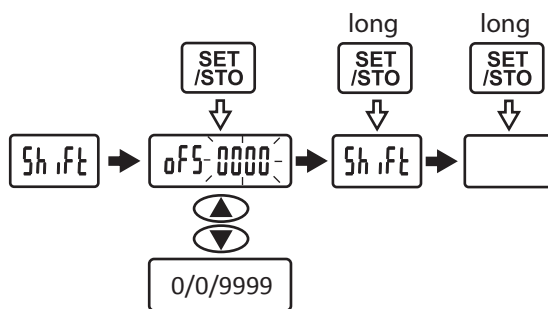


Rys. 6.6 Menu RANGE w trybie MASTER. W stosunku do menu SLAVE trzeba dodatkowo ustawić parametry Blo i Bhi.

6.3 Menu SHIFT.

Ofs 0...9999 [0] I

Przesunięcie zakresu. Parametr dostępny wyłącznie w trybie SLAVE. Parametr można wykorzystać do obsługi lokali o numerach większych od 255. Szczegółowo tryb z przesunięciem zakresu został opisany w instrukcjach obsługi do systemów domofonowych CD-4000, CD-2502/CD-3100, CD-2600.



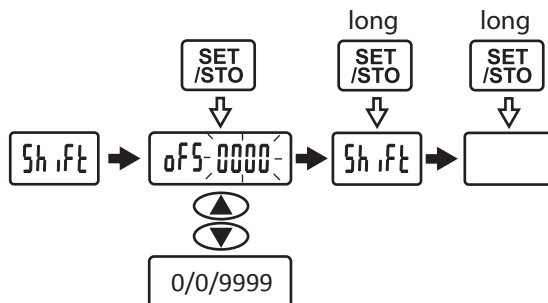
Rys. 6.7 Mapa menu SHIFT.

6.4 Menu HOTEL.

Tryb numeracji hotelowej 0...100 [0] I

Liczba lokali na piętrze. Wartość większa od zera powoduje włączenie trybu numeracji hotelowej.

Szczegółowo tryb numeracji hotelowej został opisany w instrukcjach obsługi do systemów domofonowych CD-4000, CD-2502/CD-3100, CD-2600.



Rys. 6.8 Mapa menu HOTEL.

6.5 Menu SOUND

Parametry zebrane w menu Sound pozwalają na wybór sygnałów wywołania i wybór sygnału informującego o zgłoszeniu przychodzącym z odbiornika.

Po wejściu w menu SOUND i wybraniu jednego z trzech poniższych parametrów można zmieniać jego wartość klawiszami strzałek. Po każdorazowej zmianie zostanie odtworzony sygnał dźwiękowy. Należy wybrać jeden z dostępnych sygnałów i wyjść z menu.

cAll 1...5 [5] U,I

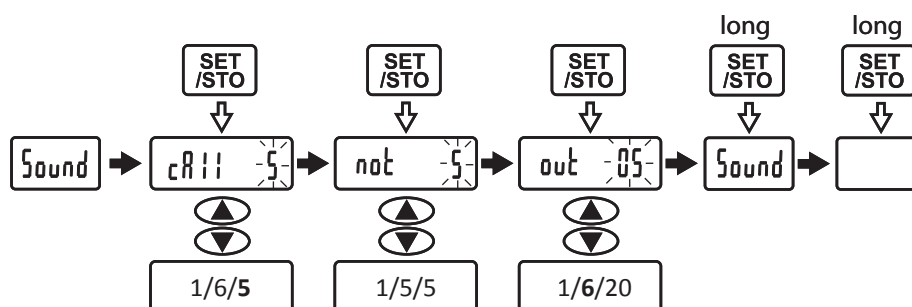
Wybór sygnału wywołania z panela zewnętrznego

not 1..5 [5] U,I

Wybór sygnału zgłoszenia z unifonu

out 1...20 [6] U,I

wybór sygnału wywołania lokali



Rys. 6.9 Mapa menu SOUND.

6.6 Menu VOLUME

Menu zawiera grupę parametrów, które pozwalają na ustawienie głośności sygnałów akustycznych, dźwięków wywołania i komunikatów głosowych.

cAll 1...10[6] U,I

Głośność sygnału dźwiękowego wywołania z panelu

not 1...10[5] U,I

Głośność sygnału zgłoszenia z unifonu

Głośność sygnału generowanego każdorazowo w momencie nadejścia zgłoszenia z unifonu lub monitora.

but 1...10[4] U,I

Głośność sygnału wciśniętego klawisza

Głośność sygnałów generowanych przy każdym wciśnięciu klawisza w module portiera.

Por 1...10[8] U,I

Głośność komunikatów głosowych w portierze

Głośność komunikatów odtwarzanych w słuchawce lub głośniku (w trybie głośnomówiącym) modułu portiera.

Pan 1...10[8] U,I

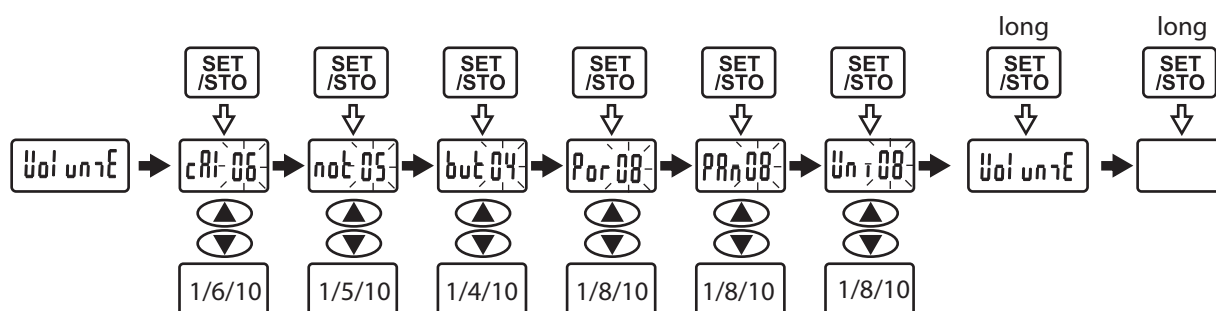
Głośność komunikatów głosowych w panelu zewnętrznym

Głośność komunikatów generowanych przez moduł portiera i odtwarzanych w głośniku panela zewnętrznego.

Uni 1...10[8] U,I

Głośność komunikatów głosowych w unifonie

Głośność komunikatów generowanych w module portiera i odtwarzanych w słuchawce unifonu.

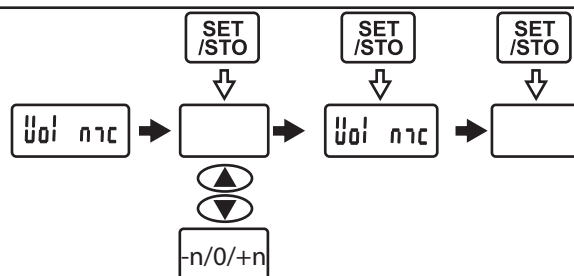


Rys. 6.10 Mapa menu VOLUME

6.7 Menu VOL MC

Procedura umożliwi ustawianie głośności sygnału z mikrofonu w dB z krokiem 1dB. Górna i dolna granica ustawianej głośności w dB zależy od ustawionego poziomu odniesienia.

Poziom odniesienia (0dB) można ustawić w trybie instalatora wciskając jednocześnie klawisze [*] i [#]. Poziom odniesienia zostaje ustawiony dla poziomu głośności, podczas którego ta operacja miała miejsce.

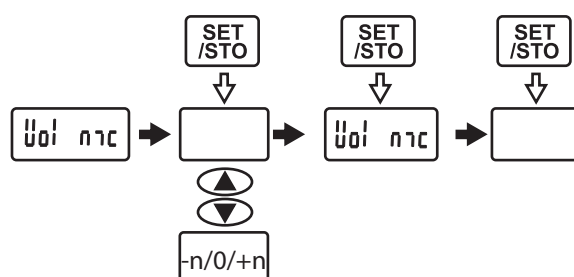


Rys. 6.11 Mapa menu VOL MC

6.8 Menu VOL SP

Umożliwia ustawianie głośności głośnika i słuchawki portiera. Ustawianie odbywa się w dB z krokiem 1dB. Górna i dolna granica ustawianej głośności w dB zależy od ustawionego poziomu odniesienia.

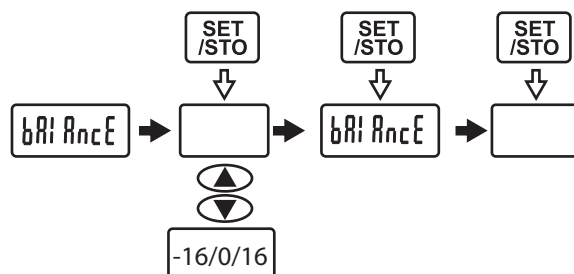
Poziom odniesienia (0dB) można ustawić w trybie instalatora wciskając jednocześnie klawisze [*] i [#]. Poziom odniesienia zostaje ustawiony dla poziomu głośności, podczas którego ta operacja miała miejsce.



Rys. 6.12 Mapa menu VOL SP

6.9 Menu BALANCE

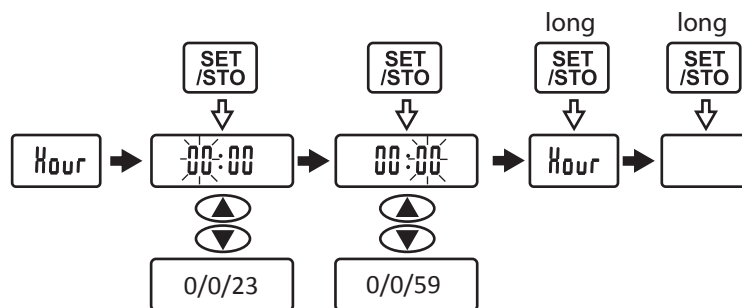
Umożliwia ustawianie balansu przy połączeniu z lokalem. Ustawianie odbywa się w skali liniowej w 32 krokach (-16/0/+16).



Rys. 6.13 Mapa menu BALANCE

6.10 Menu HOUR

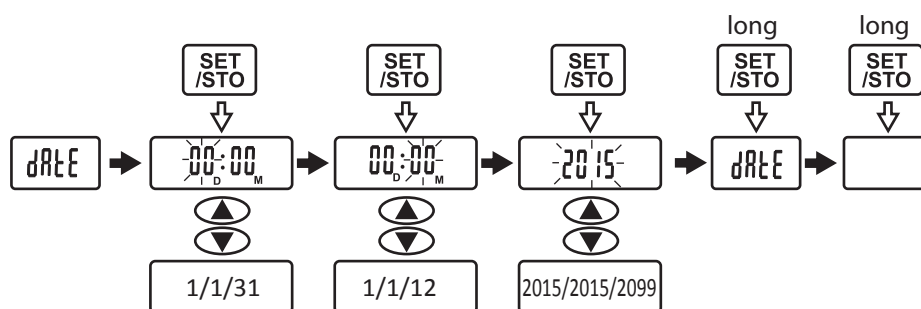
Ustawianie bieżącego czasu (godzin i minut).



Rys. 4.14 Mapa menu HOUR

6.11 Menu DATE

Ustawianie bieżącej daty (dzień, miesiąc i rok).

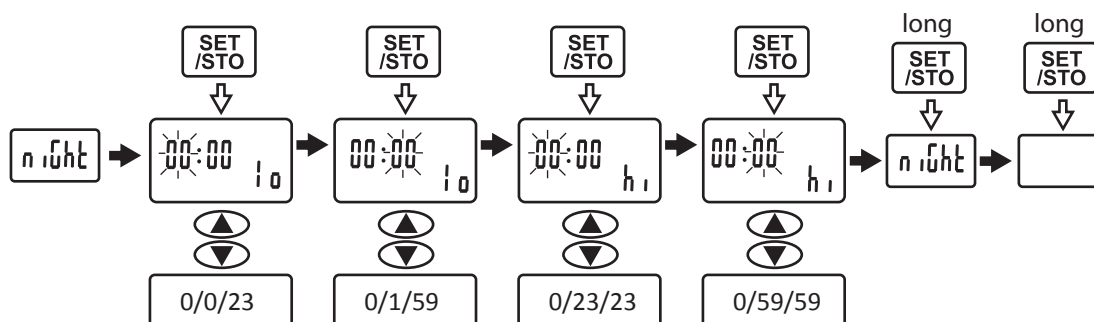


Rys. 6.15 Mapa menu DATE

6.12 Menu NIGHT

Ustawianie czasu włączenia (lo) i wyłączenia (hi) trybu nocnego.

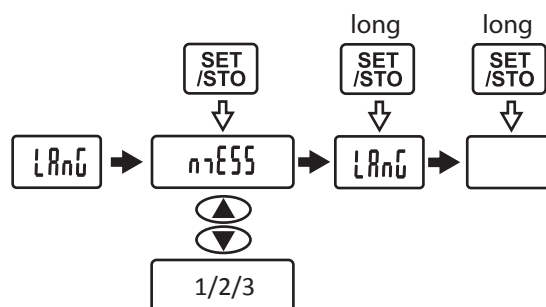
Godzinę włączenia i wyłączenia trybu nocnego podajemy w formacie 24 godzinnym.



Rys. 6.16 Mapa menu NIGHT

6.13 Menu LANG

Wybór wersji językowej komunikatów głosowych: 1 – (PL), 2 – (GB) i 3 – (RUS).



Rys. 6.17 Mapa menu LANG

6.14 Menu PORTER

Ustawienie parametrów pracy modułu portiera.

nb 0...9999 (200) UI

Numer modułu portiera. Wybranie tego numeru z klawiatury domofonu spowoduje wywołanie modułu niezależnie od tego, czy pracuje w trybie dziennym, czy nocny.

PAS 0...9999 (1234) I

Zmiana hasła administratora.

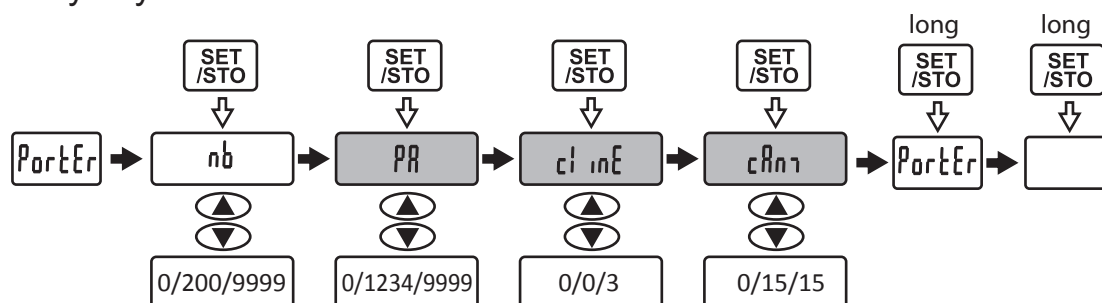
ClinE0...3 (0) I

Rezystancyjna kompensacja różnicy długości linii między połączeniem KE-UN i KE-PR (podczas połączenia KE-PR rezystancja linii jest zwiększana o ustawioną wartość): 0 – 0R , 1 – 2R1 (12,5m), 2 – 18R (100m), 3 – 27R (150m)

cAm 0...15(15) I

Wybór kanałów przełącznika CVP-4 do przeglądania - najmłodsze cztery bity wprowadzonej wartości określają aktywność kanałów: b0 - kanał 1, b1 - kanał 2, b2 - kanał 3 i b3 - kanał 4 (bx = 1 określa kanał aktywny).

Przykład użycia parametru: wartość parametru 5 (DEC) = 0x05 (HEX) = 0b0101 (BIN) - aktywny kanał 1 i 3



Rys. 6.18 Mapa menu PORTER

6.15 Menu PERIODS

Umożliwia ustawienia okresu czasu po którym portier może przejąć połączenie kasety zewnętrznej z unifonem - gdy unifon jest niedostępny

unA **0...99(15)** **U**

Czas w s, po którym moduł przechwytuje nieodebrane połączenie.

tAc **0...255** **(120)** **I**

Czas rozmowy (należy ustawić taki jak w kasetach elektroniki SLAVE i MASTER).

con **0...60** **(30)** **I**

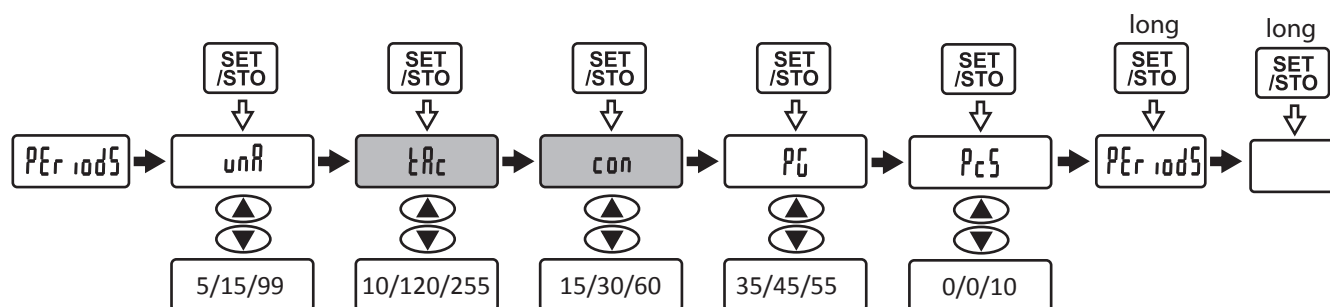
Czas, po którym nastąpi sygnalizacja czasu który pozostał do końca rozmowy.

PG **35..55** **(45)**

Czas impulsu otwierania bramy

PcS **0...10** **(10)** **U**

Czas, po którym przełącznik CVP-4 przełączy na ekran obraz z kolejnego wejścia.

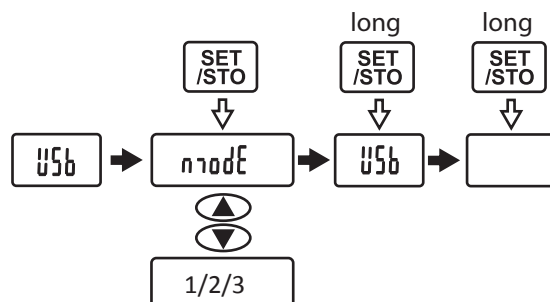


Rys. 6.19 Mapa menu PERIODS

6.16 Menu USB

Wybór trybu pracy portu USB:

- 1 – HOST MODE (obsługa nośników pamięci zewnętrznej),
- 2 – DEVICE MODE (MSC – udostępnia zasoby jako dysk zewnętrzny) ,
- 3 – DEVICE MODE (CDC – tryb komunikacyjny z komputerem PC)



Rys. 6.20 Mapa menu USB

7. Obsługa konsoli portiera

7.1 Prowadzenie rozmowy przy pomocy modułu portiera. Regulacja głośności.

Przy pomocy modułu portiera można odbierać rozmowy przychodzące z panela zewnętrznego lub nawiązać połączenie z wybranym numerem lokalu.

Wywołanie sygnalizowane jest sygnałem akustycznym i miganiem diody lampki sygnalizacyjnej oznaczonej jako CALL (patrz Rys. 3.2).

Aby odebrać rozmowę należy podnieść słuchawkę.

Czas rozmowy jest limitowany i zależy od ustawień w systemie domofonowym i module portiera.

Istnieje możliwość przełączenia odebranej przez podniesienie słuchawki rozmowy w tryb głośnomówiący. Domyślnie tryb ten jest zablokowany, aby z niego korzystać należy skontaktować się z administratorem i poprosić go o zmianę konfiguracji modułu.

Jeżeli korzystanie z trybu głośnomówiącego jest dostępne, to można przełączyć rozmowę w ten tryb wciskając klawisz SPEAKER. Włączenie trybu głośnomówiącego sygnalizuje kontrolka SPEAKER LED. Należy unikać rozmowy w trybie głośnomówiącym z panelem zewnętrznym.

W module portiera dostępne są następujące regulacje (patrz Rys.3.1) :

- VOL1- dwustopniowa, skokowa regulacja głośności rozmowy prowadzonej przy użyciu słuchawki
- VOL2- płynna regulacja głośności rozmowy prowadzonej w trybie głośnomówiącym.
- VOL3- dwustopniowa, skokowa regulacja głośności wywołania.

Regulacje VOL1 i VOL2 odbywają się w zakresie zdefiniowanym przez parametr VolSP (patrz Menu konfiguracyjne, punkt 4).

7.2 Praca w trybie dziennym i praca w trybie nocnym.

- W trybie dziennym wywołania z paneli systemu domofonowego kierowane są bezpośrednio do wybranych numerów lokali.
- Próba nawiązania połączenia między panelem a lokalem oraz trwająca rozmowa sygnalizowana jest na wyświetlaczu migającym komunikatem WITHELD.
- Jeżeli połączenie z wybranym lokalem nie zostanie odebrane, na wyświetlaczu modułu portiera zostanie wyświetlony komunikat UNAVAIABLE (nieдоступny).
- Pracownik obsługujący moduł może w tym momencie przechwycić połączenie wciskając przycisk PANEL. Połączenie z panelem sygnalizuje na wyświetlaczu włączona na stałe ikona słuchawki.
- Pracownik może następnie zakończyć rozmowę odkładając słuchawkę lub ponowić próbę nawiązania połączenia z wybranym lokalem wciskając klawisz LOKAL.

- Jeżeli połączenie zostanie odebrane, na wyświetlaczu zacznie migać ikona słuchawki. W tym czasie wcześniejsza rozmowa z osobą przy panelu zewnętrznym domofonu zostaje zawieszona, co sygnalizuje na wyświetlaczu komunikat WITHHELD (wstrzymanie).
- Używając klawiszy PANEL i LOKAL pracownik może dowolnie przełączać rozmowę między panelem a unifonem, jeśli zachodzi taka konieczność.
- Pracownik może następnie połączyć zawieszoną rozmowę z panela zewnętrznego z lokalem wciskając przycisk BYPASS. Zestawienie połączenia sygnalizuje komunikat WITHHELD (ikona słuchawki zostaje wyłączona).

Pracownik obsługujący moduł może w dowolnym momencie włączyć się do rozmowy między panelem zewnętrznym a unifonem. Trwająca rozmowa sygnalizowana jest migającym komunikatem WITHHELD.

- Aby włączyć się do trwającego połączenia należy wcisnąć klawisz PANEL lub LOKAL (odpowiednio połączenie z panelem lub lokalem).
- Trwająca rozmowa zostanie przerwana, użytkownicy usłyszą w odpowiednie komunikaty głosowe.
- Pracownik może przełączać rozmowę klawiszami PANEL/LOKAL.
- Pracownik obsługujący moduł portiera może zakończyć połączenie wciskając klawisz #. Jeżeli połączenie z drugiego urządzenia jest zawieszona, to moduł portiera automatycznie przełączy rozmowę na to urządzenie. Połączenie to można również zakończyć wciskając klawisz # lub odkładając słuchawkę.

7.3 Praca w trybie nocnym.

- W trybie nocnym wszystkie próby połączenia z dowolnym lokalem obsługiwanym przez system domofonowy zostają przekierowane do modułu portiera.
- Obsługa połączeń przebiega taki sam sposób, jak w trybie dziennym.
- Tryb nocny zostaje włączony automatycznie w określonym przedziale czasu. Przedział ten definiuje się w programie NIGHT (patrz rozdział 4). Służą do tego dwa parametry lo i hi. Jeżeli parametry te mają tę samą wartość, to przedział czasu nie jest zdefiniowany i tryb nocny jest na stałe wyłączony. Tryb nocny można również wyłączyć w sytuacji, kiedy przedział czasu jest zdefiniowany (lo i hi mają różne wartości) i centrala pracuje aktualnie w trybie nocnym. W tym celu należy ustawić wartość parametru tov w procedurze MODE ustawić na 0.

7.4 Obsługa zgłoszeń od lokatorów.

Użytkownicy systemu domofonowego nie mogą nawiązać bezpośredniego połączenia z modułem portiera. Mogą natomiast wysłać zgłoszenie, wciskając odpowiedni przycisk w monitorze lub unifonie.

Zgłoszenia te są rejestrowane w module w sposób chronologiczny. Jeżeli w rejestrze znajduje się przynajmniej jedno zgłoszenie, to stan ten sygnalizuje na wyświetlaczu ikona koperty oraz świecenie diody NEW.

Pracownik obsługujący moduł portiera może przeglądać rejestr zgłoszeń i oddzwonić do lokalu, z którego pochodzi zgłoszenie.

Przeglądanie rejestru.

- Wcisnąć jeden raz przycisk MEMO. Na wyświetlaczu zostanie wyświetlona informacja o najstarszym zgłoszeniu.
- W dolnym wierszu wyświetlane są odpowiednio informacje o pozycji na liście, numerze lokalu, z którego pochodzi zgłoszenie i statusie zgłoszenia (P,H,C-pending, hold, complete), np. `_ 1__63_P`.
- gdzie 1 oznacza numer zgłoszenia, 63 numer lokalu, z którego pochodzi, zaś P oznacza status.
- Data i czas zdarzenia zostaną wyświetlone w odpowiednich polach górnego paska wyświetlacza.
- Listę można przeglądać przy pomocy klawiszy UP/DOWN.
- Aby odpowiedzieć na widoczne na wyświetlaczu zgłoszenie, należy wcisnąć klawisz LOKAL.
- Nastąpi próba połączenia z lokalem, po odebraniu zgłoszenia pracownik obsługujący moduł może prowadzić rozmowę. Rozmowa zostaje zakończona po wciśnięciu klawisza #.
- Po zakończeniu rozmowy status zgłoszenia zostanie zmieniony na C.
- Zgłoszenie można usunąć z listy ręcznie podczas przeglądania listy. Jeżeli status zgłoszenia jest inny niż C to należy go zmienić klawiszem SET/STO na C a następnie usunąć klawiszem DEL.

7.5 Rejestr połączeń.

Moduł portiera rejestruje chronologicznie połączenia przychodzące panel-moduł i wychodzące moduł-lokal.

Rejestr rozmów można przeglądać, uzyskując informacje na temat rodzaj połączenia (przychodzące, wychodzące) numeru lokalu, z którym prowadzona była rozmowa oraz datę i godzinę zdarzenia.

Zarejestrowanym zdarzeniom można przypisać status:

P- pending, oczekujące

H- hold, wstrzymane

C- complete, zakończone

Każde zarejestrowane zdarzenie uzyskuje status P (pending).

Aby skasować zdarzenie, trzeba mu nadać status C.

Jeżeli rejestr zawiera przynajmniej jedno połączenie przychodzące, na wyświetlaczu widoczny jest komunikat IN.

Jeżeli rejestr zawiera przynajmniej jedno połączenie wychodzące, na wyświetlaczu widoczny jest komunikat OUT.

Przeglądanie rejestru połączeń:

- Aby wyświetlić rejestr połączeń przychodzących, należy trzykrotnie wcisnąć przycisk MEMO. Na wyświetlaczu pojawi się migający komunikat IN
- Aby wyświetlić rejestr połączeń wychodzących, należy dwukrotnie wcisnąć przycisk MEMO lub klawisz CO/P. Na wyświetlaczu pojawi się migający komunikat OUT.
- Jeżeli lista nie jest pusta, to w dolnym pasku wyświetlacza pojawi się informacja o najwcześniej zarejestrowanym połączeniu. Wyświetlane są odpowiednio informacje o pozycji na liście, numerze lokalu, z którego pochodzi zgłoszenie i statusie połączenia (P,C- pending, complete), np. 1 63_P. Data i czas zdarzenia zostaną wyświetlone w odpowiednich polach górnego paska wyświetlacza.
- Status można zmienić klawiszem SET/STO.
- Jeżeli aktualny status to C, pozycję można usunąć z listy klawiszem DEL.
- Pozycje na liście można zmieniać klawiszami UP/DOWN.
- Aby zadzwonić do lokalu, którego numer widoczny jest aktualnie na liście, wcisnąć klawisz LOKAL.
- Przeglądanie rejestru można zakończyć klawiszem MEMO. Po trzech sekundach bezczynności rejestr zostanie zamknięty automatycznie.

7.6 Nagrywanie i odtwarzanie rozmów.

Moduł portiera może rejestrować rozmowy przychodzące i wychodzące. Nagrania te można następnie w dowolnym momencie odtworzyć.

- Aby włączyć nagrywanie rozmów należy w trakcie prowadzenia rozmowy wcisnąć przez 2s przycisk MEMO.
- Rozmówcy usłyszą komunikat informujący o rozpoczęciu nagrywania. Jednocześnie na wyświetlaczu zacznie migać ikona REP.
- Aby zakończyć nagrywanie należy ponownie wcisnąć klawisz MEMO lub zakończyć rozmowę.
- Jeżeli w pamięci została zarejestrowana choć jedna rozmowa, na wyświetlaczu widoczny będzie komunikat REP.
- Aby wyświetlić rejestr nagrań, należy czterokrotnie wcisnąć przycisk MEMO.
- Zostanie wyświetlona informacja o najstarszym nagraniu. W dolnym wierszu

wyświetlane są odpowiednio informacje o pozycji na liście, numerze lokalu, z którego pochodzi zgłoszenie i statusie zgłoszenia (P,C- pending, complete), np. _ 1__63_P. Data i czas zdarzenia zostaną wyświetlone w odpowiednich polach górnego paska wyświetlacza.

- Aby odtworzyć nagranie należy wcisnąć przycisk OUT/R. Aby zakończyć odtwarzanie ponownie wcisnąć przycisk OUT/R.
- Listę można przeglądać klawiszami UP/DOWN.
- Aby skasować pozycję z listy należy zmienić status nagrania na C przy pomocy przycisku SET/STO. Następnie należy usunąć pozycję klawiszem DEL.

7.7 Liczba pozycji w rejestrze.

Liczba pozycji w rejestrze zdarzeń (połączenia przychodzące, wychodzące, zgłoszenia z lokali) oraz zarejestrowanych rozmów zależy od wielkości pamięci wbudowanej w moduł portiera.

Aktualny stan pamięci można sprawdzić wciskając w stanie czuwania modułu klawisz MEMO na czas 3s.

W odpowiedzi zostanie wyświetlony komunikat w formacie R-xxx E-yyyyyy, gdzie xxx to liczba zdarzeń, jakie można jeszcze zarejestrować, yyyyyy- liczba unifonów, które można jeszcze zarejestrować w module portiera.

7.8 Połączenie z panela zewnętrznego. Sterowanie elektrozaczepem.

Z modułem portiera można nawiązać bezpośrednią łączność z panela zewnętrznego. Służy do tego numer, który można przypisać do modułu portiera. Domyślnie w module ustawiony jest numer 200, jednak instalator może go zmienić, o czym powinien poinformować użytkowników.

Połączenie między panelem zewnętrznym a modułem przebiega następująco:

- Połączenie z modułem portiera można nawiązać wybierając z klawiatury domofonu jego numer (patrz Menu konfiguracyjne, program PORTER, parametr nb). Domyślny numer modułu to 200.
- Jeżeli moduł portiera pracuje w trybie nocnym, to zostanie do niego przekierowana każda próba połączenia z lokalem.
- Każde wywołanie sygnalizowane jest sygnałem akustycznym i miganiem diody CALL (Rys. 2.2).
- Aby odebrać połączenie należy podnieść słuchawkę lub włączyć tryb głośnomówiacy (wciśnięcie klawisza SPEAKER).
- Aby uruchomić elektrozaczep należy w trakcie rozmowy krótko wcisnąć przycisk OUT/R
- Aby uruchomić napęd bramy wjazdowej należy długo wcisnąć przycisk OUT/R. Uruchomienie napędu bramy sygnalizuje sygnał dźwiękowy.
- W czasie rozmowy można wyłączyć mikrofon (np. w celu przeprowadzenia

poufnych konsultacji). Służy do tego przycisk MUTE. Wyłączenie mikrofonu symbolizuje migająca na wyświetlaczu ikona mikrofonu.

7.9 Połączenie z wybranym numerem lokalu.

- Podnieść słuchawkę lub włączyć tryb głośnomówiący.
- Wybrać z klawiatury modułu numer mieszkania i zaczekać na połączenie.
- Jeżeli włączona jest numeracja blokowa wybrać numer budynku, potwierdzić klawiszem *, następnie wprowadzić numer lokalu i poczekać na połączenie.
- Czas oczekiwania na połączenie można skrócić poprzez długie wciśnięcie klawisza #.
- W przypadku pomyłki lub w celu zakończenia połączenia użyć klawisza #.
- Po odebraniu rozmowy na wyświetlaczu pojawi się migająca ikona słuchawki.
- Aby zakończyć rozmowę odłożyć słuchawkę lub wcisnąć klawisz #

7.10 Sterowanie napędem bramy wjazdowej

W czasie rozmowy z panelem zewnętrznym obsługa modułu portiera może niezależnie uruchomić elektrozaczep przy wejściu lub napęd bramy wjazdowej. Służy do tego przycisk OUT/R.

- Krótkie wciśnięcie uruchamia elektrozaczep.
- Długie wciśnięcie uruchamia napęd bramy wjazdowej, co potwierdza sygnał akustyczny.

7.11. Obsługa wideomonitora

W systemach wideo w portierni można zmontować wideomonitor, na którym wyświetlany jest obraz z kamery w panelu zewnętrznym domofonu. Jeżeli moduł pracuje w trybie nocnym lub kiedy z klawiatury domofonu został wybrany numer portierni, obraz na ekranie zostanie włączony automatycznie.

Na obraz nałożone są napisy. W górnej części ekranu pojawia się informacja z numerem kamery, z której obraz widoczny jest na monitorze. W lewym, dolnym rogu wyświetlana jest aktualna godzina, w prawym dolnym rogu data, a pomiędzy nimi czas, jaki pozostał do zakończenia połączenia.

Portier może włączyć podgląd z kamery w dowolnym momencie, wciskając przycisk PANEL.

Jeżeli oprócz standardowej kamery w panelu podłączone są również kamery dodatkowe, to obrazy z kamer można przełączać używając przycisku CO/P.

Obraz na monitorze można wyłączyć długim wciśnięciem przycisku PANEL.

8. Połączenie przez USB.

Moduł wyposażony jest w gniazdo USB które umożliwia wymianę plików i komunikację z urządzeniem PC. Moduł może pracować w trzech trybach:

1 – HOST MODE. W tym trybie moduł może obsługiwać nośniki zewnętrzne, podłączone do gniazda USB. Nośnik musi zawierać strukturę katalogów analogiczną do wewnętrznej karty SD. W tym trybie komunikaty pobierane są z pamięci zewnętrznej, zaś nagrania zapisywane są w katalogu głównym nośnika.

2 – DEVICE MODE (MSC – udostępnia komputerowi PC zasoby portiera jako dysk zewnętrzny). W tym trybie moduł podłączony przy pomocy gniazda USB z komputerem widoczny jest jako zewnętrzny nośnik pamięci. Po podłączeniu do komputera moduł widoczny jest jako napęd pamięci przenośnej oznaczony symbolem PR-1. Z poziomu komputera PC można uzyskać dostęp do plików i katalogów w wewnętrznej pamięci modułu.

3 – DEVICE MODE (CDC – tryb komunikacyjny z komputerem PC). Tryb wykorzystywany jest do celów serwisowych.

9. Przywrócenie nastaw fabrycznych.

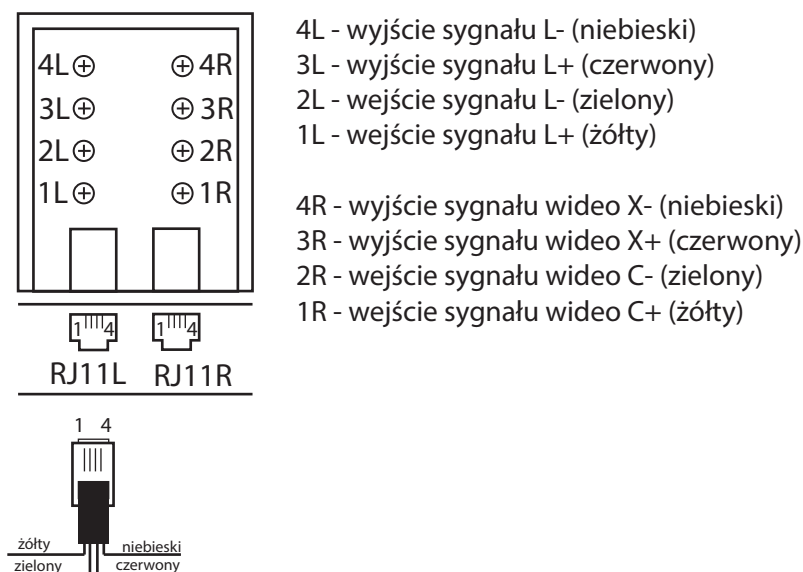
Aby przywrócić ustawienia fabryczne należy wykonać następujące czynności:

- Wyłączyć zasilanie modułu, na przykład wyciągając wtyczkę z gniazda zasilacza.
- Wcisnąć jednocześnie przyciski *i #.
- Włączyć zasilanie.
- Na wyświetlaczu pojawi się napis „cheap init i” i zmieniające się cyfry. Kiedy liczba na wyświetlaczu osiągnie 0, procedura przywracania domyślnych nastaw zostanie zakończona.

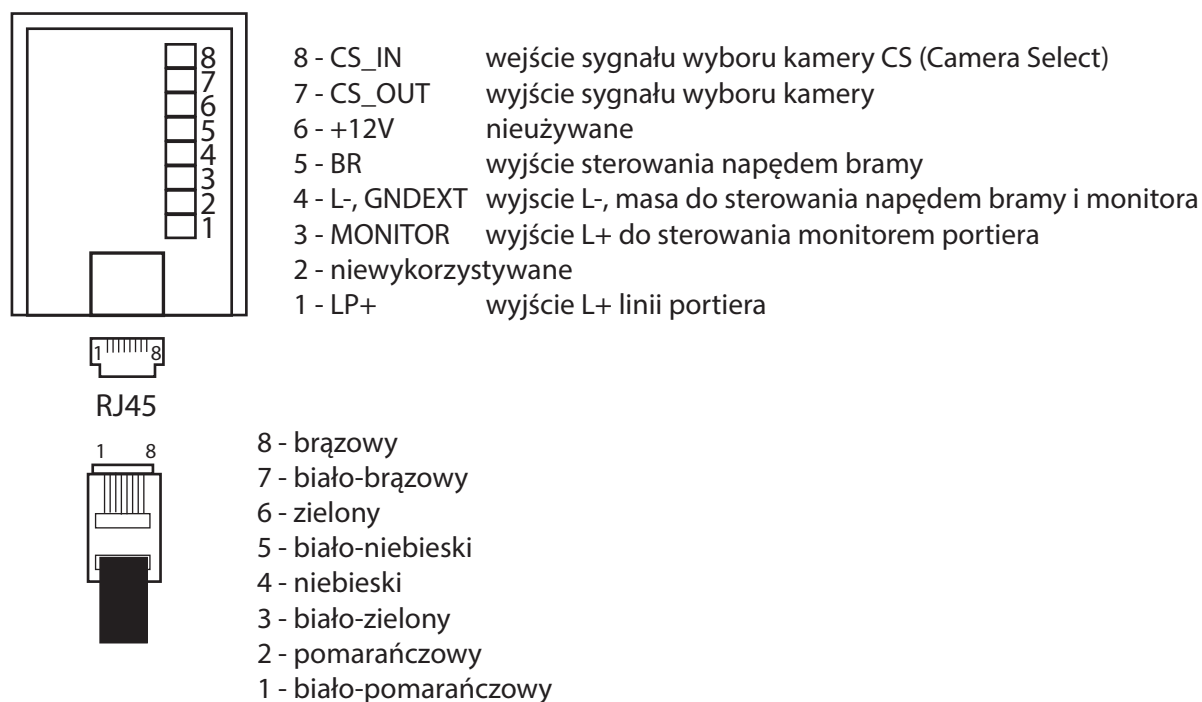
10. Dane techniczne.

Zasilanie:	12V DC/1A
Wymiary:	175x180x90mm
Dopuszczalna temperatura otoczenia:	+5 °C do +45 °C
Dopuszczalna wilgotność powietrza:	25 do 85 %

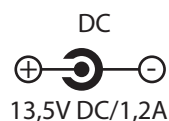
11. Opis gniazd i zacisków.



Rys. 11.1 Opis gniazd RJ-11 oznaczonych jako RJ-11L i RJ-11R.

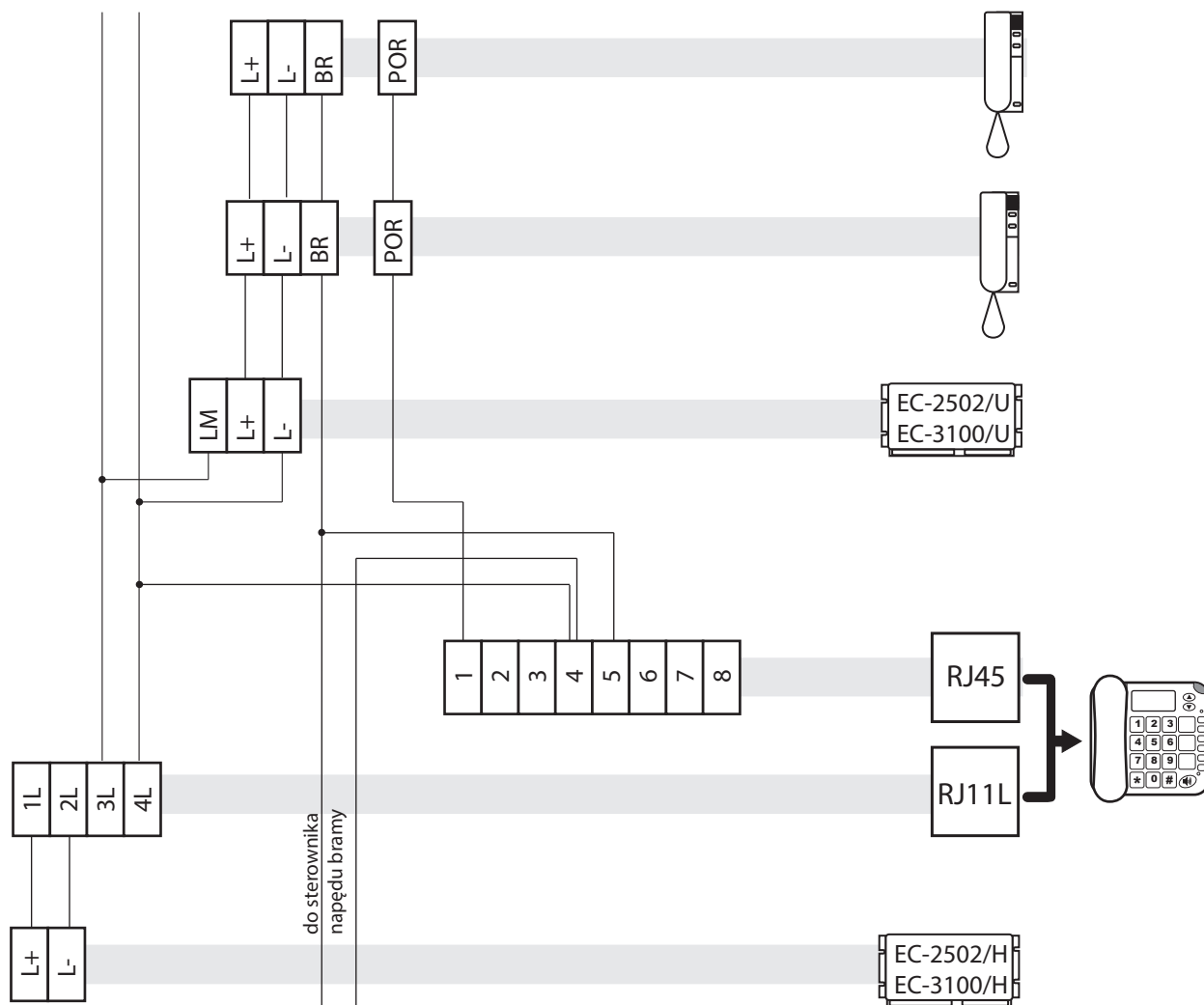


Rys. 11.2 Opis gniazda RJ-45.

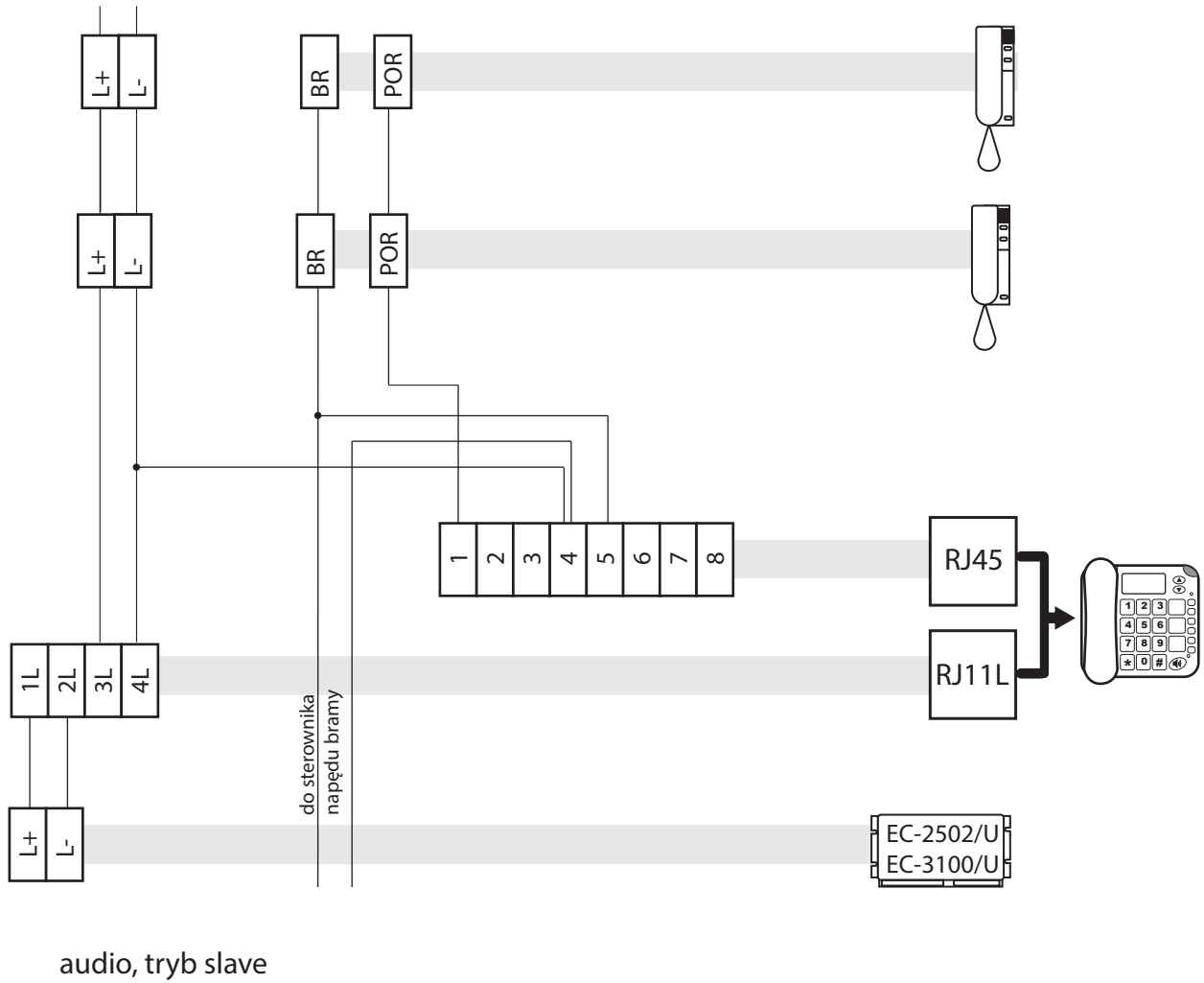


Rys. 11.3 Gniazdo zasilające.

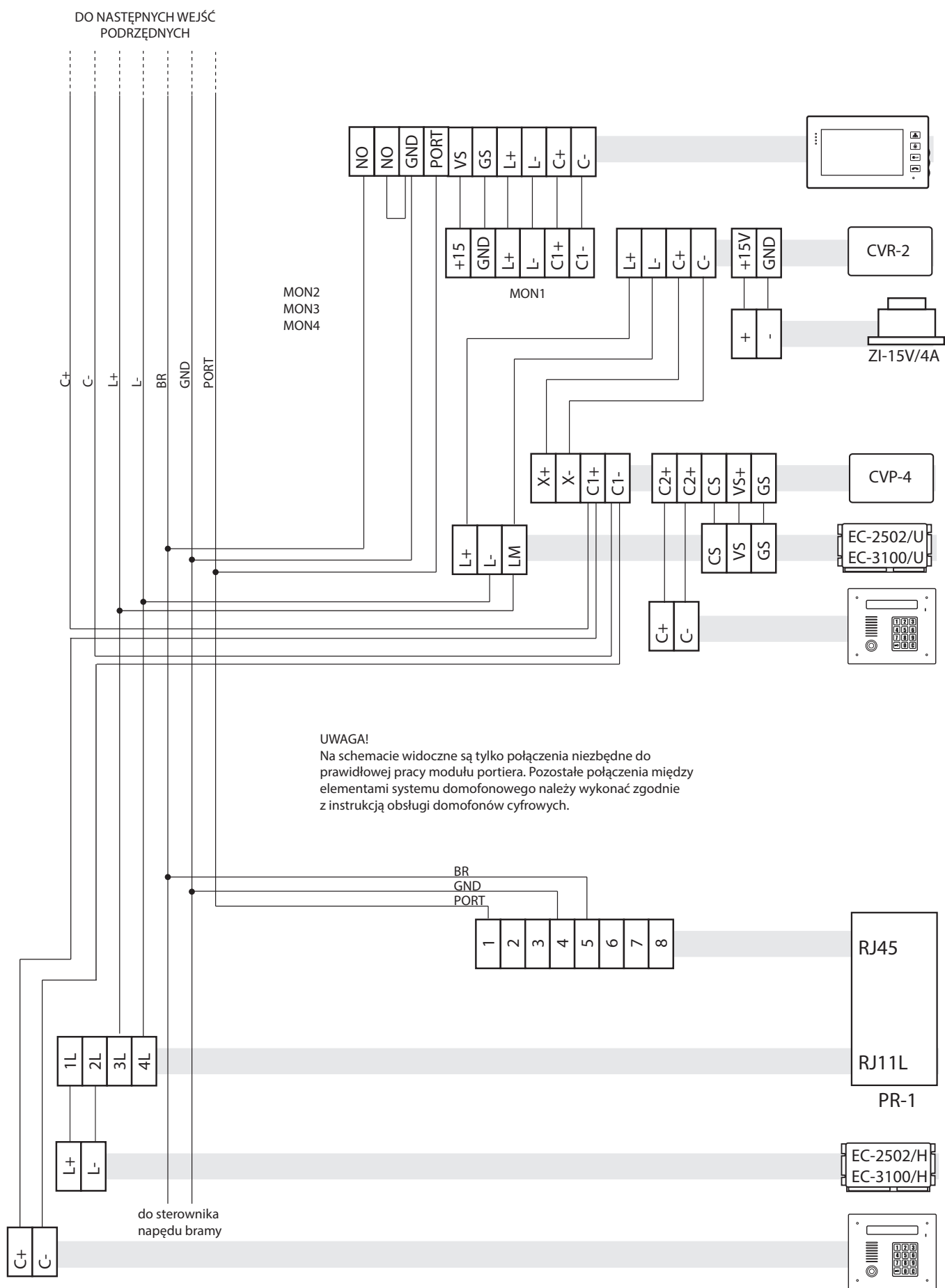
12. Schematy połączeń



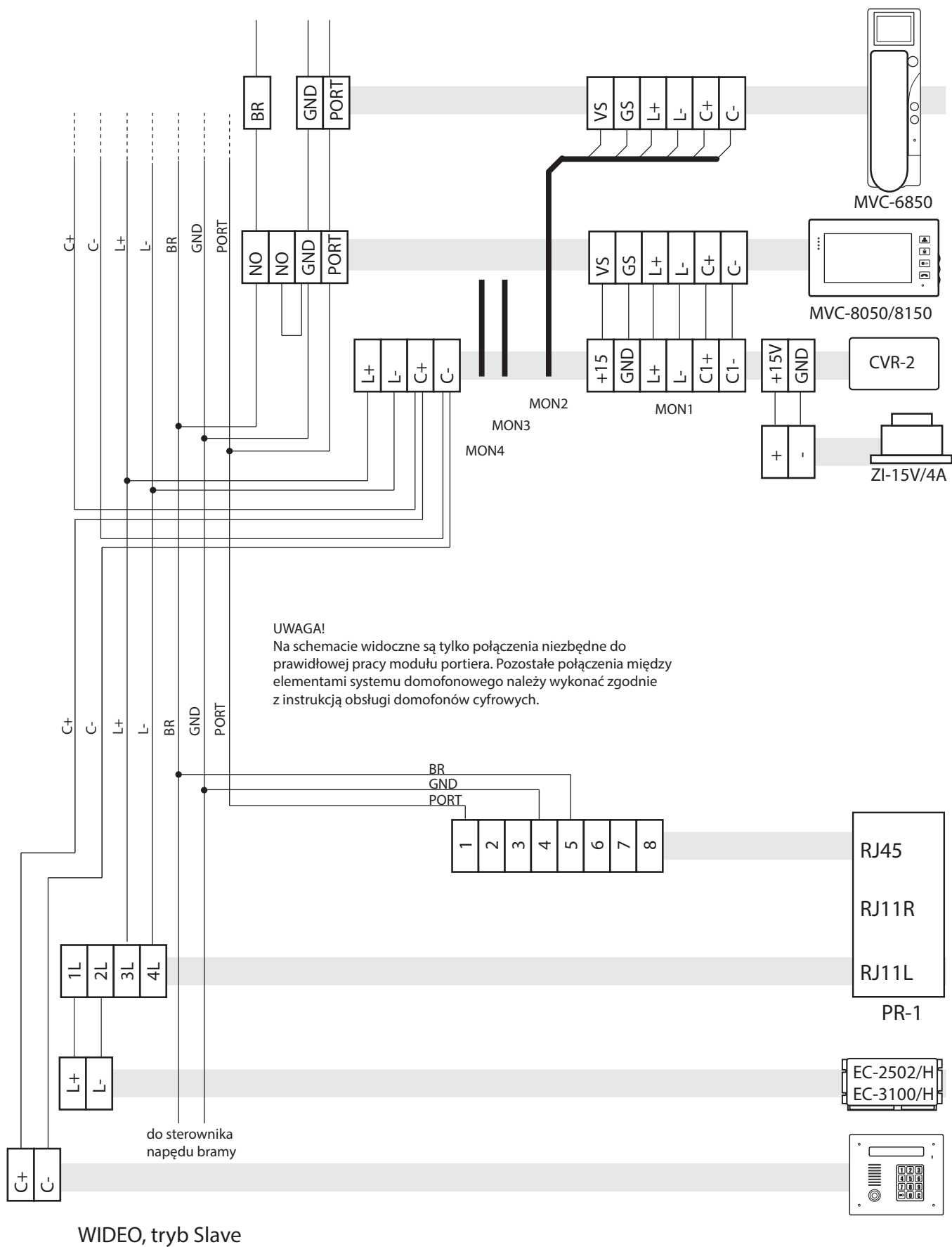
Rys. 12.1 Instalacja audio, Podłączenie modułu MPR-1 w trybie Master



Rys. 12.2 Instalacja audio, podłączenie modułu MPR-1 w trybie Slave

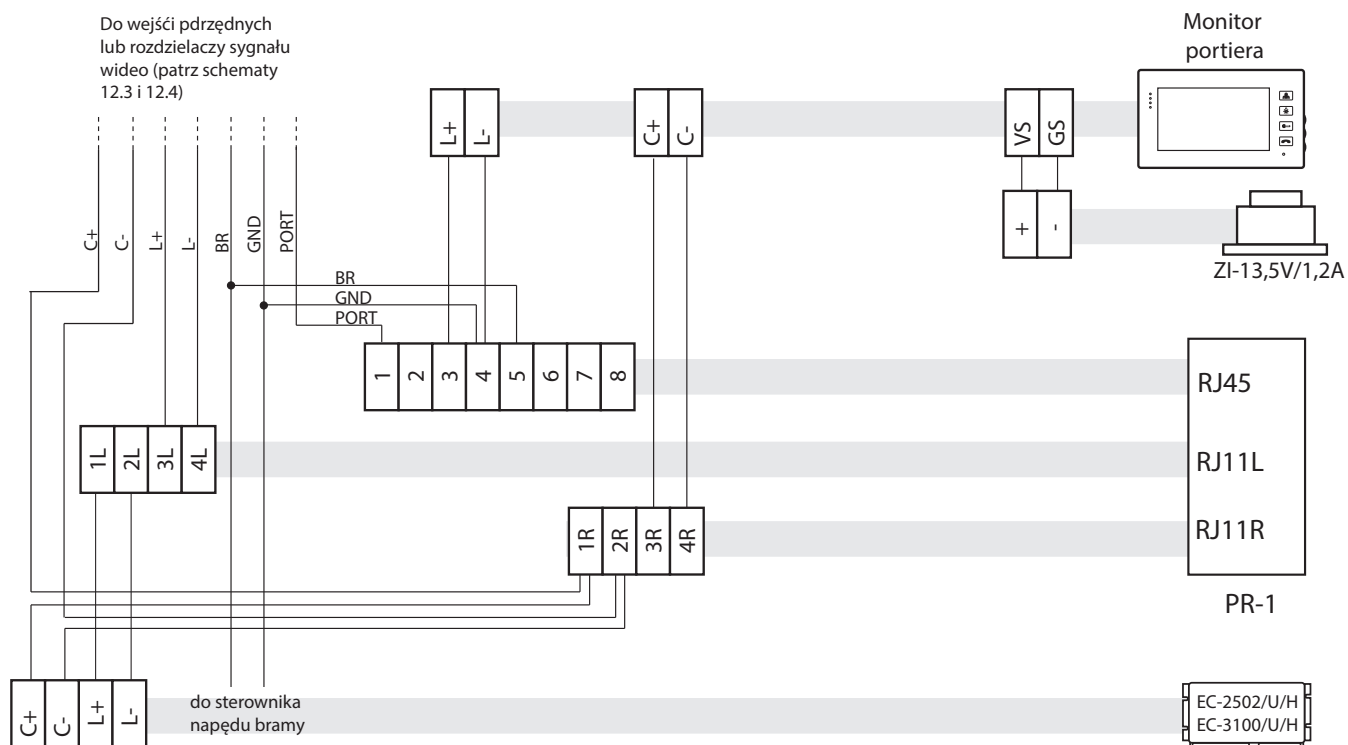


Rys. 12.3 Instalacja wideo, Podłączenie modułu MPR-1 w trybie Master

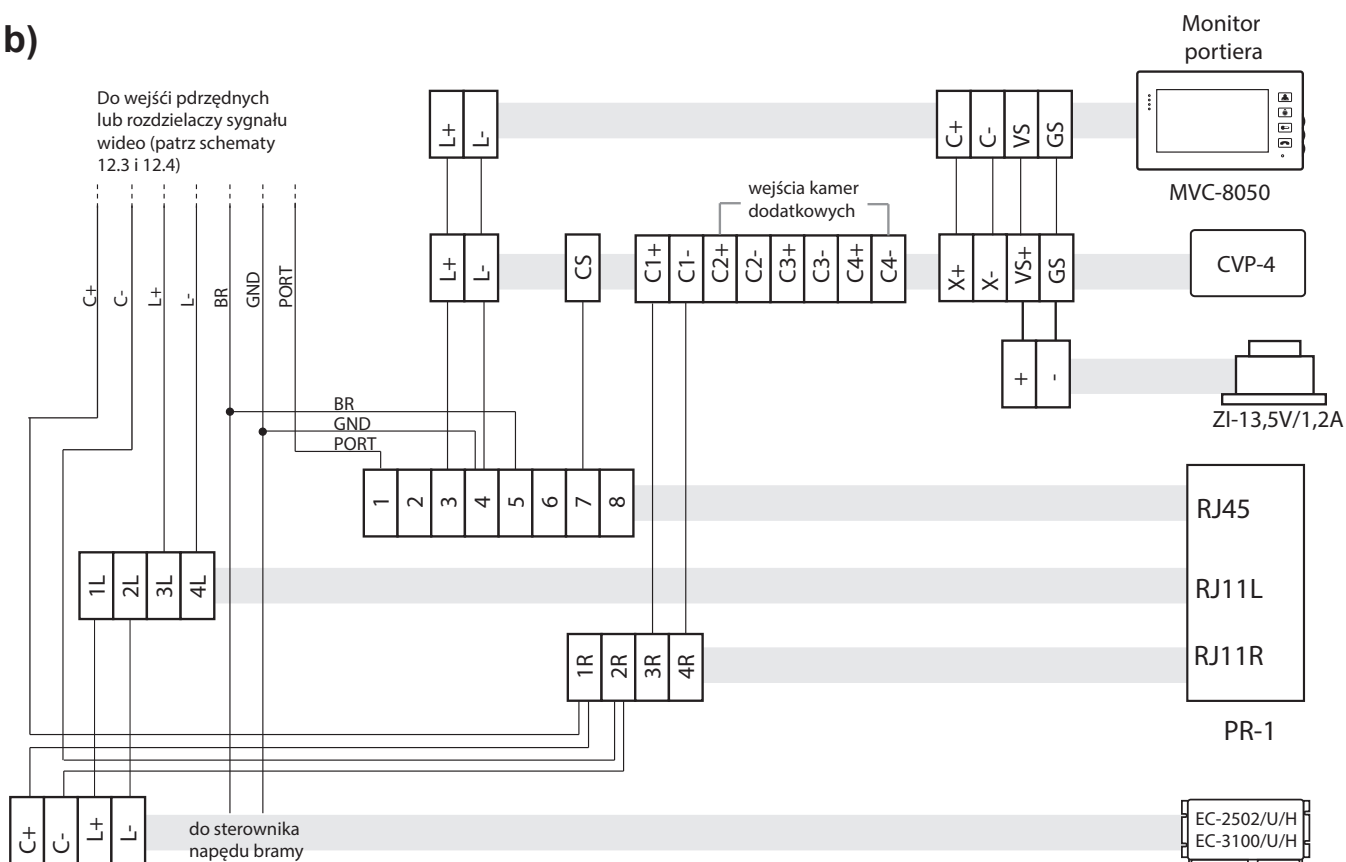


Rys. 12.4 Instalacja wideo, podłączenie modułu MPR-1 w trybie Slave

a)



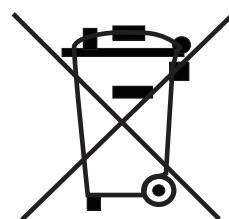
b)



Rys. 12.5 Podłączenie monitora w portierni. a) bez dodatkowych kamer, b) z dodatkowymi kamerami.

WSKAZÓWKI DOTYCZCE OCHRONY ŚRODOWISKA

Produkt został oznaczony symbolem przekreślonego kosza, zgodnie z europejską dyrektywą 2002/96/WE o zużytym sprzęcie elektrycznym i elektronicznym. Po jego zużyciu lub zakończeniu użytkowania nie może być umieszczony wraz z innymi, zwykłymi odpadami pochodzącymi z gospodarstw domowych. Użytkownik produktu jest zobowiązany do oddania go prowadzącym zbieranie zużytego sprzętu elektrycznego i elektronicznego, jak lokalne zbiórki, sklepy, punkty wytypowane przez producenta oraz odpowiednie gminne jednostki zbierania odpadów.



Lista punktów zbierania zużytego sprzętu firmy LASKOMEX dostępna jest na www.laskomex.com.pl lub pod nr telefonicznym 42 671 88 68.

Opakowanie produktu należy usuwać zgodnie z przepisami ochrony środowiska.

Pamiętaj!

Selektywne przekazywanie do utylizacji zużytego sprzętu elektrycznego i elektronicznego znacznie przyczynia się do ochrony zdrowia i życia ludzi oraz ochrony środowiska naturalnego. Zwrot materiałów opakowaniowych do obiegu materiałowego oszczędza surowce i zmniejsza powstawanie odpadów.