

MEZ-02

1. Warunki instalacji i eksploatacji

- Przed użyciem modułu należy zapoznać się z niniejszą instrukcją obsługi.
- Moduł powinien być stosowany zgodnie z przeznaczeniem i zaleceniami producenta, używanie modułu w innym celu jest zabronione.
- Moduł przeznaczony jest do paneli zewnętrznych domofonu cyfrowego CD-3100.
- Podłącza modułu do innych urządzeń jest zabronione, ponieważ może skutkować uszkodzeniem modułu lub urządzeń, do których został podłączony.

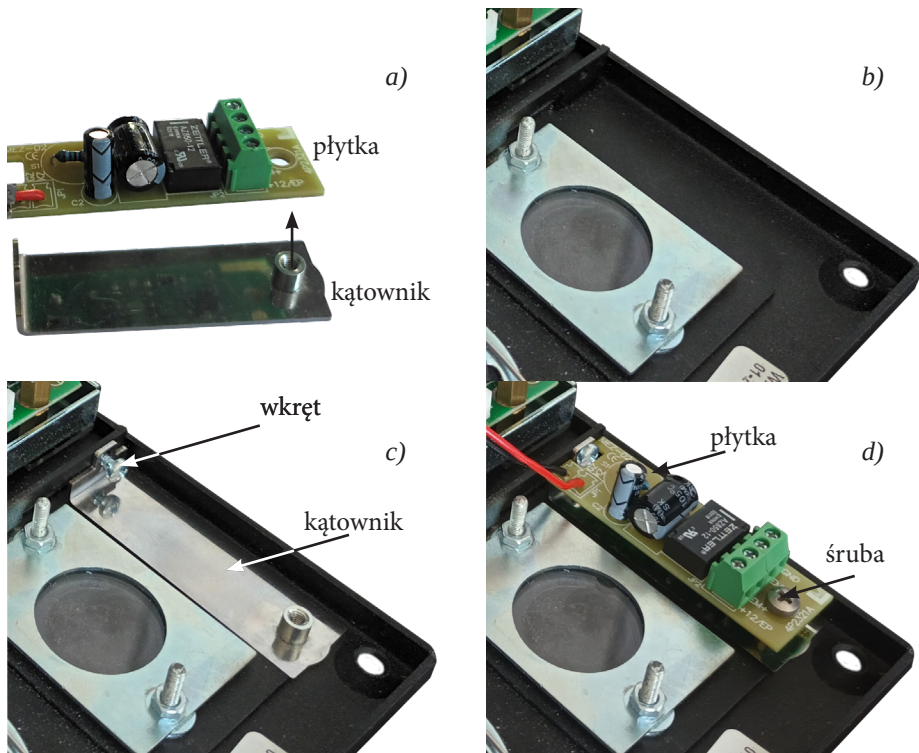
2. Przeznaczenie i budowa modułu

Moduł przeznaczony jest do paneli zewnętrznych CP-310xx z klawiaturą optyczną. Moduł montowany jest w panelu zewnętrznym, umożliwia pod-

łączenie elektrozaczepek rewersyjnego 12V DC/0,3A max. lub zamka elektromagnetycznego, zasilanego napięciem 12V DC/1A max.

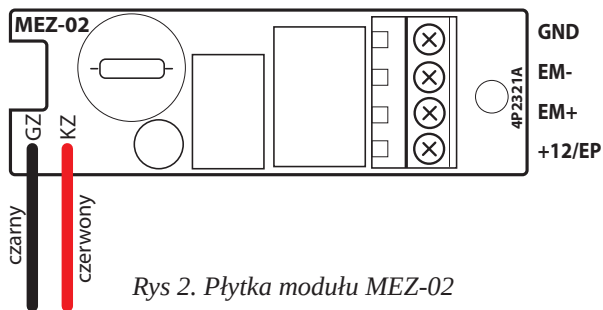
3. Montaż i uruchomienie

- Odkręcić śrubę mocującą płytkę do kątownika (Rys.1a).
- Odkręcić panel zewnętrzny CP-3103xx (Rys.1b).
- Przykręcić kątownik do panela wkrętem znajdującym się w zestawie (Rys.1c).
- Przykręcić płytkę do kątownika (Rys.1d).
- Podłączyć przewody modułu do zacisków GZ (czarny) i KZ (czerwony).
- Podłączyć panel zewnętrzny do centrali (patrz instrukcja domofonu CD-3100).



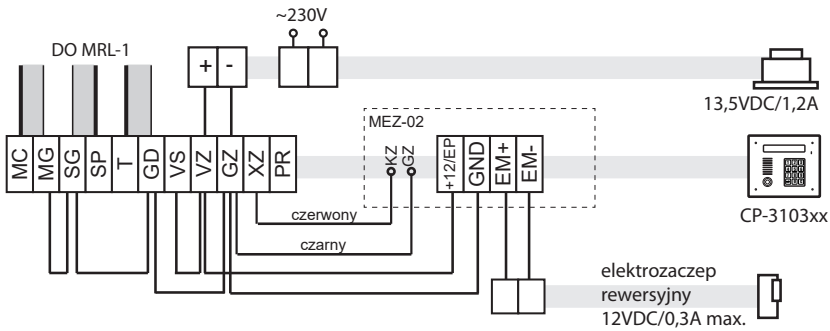
Rys 1. Montaż modułu MEZ-02 w panelu CP-3103xx

4. Opis zacisków i schematy połączeń

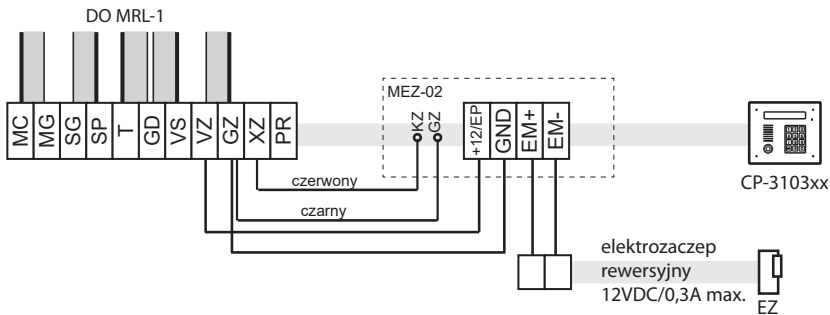


Rys 2. Płytki modułu MEZ-02

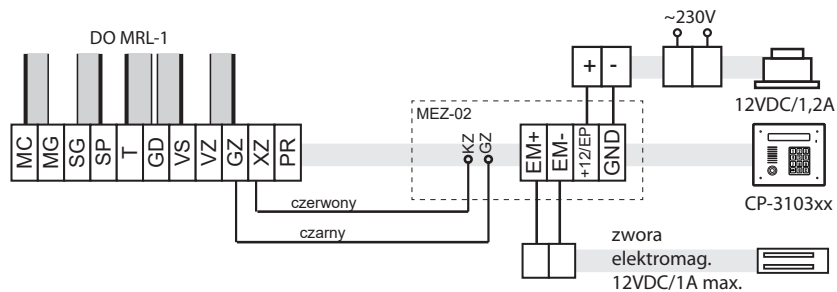
- KZ + sterowanie z panela zewn.
- GZ masa sterowania z panela zewn.
- EM+ elektrozaczep/zwora
- EM- elektrozaczep/zwora (masa)
- +12/EP +12V zasilanie elektrozaczepu



Rys 3. Podłączenie modułu MEZ-02 do panela CP-31xx. Panel i elektrozaczep zasilane z tego samego, zewnętrznego zasilacza 13,5VDC/1,2A.



Rys 4. Podłączenie modułu MEZ-02 do panela CP-31xx. Panel i elektrozaczep zasilane z centrali domofonowej EC-3100.



Rys 4. Podłączenie modułu MEZ-02 do panela CP-31xx. Zwora elektromagnetyczna lub elektrozaczep zasilane z własnego zasilacza.

5. Dane techniczne

Dane techniczne

Zasilanie* max 12-13,5V DC/1,2A

Wymiary: 56x17x19mm

WSKAZÓWKI DOTYCZĄCE OCHRONY ŚRODOWISKA

Produkt został oznaczony symbolem przekreślonego kosza, zgodnie z europejską dyrektywą 2012/19/UE o zużytym sprzęcie elektrycznym i elektronicznym. Po jego zużyciu lub zakończeniu użytkowania nie może być umieszczony wraz z innymi, zwykłymi odpadami pochodzącymi z gospodarstw domowych. Użytkownik produktu jest zobowiązany do oddania go prowadzącym zbieranie zużytego sprzętu elektrycznego i elektronicznego, jak lokalne zbiórki, sklepy, punkty wytypowane przez producenta oraz odpowiednie gminne jednostki zbierania odpadów. Lista punktów zbierania zużytego sprzętu firmy LASKOMEX dostępna jest na www.laskomex.com.pl lub pod nr telefonicznym 42 671 88 68. Opakowanie produktu należy usuwać zgodnie z przepisami ochrony środowiska.



Pamiętaj!

Selektywne przekazywanie do utylizacji zużytego sprzętu elektrycznego i elektronicznego znacznie przyczynia się do ochrony zdrowia i życia ludzi oraz ochrony środowiska naturalnego. Zwrot materiałów opakowaniowych do obiegu materiałowego oszczędza surowce i zmniejsza powstawanie odpadów.



v1.0 07.09.2022r.

ul. Dąbrowskiego 249, 93-231 Łódź, tel. (042) 671 88 00

e-mail: laskomex@laskomex.com.pl, www.laskomex.com.pl, www.elektrozaczepy.pl