



# **Unifon LY-8P**

**Instrukcja instalacji i użytkowania.**

## 1. Warunki instalacji i eksploatacji

- Przed przystąpieniem do montażu unifonu należy zapoznać się z niniejszą instrukcją oraz z instrukcją instalacji systemu domofonowego lub wideodomofonowego, w którym unifon zostanie wykorzystany.
- Jeżeli unifon będzie podłączony do modułu portiera PR-1, to przed montażem unifonu należy zapoznać się również z instrukcją obsługi i instalacji modułu.
- Unifon należy zamontować w łatwo dostępnym dla domowników miejscu, w taki sposób, aby nie stwarzał dla nich zagrożenia.
- Zabronione jest podłączanie unifonu do instalacji innej niż instalacja domofonowa, wykonana zgodnie z zaleceniami producenta unifonu.
- Unifon nie powinien być narażony na działanie wysokiej temperatury oraz wilgoci. Unifon należy chronić przed zalaniem wszelkimi płynami.
- Nie należy zakrywać otworów w obudowie unifonu, ponieważ może to spowodować niewłaściwe działanie urządzenia.
- Nie należy wkładać żadnych metalowych przedmiotów w otwory znajdujące się w obudowie unifonu, ponieważ grozi to uszkodzeniem urządzenia.
- Samodzielna naprawa dozwolona jest tylko dla wykwalifikowanych osób. Naprawa urządzenia przez osoby do tego nieuprawnione może spowodować utratę gwarancji.
- Nie należy przykładać ucha do otworów głośnika w unifonie, ponieważ w przypadku pojawienia się sygnału wywołania może to doprowadzić do uszkodzenia słuchu.
- Jeżeli w unifon przestanie działać, to przed wezwaniem serwisu należy sprawdzić, czy wyłącznik sygnału wywołania znajduje się w położeniu głośno lub cicho.
- Do czyszczenia obudowy unifonu nie należy stosować rozpuszczalników organicznych. Najlepiej używać do tego celu szmatki zwilżonej ciepłą wodą.

## 2. Przeznaczenie i cechy unifonu

- Unifon LY przeznaczony jest do cyfrowych systemów domofonowych firmy Laskomex.
- Unifon może współpracować z modułem portiera (centralą portierską PR-1).
- W celu zapewnienia jak największego bezpieczeństwa użytkownikom unifon wyposażony jest w dodatkowy głośnik służący wyłącznie do sygnalizacji wywołania.
- W unifonie znajduje się przełącznik K2, pozwalający na dwustopniową regulację głośności i wyłączenie wywołania (patrz Rys. 1, Rys. 6).
- Na płytce unifonu znajduje się złącze JP1, które umożliwia wstępną regulację głośności (głośniej lub ciszej) - patrz Rys. 6.
- Przycisk B1 sterujący elektrozaczepem podświetlany jest diodą LED, która sygnalizuje wywołanie oraz aktywne połączenie unifonu z domofonem (patrz Rys.1).
- Unifon posiada przycisk B2 umożliwiający sterowanie napędem bramy wjazdowej lub innym urządzeniem (patrz Rys.1). Przycisk B2 może pracować w dwóch trybach: aktywny zawsze lub aktywny tylko podczas rozmowy. Tryb pracy określa położenie jumpera na złączu JP2 (patrz Rys. 6). Wciśnięcie przycisku B2 powoduje zwarcie zacisku BR do masy. Można to wykorzystać w sposób przedstawiony na Rys.4. Zalecane jest, aby sterowanie odbywało się za pośrednictwem zabezpieczonego diodą przekaźnika separującego obwód domofonu od obwodów sterujących zewnętrznymi urządze-

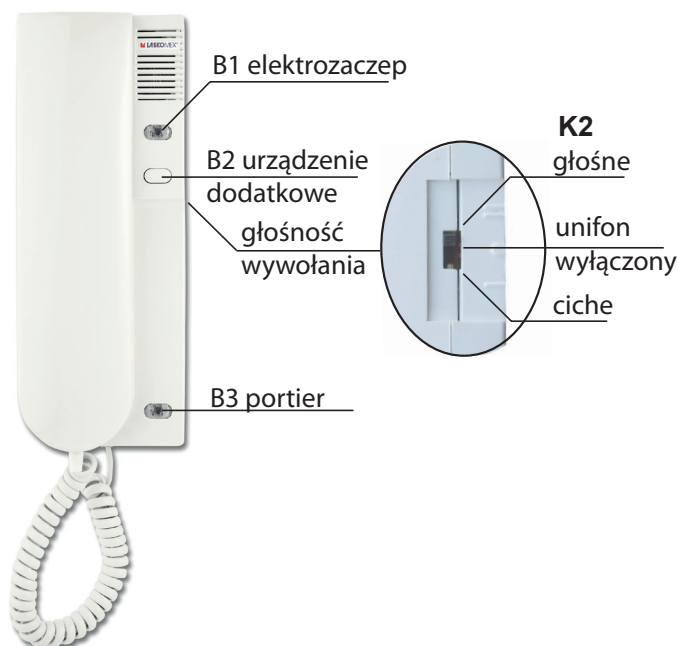
niami. Do tego samego celu służy moduł sterowania bramą MSB-02 (patrz Rys.5).

**UWAGA! Do zacisku BR nie podłączać żadnych źródeł napięcia!**

- Przycisk P3 wykorzystywany jest tylko w systemach domofonowych z centralą portiera PR-1. Służy do wysłania zgłoszenia do centrali. Po wciśnięciu tego przycisku w centrali portiera wyświetla się komunikat, że użytkownik prosi o kontakt. Pracownik obsługujący centralę może oddzwonić do lokalu, z którego wysłano zgłoszenie.
- Jeżeli unifon montowany jest w miejsce starego aparatu, to na ścianie, w prawym dolnym rogu unifonu mogą być widoczne zabrudzenia. Można je zasłonić przy pomocy maskownicy dołączonej do aparatu. Maskownica to niewielki kawałek tworzywa sztucznego, który można przykręcić wkrętem do podstawy unifonu (patrz Rys.6).

### 3. Montaż i konfiguracja unifonu

- Unifon powinien być zamontowany wewnątrz budynku, na wysokości zapewniającej wygodne korzystanie z niego wszystkim mieszkańcom.
- Unifon mocowany jest do ściany przy pomocy dwóch kołków rozporowych i wkrętów. Inny sposób montażu nie jest zalecany.
- Aby przymocować unifon do ściany należy odkręcić dwa wkręty we frontowej części unifonu i zdjąć pokrywę.
- Przyłożyć unifon w miejscu, w miejscu montażu i zaznaczyć miejsca pod kołki rozporowe.
- Opcjonalnie przykręcić do podstawy maskownicę. W tym celu należy odwrócić podstawę, przyłożyć do niej maskownicę w sposób widoczny na Rys.6 i przykręcić ją wkrętem dołączonym do maskownicy.
- Wykonać otwory pod kołki rozporowe, przez otwór w podstawie unifonu wprowadzić do środka przewody, przyłożyć ją do ściany i przykręcić.
- Podłączyć przewody zwracając szczególną uwagę na właściwą polaryzację przewodów.
- Sposób podłączenia unifonu do modułu portiera opisany jest w instrukcji obsługi do tego modułu. Przed montażem unifonu należy się z nią szczegółowo zapoznać.



Rys 1. Unifon LY8

- Zaprogramować numer przy pomocy jumperów na złączu JP1 (patrz Rys.6).
- Ustalić sposób działania przycisku sterowania bramą (jeżeli jest używany) i ustawić odpowiednio jumper na złączu JP2. Jeżeli przycisk ma być aktywny przez cały czas założyć jumper, jeżeli tylko podczas rozmowy, to jumper należy usunąć.
- Jeżeli unifon dzwoni za głośno przy przełączniku K2 ustawionym na minimum, to należy zdjąć jumper ze złącza JP3.
- Potencjometr P1 jest ustawiony w położeniu optymalnym i nie należy bez potrzeby zmieniać jego położenia.
- Jeżeli unifon nie będzie podłączony do modułu portiera PR-1, to należy założyć jumper na złącze JP4. W przeciwnym przypadku jumper powinien być zdjęty.
- W wyjątkowych przypadkach można zaprogramować dwa unifony z tym samym numerem. W takim przypadku należy usunąć jumper ze złącza JP3 w obydwóch unifonach. Sygnał wywołania będzie cichszy niż normalnie.

## 5. Obsługa unifonu

### 5.1 Nawiązanie połączenia i prowadzenie rozmowy

Po wybraniu numeru mieszkania z klawiatury numerycznej w panelu zewnętrznym domofon zacznie dzwonić i w unifonie pojawi się sygnał wywołania. Podniesienie słuchawki w trakcie dzwonienia lub w określonym czasie po jego zakończeniu (standardowo 30s) spowoduje nawiązanie połączenia między unifonem a panelem zewnętrznym. Wywołanie i połączenie z panelem zewnętrznym (rozmowa) sygnalizowane jest świeceniem diody LED w przycisku B2.

Po nawiązaniu połączenia można prowadzić rozmowę, jej czas jest ograniczony (standardowo do 120s). Po przekroczeniu tego czasu połączenie zostanie przerwane automatycznie. Na 10s przed przerwaniem połączenia w słuchawce pojawią się krótkie dźwięki sygnalizujące zbliżające się przerwanie połączenia. Rozmowę można zakończyć w dowolnym momencie odkładając słuchawkę lub wciskając klawisz „C” na klawiaturze w panelu zewnętrznym.

### 5.2. Regulacja głośności wywołania

Przełącznik znajdujący się z boku unifonu, po prawej stronie umożliwia wyłączenie i zmianę głośności sygnału wywołania (patrz Rys. 1).

### 5.3. Sterowanie elektrozaczepem

W czasie trwania rozmowy można zwolnić elektrozaczep blokujący wejście wciskając klawisz B1 w unifonie (patrz Rys.1). Elektrozaczep zostanie odblokowany na ustalony czas (standardowo 5s) niezależnie od tego, jak długo wciśnięty jest przycisk B1. Po wciśnięciu przycisku podświetlająca go dioda będzie migać przez kilka sekund. W trybie czuwania unifonu przycisk B1 jest nieaktywny, i jego wciśnięcie nie uruchomi elektrozaczepu.

#### 5.4. Sterowanie napędem bramy

Aby uruchomić napęd bramy wjazdowej, należy wcisnąć przycisk B2. W zależności od ustawionego trybu przycisk ten jest aktywny zawsze lub tylko podczas rozmowy. Informacje o trybie działania przycisku B2 należy uzyskać od instalatora domofonu lub zarządcy nieruchomości.

#### 5.5 Wysłanie zgłoszenia do modułu portiera

Przycisk B3 w unifonie (patrz Rys.1) umożliwia wysłanie zgłoszenia do modułu portiera. Po wciśnięciu tego przycisku na wyświetlaczu modułu wyświetli się informacja o wysłanym zgłoszeniu i numerze mieszkania, z którego zostało wysłane. Jeżeli zgłoszenie zostanie prawidłowo przyjęte przez moduł portiera, to przycisk B3 zostanie podświetlony na stałe. Użytkownik, który użył przycisku powinien poczekać na połączenie zwrotne z portierni. Jeżeli dioda podświetlająca przycisk B3 miga, oznacza to, że zgłoszenie nie zostało odebrane przez moduł portiera.

### 6. Korzystanie z systemu domofonowego

Domofony cyfrowe firmy Laskomex wyposażone są w funkcję zamka szyfrowego. W wybranych modelach paneli zewnętrznych dostępne są czytniki kluczy elektronicznych-zbliżeniowych kluczy RFID lub dotykowych kluczy iButton. Użytkownicy domofonu mogą korzystać z menu użytkownika- mechanizmu, który pozwala na samodzielną zmianę niektórych parametrów pracy domofonu (głośność wywołania, liczba dzwonek, ton wywołania). Mogą też samodzielnie zmieniać kod zamka szyfrowego i rejestrować klucze elektroniczne. W systemach wielowejsciowych, składających się z domofonu przy wspólnej furcie i domofonów przy wejściach do budynków dostępna jest funkcja „szybkie wejście”. Dzięki niej użytkownik w mieszkaniu nie musi drugi raz odbierać połączenia. Przy połączeniu z furki aktywuje funkcję i przy próbie połączenia z wejścia do budynku (podrzednego) blokada drzwi zostanie zwolniona automatycznie.

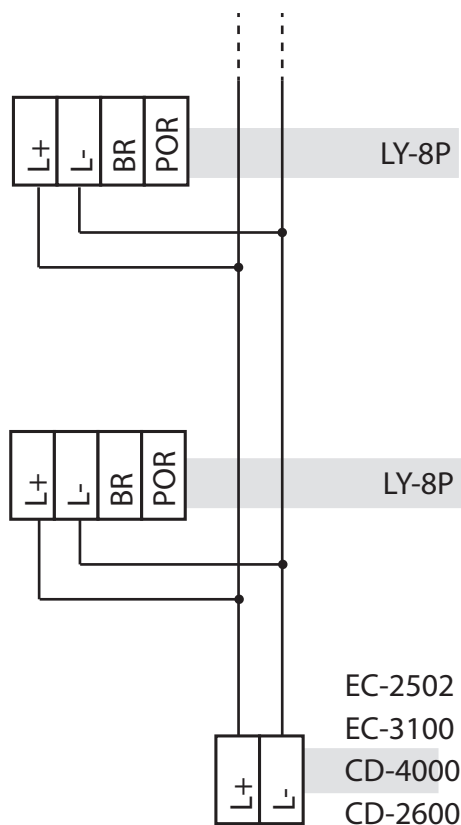
Szczegółowe informacje na temat wszystkich funkcji realizowanych przez system domofonowy, zamontowany w Państwa budynku i jego obsługi znajdują Państwo na stronie [laskomex.com.pl/manuals](http://laskomex.com.pl/manuals)

### 7. Konserwacja unifonu

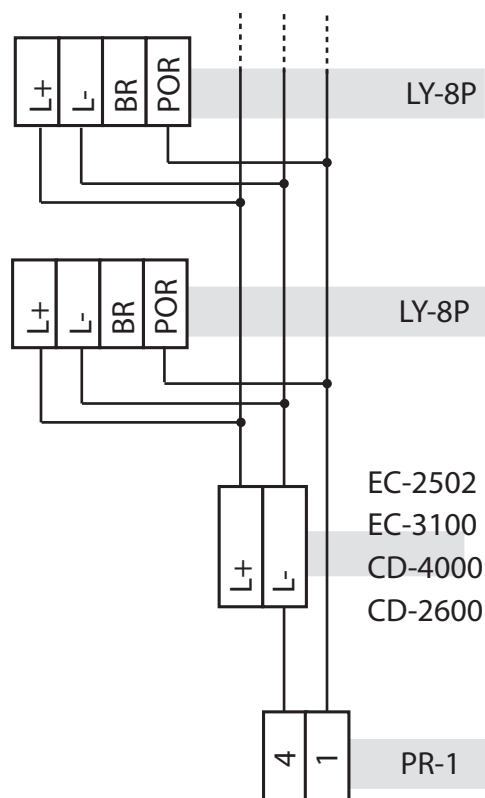
W przypadku zabrudzenia, unifon należy czyścić miękką, wilgotną szmatką.

Zalecane jest, aby operacja ta była wykonywana przy wyłączonym zasilaniu urządzenia. Należy unikać zalania wodą lub inną cieczą wnętrza unifonu, ponieważ może to spowodować uszkodzenie urządzenia.

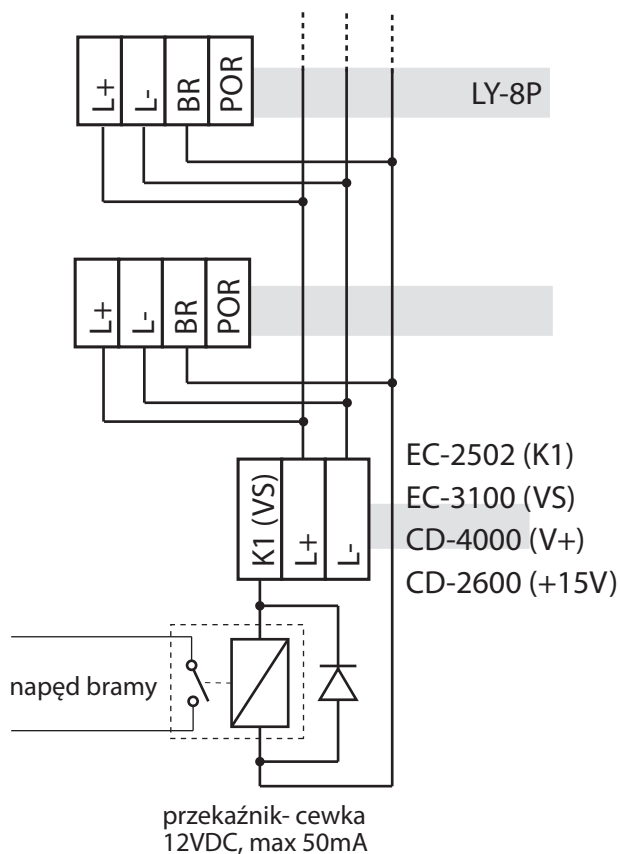
Nie należy stosować materiałów ciernych, mogących zarysować powierzchnię obudowy. Do czyszczenia nie należy stosować benzyny ani żadnych rozpuszczalników i silnych detergentów, ponieważ mogą one spowodować uszkodzenie lub odbarwienie powierzchni.



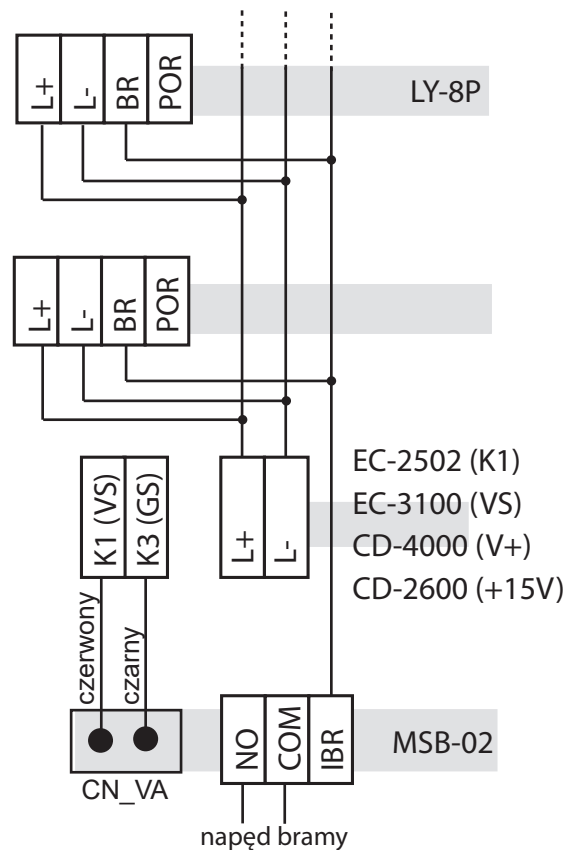
Rys 2. Podłączenie unifonu do instalacji bez modułu PR-1 i sterowania bramą (JP4 zwarty).



Rys 3. Podłączenie unifonu do instalacji z modułem portiera PR-1 (JP4 rozwarty).



Rys 4. Sterowanie napędem bramy z wykorzystaniem przekaźnika (JP4 zwarty).



Rys 5. Sterowanie napędem bramy z wykorzystaniem modułu MSB-02 (JP4 zwarty).

## 8. Opis zacisków:

L+, L- linia audio  
 BR sterowanie urządzeniem dodatkowym  
 POR połączenie z modułem portiera

test - złącze testowe (nie używane)  
 S1 (B1) - przycisk portiera  
 S2 (B2) - sterowanie elektrozaczepem  
 S3 (B3) - sterowanie napędem bramy  
 K2 - regulacja głośności/wyłączenie wywołania

JP1 - głośność wywołania  
 ■ głośno  
 ●● cicho

JP2 - tryb działania Przycisku S3  
 ■ zawsze aktywny  
 ●● aktywny po wywołaniu

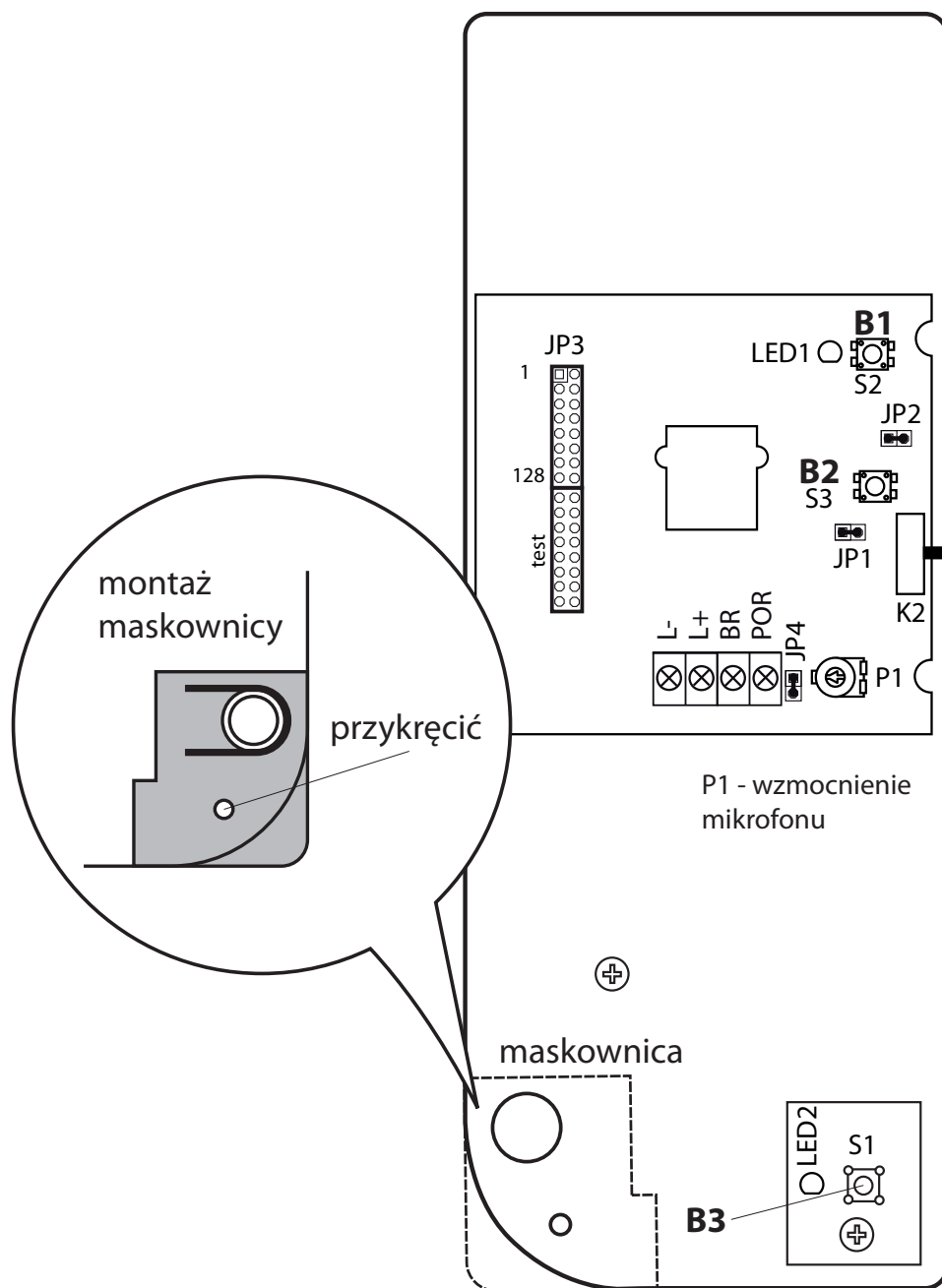
głośno  
 wyłączony  
 cicho

JP3 - programowanie numeru

1	■
2	●●
4	■
8	●●
16	■
32	●●
64	●●
128	●●

nr 21 (1+4+16)

JP4 - konfiguracja pracy  
 ■ praca bez modułu PR-02  
 ●● praca z modułem PR-02



LED1 - sygnalizacja wywołania  
 LED2 - sygnalizacja zgłoszenia wysłanego do portiera

Rys 6. Unifon LY-8P.

## 9. Dane techniczne unifonu

Stopień ochrony:

IP30

Wymiary:

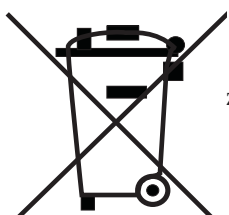
212x80x46 mm

Obciążalność styku BR

max. 24V DC/20mA

## WSKAZÓWKI DOTYCZĄCE OCHRONY ŚRODOWISKA

Produkt został oznaczony symbolem przekreślonego kosza, zgodnie z europejską dyrektywą 2012/19/UE o zużyтым sprzęcie elektrycznym i elektronicznym. Po jego zużyciu lub zakończeniu użytkowania nie może być umieszczony wraz z innymi, zwykłymi odpadami pochodzącymi z gospodarstw domowych. Użytkownik produktu jest zobowiązany do oddania go prowadzącym zbieranie zużytego sprzętu elektrycznego i elektronicznego, jak lokalne zbiórki, sklepy, punkty wytypowane przez producenta oraz odpowiednie gminne jednostki zbierania odpadów.



Lista punktów zbierania zużytego sprzętu firmy LASKOMEX dostępna jest na [www.laskomex.com.pl](http://www.laskomex.com.pl) lub pod nr telefonicznym 42 671 88 68.

Opakowanie produktu należy usuwać zgodnie z przepisami ochrony środowiska.

### Pamiętaj!

**Selektywne przekazywanie do utylizacji zużytego sprzętu elektrycznego i elektronicznego znacznie przyczynia się do ochrony zdrowia i życia ludzi oraz ochrony środowiska naturalnego. Zwrot materiałów opakowaniowych do obiegu materiałowego oszczędza surowce i zmniejsza powstawanie odpadów.**

 **LASKOMEX®**



V1.0 04.01.2023r.

ul. Dąbrowskiego 249, 93-231 Łódź, tel. (042) 671 88 00

e-mail: [laskomex@laskomex.com.pl](mailto:laskomex@laskomex.com.pl), [www.laskomex.com.pl](http://www.laskomex.com.pl), [www.elektrozaczepy.pl](http://www.elektrozaczepy.pl)