



ISD-02

**Zestaw do konfiguracji
Cyfrowych Systemów Domofonowych
Laskomex**

Spis treści

1. Bezpieczeństwo i warunki eksploatacji	3
2. Przeznaczenie	3
3. Instalacja oprogramowania	3
4. Odczyt, modyfikacja i zapis danych	3
4.1 Podłączenie interfejsu do komputera PC	3
4.2 Wybór portu komunikacyjnego i połączenie ze źródłem danych	5
4.3 Podłączenie źródła i odczyt danych	5
4.4 Odczyt danych z pliku	5
4.5. Zapis danych do centrali	5
4.6. Zapis danych do urządzenia	5
5. Parametry pracy domofonu	5
5.1. Parametry pracy domofonu	6
5.2. Kody zamka/opcje lokali	6
5.3. Eksport/import kodów zamka	6
5.4. Rejestrowanie kluczy elektronicznych	7
5.5. Rejestrowanie kluczy bez przypisania do lokalu	7
5.6. Rejestrowanie kluczy z przypisaniem do lokalu	8
5.7. Rejestrowanie klucza na określonej pozycji	8
5.8. Eksport/import kluczy elektronicznych	9
5.9. Korzystanie z modułu MLX	9
6. Konserwacja	10
7. Dane techniczne	10

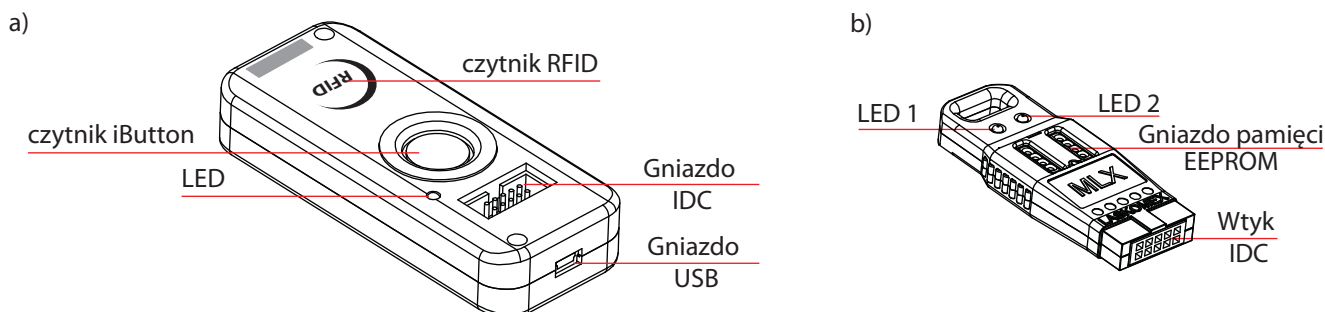
1. Bezpieczeństwo i warunki eksploatacji

- Przed przystąpieniem do instalacji i korzystania z zestawu ISD- 02 należy zapoznać się z instrukcją instalacji i uruchomienia.
- Elementy zestawu należy wykorzystywać zgodnie z ich przeznaczeniem.
- Stosowanie elementów zestawu w innym celu, łączenie z urządzeniami innymi niż wymienione w instrukcji lub łączenie w sposób inny niż zalecany przez producenta może prowadzić do ich uszkodzenia, pożaru lub porażenia prądem.
- Zarówno Interfejs ISD-02, jak i moduł MLX nie powinny być narażone na działanie wysokiej temperatury oraz wilgoci.
- Interfejs należy chronić przed zalaniem wszelkimi płynami.
- Nie należy wkładać żadnych metalowych przedmiotów w otwory znajdujące się w obudowie ISD-02 i MLX ponieważ grozi to pożarem.
- Samodzielna naprawa urządzeń wchodzących w skład zestawu jest zabroniona i skutkuje utratą gwarancji.

2. Przeznaczenie

Zestaw ISD-02 składa się z oprogramowania i interfejsu, za pośrednictwem którego można odczytywać i zapisywać dane w domofonach cyfrowych CD-2502, CD-3100 i CD-2600 firmy Laskomex. W skład zestawu wchodzi moduł MLX-01, przeznaczony do przenoszenia danych między centralą domofonową, a zestawem ISD-02. Dane z centrali można skopiować bezpośrednio na moduł MLX. Interfejs wyposażony jest w czytniki do programowania kluczy RFID i iButton. Przy pomocy zestawu można konfigurować parametry pracy domofonu, rejestrować klucze elektroniczne, tworzyć kopie zapasowe konfiguracji domofonu i przenosić dane między domofonami (klucze elektroniczne, kody zamka szyfrowego).

W zestawie znajdują się przewód USB-mini USB i taśma do łączenia interfejsu z centralą domofonową. Oprogramowanie działa z systemami Windows XP, Windows 7, Windows 8, Windows 10 i Windows 11.



Rys. 2.1. Interfejs ISD-02 a) i moduł MLX-01 b).

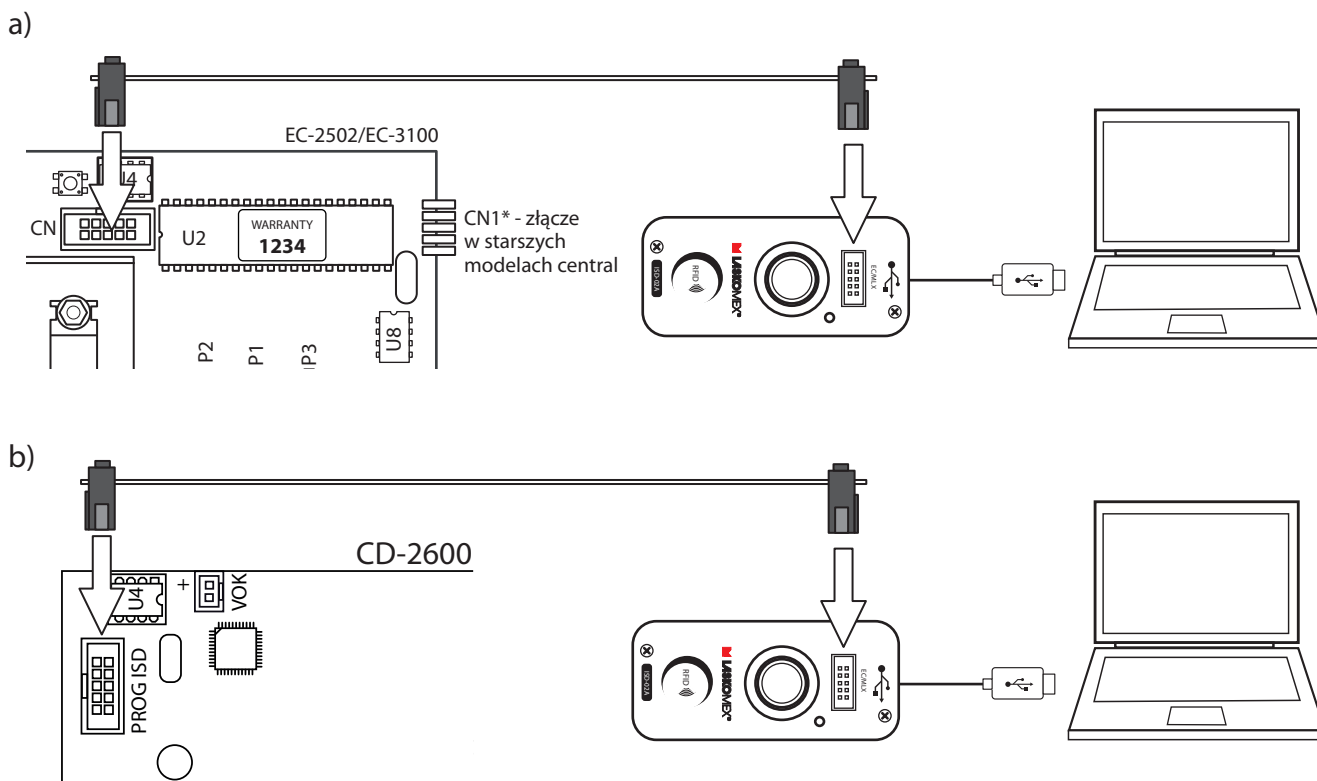
3. Instalacja oprogramowania

Instalacja sprowadza się do rozpakowania pobranego pliku i skopiowania w dowolne miejsce na dysku komputera (np. C:\Users\CurrentUser\ISD02 lub D:\ISD02). Program IS-02 można pobrać ze strony www.laskomex.com.pl/isd-02. W systemach Windows10 i Windows 11 instalacja sterowników nie jest wymagana. W starszych systemach należy zainstalować sterowniki, procedura instalacji opisana jest szczegółowo w instrukcji interfejsu ISD-02 w wersji 1.3, którą można pobrać ze strony www.laskomex.com.pl/archiwum

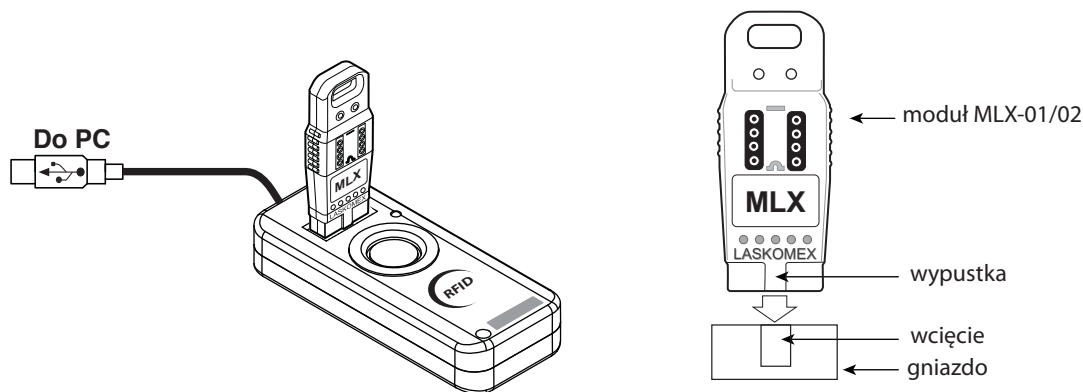
4. Odczyt, modyfikacja i zapis danych

4.1 Podłączenie interfejsu do komputera PC

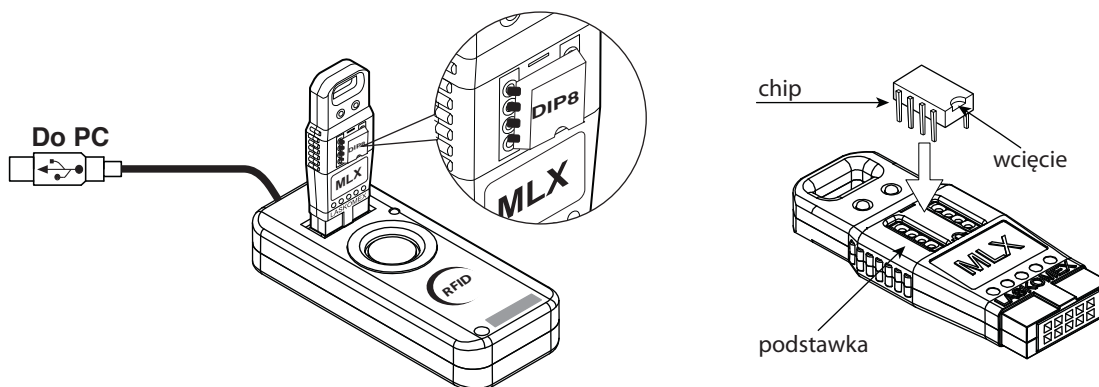
- Interfejs należy podłączyć do komputera przewodem USB- mini USB, kabel znajduje się w zestawie.
- Aby wczytać dane z centrali domofonowej należy połączyć ją z interfejsem taśmą zakończoną złączami IDC, znajdującą się w zestawie (patrz Rys. 4.1.).
- Aby odczytać dane z modułu MLX-01 należy podłączyć interfejs do komputera i umieścić moduł MLX-01 w gnieździe interfejsu (patrz Rys. 4.2.).
- Aby odczytać dane z pamięci EEPROM należy umieścić ją w module MLX-01 a następnie moduł umieścić w gnieździe interfejsu ISD-02 (patrz Rys. 4.3.).
- Dane z pliku zapisanego na komputerze można odczytać w programie bez podłączenia interfejsu.
- Dane można odczytywać zarówno z centrali z podłączonym zasilaniem, jak i z centrali bez podłączonego zasilania i innych elementów.



Rys. 4.1. Podłączenie interfejsu z centralą EC-2502/3100 (a) i połączenie z systemem CD-2600 (b).



Rys. 4.2. Podłączenie modułu MLX-01/02



Rys. 4.3. Podłączenie pamięci EEPROM za pośrednictwem gniazda w module MLX-01.

4.2 Wybór portu komunikacyjnego i połączenie ze źródłem danych

Interfejs korzysta z portów komunikacyjnych COM. Przed rozpoczęciem pracy należy wyszukać i wybrać odpowiedni port komunikacyjny.

- W zakładce „Interfejs” kliknąć przycisk „Wyszukaj”.
- Z rozwijanego menu wybierz port interfejsu, jego nazwa to COMx ISD-02 Interface..., gdzie x to numer portu COM.

4.3 Podłączenie źródła i odczyt danych

Program pozwala na odczyt z trzech różnych źródeł danych, źródła te są reprezentowane przez ikony w sekcji „Pamięć parametrów”. Są to:

- CD/EC - wskazuje na podłączenie centrali domofonowej
- MLX - wskazuje na podłączenie modułu MLX
- MLX DIP - wskazuje na podłączenie modułu MLX z pamięcią EEPROM w gnieździe.
- Kliknij przycisk „Połącz”.
- Jeżeli interfejs połączył się ze źródłem danych, to dioda LED zacznie szybko migać i zostanie podświetlona odpowiednia ikona.
- Jeżeli interfejs nie jest podłączony do żadnego źródła, to dioda LED miga wolno.
- Kliknąć na ikonę źródła danych a następnie na przycisk „Odbierz”.
- Jeżeli podłączone źródło danych jest prawidłowe, to program zacznie odczytywać dane, jeżeli nie, wyświetli komunikat, że nie udało się rozpoznać typu centrali i okno dialogowe, pozwalające na ręczny wybór typu centrali. Jest to jednak ryzykowne, ponieważ wartości tak odczytanych parametrów mogą być inne, niż w rzeczywistości.
- Po odczytaniu danych w oknie programu pojawi się typ i numer seryjny centrali (Patrz Rys. 5.1).

Uwaga! Jest to oryginalny numer seryjny procesora a nie aktualny kod instalatora.

4.4 Odczyt danych z pliku

- W zakładce „Komputer PC” kliknąć na przycisk „Wczytaj”.
- Wybrać z listy plik z danymi, program odczytuje tylko pliki z pełną konfiguracją centrali, zapisane z rozszerzeniem .bin.
- Program wczyta dane z pliku.

4.5. Zapis danych do centrali

Po odczytaniu danych z urządzenia lub z pliku na dysku komputera zostaną aktywne ikony „Zapisz” i „Zapisz jako”. Pierwsza pozwala zapisać zmiany w otwartym lub zapisanym wcześniej pliku, druga zapisuje plik z nową nazwą.

4.6. Zapis danych do urządzenia

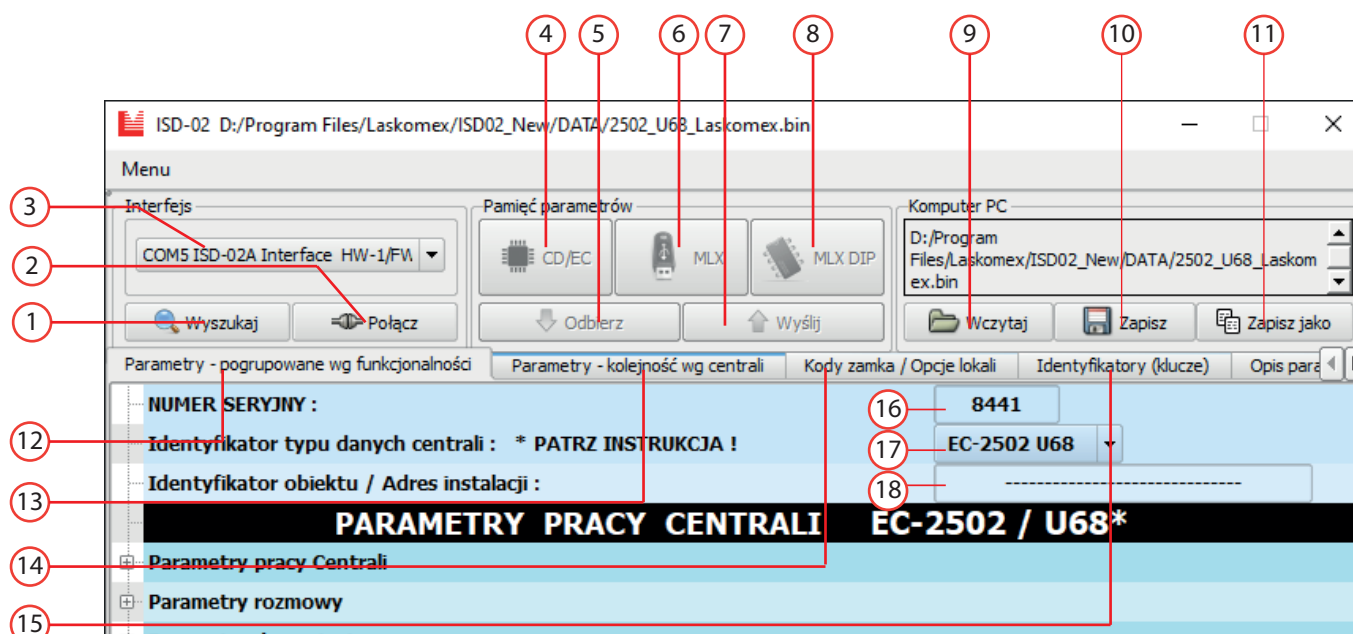
Po edycji danych można je zapisać do urządzenia (centrali domofonowej lub modułu MLX-01). W tym celu należy wcisnąć przycisk „Wyślij”. Dane zostaną wysłane do podłączonego urządzenia.

5. Parametry pracy domofonu

Parametry pracy domofonu zebrane są w czterech panelach:

- „Parametry- pogrupowane według funkcjonalności” – parametry z procedur P-1 i P-2.
- „Parametry- kolejność wg centrali” – parametry z procedur P-1 i P-2.
- „Kody zamka / Opcje lokali.” – kody zamka i ustawienia indywidualne.
- „Identyfikatory (klucze)” – zarządzanie kluczami elektronicznymi.

Zakładki różnią się w zależności od trybu pracy centrali, jeżeli centrala jest skonfigurowana do obsługi wejścia głównego, to niedostępna jest zakładka „Kody zamka/Opcje lokali” a w zakładce „Identyfikatory (klucze)” nie ma kolumny „Lokal”.



- | | |
|---|--|
| <ol style="list-style-type: none"> 1. Wyszukaj- wyszukiwanie portu komunikacyjnego. 2. Połącz/Rozłącz - łączenie interfejsu z urządzeniem. 3. Wybór portu komunikacyjnego. 4. Połączenie z centralą domofonową. 5. Odbiór danych z podłączonego urządzenia. 6. Połączenie z modułem MLX. 7. Wysyłanie danych do podłączonego urządzenia. 8. Połączenie z pamięcią EEPROM w podstawce MLX. 9. Wczytanie danych z pliku. | <ol style="list-style-type: none"> 10. Zapis danych do pliku otwartego pliku. 11. Zapis danych do nowego pliku. 12. Zakładka Parametry (według funkcjonalności). 13. Zakładka Parametry (według kolejności). 14. Kody zamka i opcje. 15. Klucze elektroniczne. 16. Oryginalny numer seryjny centrali 17. Typ centrali 18. Opis centrali |
|---|--|

Rys. 5.1. Interfejs programu ISD-02.

5.1. Parametry pracy domofonu

Parametry pracy domofonu oraz funkcje dostępne w domofonach w procedurach P-1 i P2. Można je zmieniać w dwóch pierwszych zakładkach. Obie zakładki umożliwiają edycję tych samych parametrów, różnica polega tylko na grupowaniu parametrów- w pierwszym przypadku względem funkcjonalności, w drugim parametry ułożone są w takiej samej kolejności, jak w centrali domofonowej. W procedurze P1 podaje się wartości liczbowe z przedziału „ Min” - „Max”, wartość fabryczna podana jest w kolumnie „Fabr.” W procedurze P2 można włączyć lub wyłączyć funkcje domofonu (patrz Rys. 4.2.).

Są to parametry globalne, wspólne dla wszystkich numerów mieszkań. Wprowadzone zmiany wyświetlane są w kolorze czerwonym.

5.2. Kody zamka/opcje lokali

Ta zakładka widoczna jest tylko w przypadku central skonfigurowanych do obsługi wejścia podrzędnego. Zakładka pozwala na zmianę kodów zamka szyfrowego i indywidualnych parametrów pracy domofonu (patrz Rys. 4.3.).

Szczegółowe informacje na temat parametrów pracy domofonów dostępne są w instrukcjach obsługi, które można pobrać ze strony www.laskomex.com.pl

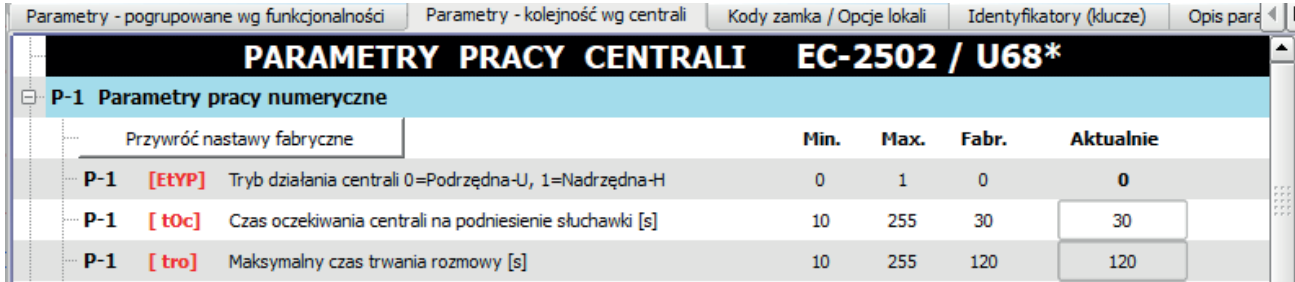
5.3. Eksport/import kodów zamka

- Przejść do zakładki 'Kody zamka/opcje lokali'.
- Trzymając wciśnięty lewy klawisz myszy zaznaczyć komórki do eksportu w kolumnach „Nr Fiz”, „Nr Log”, „Kod zamka”.
- Na zaznaczonym obszarze kliknąć prawym klawiszem myszy i wybrać opcję „Zapis do pliku”.
- Wprowadzić nazwę pliku i wcisnąć przycisk „Save”. Plik zostanie zapisany z rozszerzeniem .op w wybranej lokalizacji. Jest to plik tekstowy, który można edytować w zwykłym notatniku Windows.

5.4. Rejestrowanie kluczy elektronicznych

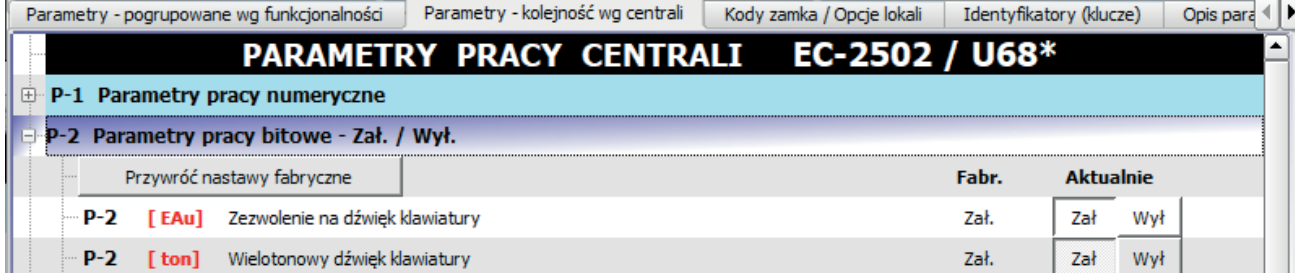
Interfejs posiada dwa czytniki: zbliżeniowych kluczy RFID i dotykowych kluczy iButton (patrz Rys. 1.). Pozwalają one na zarejestrowanie kluczy w systemie domofonowym. Klucze można zarejestrować na dwa sposoby: z przypisaniem i bez przypisania do numeru mieszkania. Jeżeli klucz jest zarejestrowany z przypisaniem do lokalu, to użycie takiego klucza jest sygnalizowane w odbiorniku.

a)



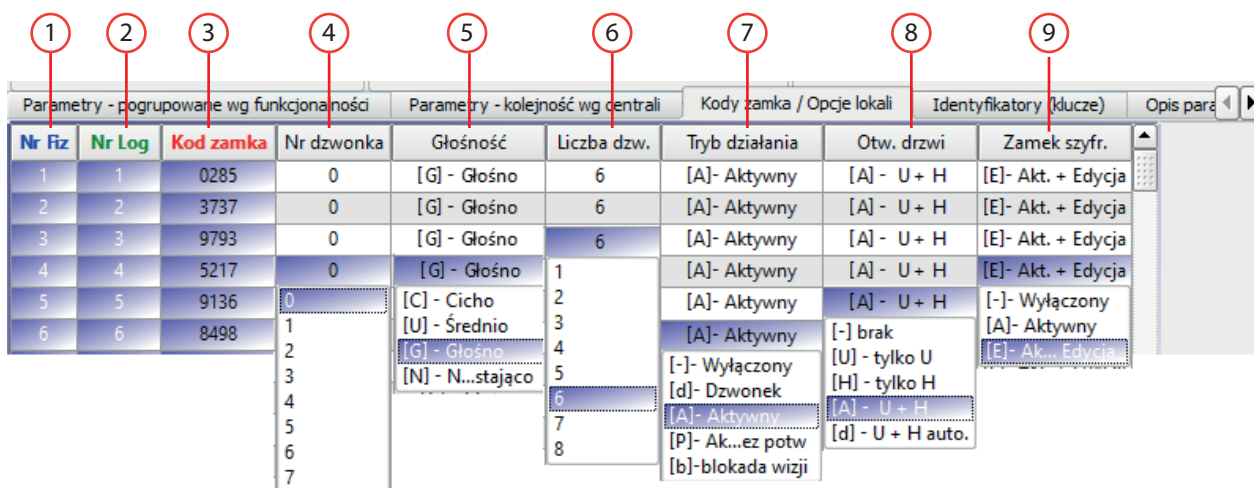
		Min.	Max.	Fabr.	Aktualnie
P-1	[EŁYP] Tryb działania centrali 0=Podrzędna-U, 1=Nadrzędna-H	0	1	0	0
P-1	[t0c] Czas oczekiwania centrali na podniesienie słuchawki [s]	10	255	30	30
P-1	[tro] Maksymalny czas trwania rozmowy [s]	10	255	120	120

b)



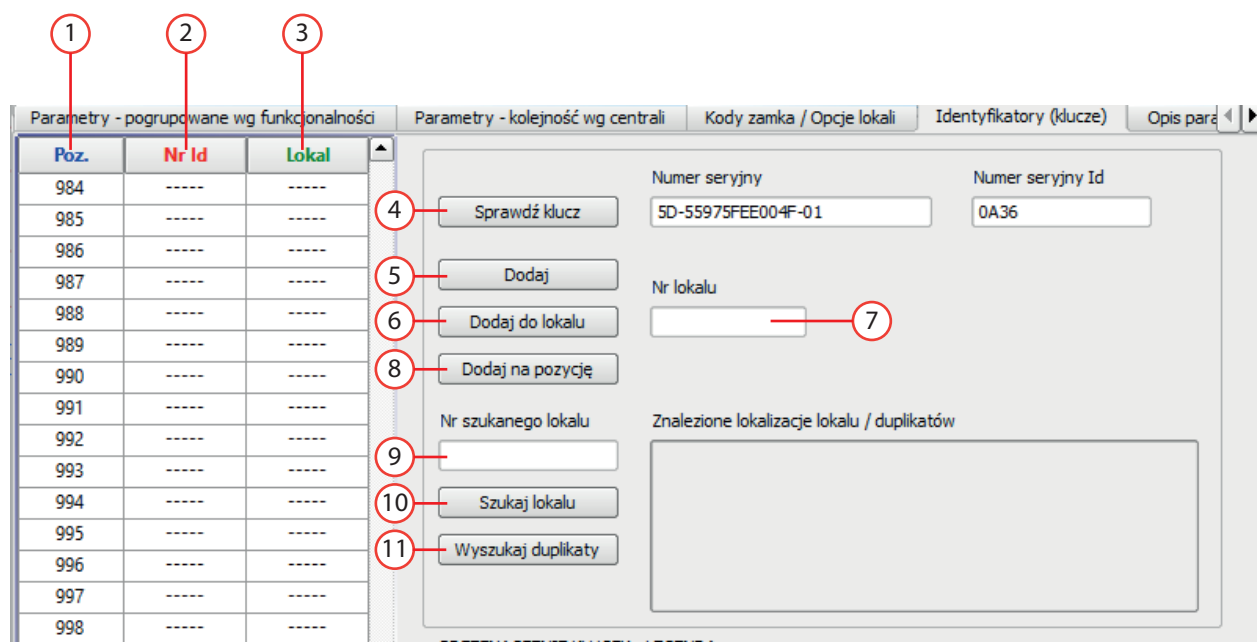
		Fabr.	Aktualnie	
P-2	[EAu] Zezwolenie na dźwięk klawiatury	Zał.	Zał.	Wył.
P-2	[ton] Wielotonowy dźwięk klawiatury	Zał.	Zał.	Wył.

Rys. 5.2. Parametry pracy domofonu: procedura P-1 a), procedura P-2 b).



1. Numer fizyczny (numer odbiornika).
2. Numer logiczny (numer mieszkania).
3. Kod zamka.
4. Numer dzwonka (1-6).
5. Głośność wywołania.
6. Liczba dzwonek.
7. Tryb działania odbiornika (monitora lub unifonu).
8. Opcje otwierania drzwi.
9. Opcje zamka sztyfowego.

Rys. 5.3. Opcje lokali i kody zamka.



1. Pozycja klucza .
2. Identyfikator klucza (skrót pełnego numeru).
3. Numer lokalu, do którego klucz został przypisany.
4. Odczyt numeru klucza (pełny numer i skrót).
5. Dodanie klucza bez przypisania do lokalu.
6. Dodanie klucza z przypisaniem do lokalu.
7. Numer lokalu, do którego przypisany zostanie klucz.
8. Dodanie klucza na określoną pozycję (Poz).
9. Wyszukiwanie kluczy przypisanych do lokalu, numer lokalu.
10. Wyszukiwanie kluczy przypisanych do lokalu.
11. Wyszukiwanie duplikatów kluczy.

Rys. 5.4. Zarządzanie kluczami elektronicznymi.

5.5. Rejestrowanie kluczy bez przypisania do lokalu

- Przejść do zakładki „Identyfikatory (klucze)”.
- Wcisnąć przycisk „Dodaj”.
- Zbliżyć lub przyłożyć klucz do odpowiedniego czytnika.
- Jeżeli klucz zostanie odczytany, to na pierwszej wolnej pozycji w kolumnie „NrId” pojawi się identyfikator klucza.
- Powtórzyć operację z pozostałymi kluczami.

5.6. Rejestrowanie kluczy z przypisaniem do lokalu

- Przejść do zakładki „Identyfikatory (klucze)”.
- W polu „Nr lokalu” wprowadzić numer mieszkania, do którego przypisane będą klucze.
- Wcisnąć przycisk „Dodaj do lokalu”.
- Zbliżyć lub przyłożyć klucz do odpowiedniego czytnika.
- Jeżeli klucz zostanie odczytany, to na pierwszej wolnej pozycji w kolumnie „NrId” pojawi się identyfikator klucza a w kolumnie „Lokal” numer mieszkania, do którego przypisany jest klucz.
- Powtórzyć operację przykładając pozostałe klucze, które mają być zarejestrowane z przypisaniem do wybranego numeru mieszkania.

5.7. Rejestrowanie klucza na określonej pozycji

Ten sposób rejestrowania kluczy można wykorzystać do rejestrowania kluczy specjalnych (żółte pole) i serwisowych (zielone pole). Są to pozycje powyżej 999 w centrali podrzędnej i 1999 w centrali nadrzędnej. Szczegółowe informacje na temat podziału kluczy znajdują się w instrukcjach do systemów domofonowych.

- Przejść do zakładki „Identyfikatory (klucze)”.
- Zaznaczyć komórkę w kolumnie „NrId” na wybranej pozycji.
- Wcisnąć przycisk „Dodaj na pozycje”.
- Przyłożyć klucz do czytnika. Jeżeli klucz zostanie odczytany, to w zaznaczonej komórce pojawi się identyfikator klucza.
- Aby zarejestrować kolejny klucz w tym trybie powtórzyć operacje od początku.

5.8. Eksport/import kluczy elektronicznych

Program umożliwia import i eksport kluczy elektronicznych, dzięki czemu można przenosić je między centralami lub do autonomicznych czytników. Przykładowo można zapisać klucze z central podrzędnych w oddzielnych plikach i zaimportować je do centrali nadrzędnej.

Eksport kluczy

- Przejść do zakładki „Identyfikatory (klucze)”.
- Wybrać pierwszą komórkę w kolumnie „Poz”, wcisnąć prawy klawisz myszy i zaznaczyć komórki do eksportu. Można zaznaczyć komórki w kolumnach „Poz”, „NrId” i „Lokal” (widoczna tylko w centralach podrzędnych). Komórki z kolumny Lokal można pominąć. Jeżeli importowane w centrali nadrzędnej należy zaznaczyć wyłącznie komórki w kolumnach „Poz” i „NrId”.
- Ustawić wskaźnik myszy na zaznaczonym obszarze, kliknąć prawym klawiszem myszy i wybrać z menu opcję „Zapisz do pliku”.
- Wprowadzić nazwę pliku i wybrać opcję „Save”. Plik zostanie zapisany w wybranej lokalizacji z rozszerzeniem .id.

Import kluczy

- Przejść do zakładki „Identyfikatory (klucze)”.
- Wybrać pozycję pierwszej komórki, do której zostaną dopisane klucze. Jeżeli na wybranej pozycji lub w pozycjach znajdujących się poniżej są zapisane identyfikatory kluczy, to zostaną one zastąpione danymi importowanymi z pliku.
- Kliknąć prawym klawiszem myszy i wybrać opcję „Importuj z pliku”.
- Wybrać plik z danymi do importu i kliknąć przycisk „Import”.

- Identyfikatory kluczy z pliku zostaną umieszczone na kolejnych pozycjach.
- Aby zaimportować dane z kolejnego pliku zaznaczyć pierwszą wolną komórkę w kolumnie „Poz” i powtórzyć operację.

5.9. Korzystanie z modułu MLX

Moduł MLX służy do wymiany danych między komputerem a centralą zamontowaną i pracującą w jakimś budynku. W module można zapisać dane z centrali o przenieść je do interfejsu lub zapisać dane z pliku w komputerze i przenieść do centrali.

Interfejs ISD-02 zapisuje w module całą konfigurację domofonu, natomiast do centrali można skopiować z modułu całą konfigurację lub tylko same identyfikatory kluczy elektronicznych.

To samo dotyczy odczytu i zapisu danych z pamięci EEPROM umieszczonej w podstawie modułu MLX-01.

Przykład korzystania z modułu MLX-01- zapis konfiguracji z pliku na komputerze.

- Podłączyć interfejs ISD-02, umieścić w gnieździe moduł MLX-01.
- Uruchomić program ISD-02.
- Wczytać konfigurację z pliku.
- Kliknąć przycisk „Połącz”.
- Wybrać ikonę modułu MLX.
- Kliknąć przycisk „Wyślij”

6. Konserwacja

Elementy zestawu należy czyścić wilgotną szmatką lub użyć preparatów do konserwacji urządzeń wykonanych z tworzyw sztucznych.

Uwaga!

Do czyszczenia elementów zestawu nie należy używać środków zawierających rozpuszczalniki ani materiałów ściernych, ponieważ może doprowadzić to do uszkodzenia powierzchni obudowy. Należy unikać zalania elementów zestawu wodą lub środkami czyszczącymi.

7. Dane techniczne

Interfejs ISD-02

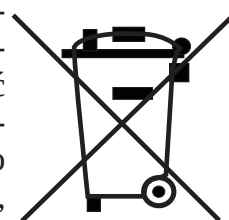
Wymiary:	95x40x18mm
Temperatura pracy:	5°C... 40°C
Złącza:	mini USB-B, EC/MLX
Czytnik:	iButton, RFID 125kHz
Zasilanie:	przez złącze USB

Moduł MLX

Wymiary:	52x22x9mm
Temperatura pracy:	5°C... 40°C
Złącza:	DIP-8/ISD

WSKAZÓWKI DOTYCZĄCE OCHRONY ŚRODOWISKA

Produkt został oznaczony symbolem przekreślonego kosza, zgodnie z europejską dyrektywą 2012/19/UE o zużyтым sprzęcie elektrycznym i elektronicznym. Po jego zużyciu lub zakończeniu użytkowania nie może być umieszczony wraz z innymi, zwykłymi odpadami pochodzącymi z gospodarstw domowych. Użytkownik produktu jest zobowiązany do oddania go prowadzącym zbieranie zużytego sprzętu elektrycznego i elektronicznego, jak lokalne zbiórki, sklepy, punkty wytypowane przez producenta oraz odpowiednie gminne jednostki zbierania odpadów.



Lista punktów zbierania zużytego sprzętu firmy LASKOMEX dostępna jest na www.laskomex.com.pl lub pod nr telefonicznym 42 671 88 68.

Opakowanie produktu należy usuwać zgodnie z przepisami ochrony środowiska.

Pamiętaj!

Selektywne przekazywanie do utylizacji zużytego sprzętu elektrycznego i elektronicznego znacznie przyczynia się do ochrony zdrowia i życia ludzi oraz ochrony środowiska naturalnego. Zwrot materiałów opakowaniowych do obiegu materiałowego oszczędza surowce i zmniejsza powstawanie odpadów.



 **LASKOMEX®**

v1.4 19.06.2023r.

ul. Dąbrowskiego 249, 93-231 Łódź, tel. (042) 671 88 00,
e-mail: laskomex@laskomex.com.pl, www.laskomex.com.pl, www.elektrozaczepy.pl