



**PANELE ZEWNĘTRZNE Z KLAWIATURĄ
MECHANICZNĄ DO DOMOFONU CYFROWEGO**

CD-3100

Uwaga!

Instrukcja zawiera podstawowe informacje dotyczące paneli do domofonu cyfrowego CD-3100. Wybrane panele dostępne są na indywidualne zamówienie. Szczegółowe informacje dotyczące dostępnych paneli, wykonania instalacji elektrycznej, doboru urządzeń, konfiguracji, uruchomienia i korzystania z domofonu znajdują się w instrukcji obsługi domofonu CD-3100. Instrukcję można pobrać ze strony www.laskomex.com.pl

1. BEZPIECZEŃSTWO I WARUNKI EKSPLOATACJI

- Przed przystąpieniem do instalacji panela należy zapoznać się z niniejszą instrukcją.
- Instalacja elektryczna powinna być wykonana zgodnie z normą PN-IEC-60364-1 przez osobę legitymującą się odpowiednimi uprawnieniami. Zgodnie z powyższym, dla zapewnienia bezpieczeństwa użytkownika panel w miejscu zainstalowania należy podłączyć do uziemienia. W tym celu należy połączyć zacisk w panelu oznaczony jako „uziemienie” z odpowiednią instalacją ochronną (PE).
- Instalacja nie powinna być narażona na bezpośrednie wyładowania atmosferyczne.
- Zabronione jest podłączanie panela do innych instalacji, z wyjątkiem zastosowań wskazanych przez producenta.
- Samodzielna naprawa dozwolona jest tylko dla wykwalifikowanych osób. Naprawa urządzenia przez nieuprawnioną do tego osobę może spowodować utratę gwarancji.
- Podłączenie do zacisków panela zasilania ze źródeł o parametrach innych, niż zalecane przez producenta jest zabronione. Producent nie ponosi odpowiedzialności za straty powstałe w wyniku stosowania niewłaściwych zasilaczy.
- Nie należy doprowadzać sygnałów z domofonu bezpośrednio do wejść odbiorników RTV, ponieważ grozi to uszkodzeniem tych odbiorników lub domofonu.
- Zniekształcenia obrazu pojawiające się w trakcie deszczu lub bezpośrednio po nim mają charakter przejściowy, związany z gromadzeniem się wody w okolicy obiektywu kamery i nie są objawem uszkodzenia sprzętu.
- Do czyszczenia panela nie należy stosować benzyny ani rozpuszczalników i silnych detergentów, ponieważ mogą one spowodować uszkodzenie powierzchni urządzenia.

2. BUDOWA I PRZEZNACZENIE

- Panele przeznaczone są do Cyfrowego Systemu Domofonowego CD-3100.
- Panele wyposażone są podświetlaną klawiaturę mechaniczną. Podświetlenie włączane jest po zmroku przez czujnik światła znajdujący się w panelu.
- Wybrane panele wyposażone są w czytnik dotykowych kluczy elektronicznych iButton lub zbliżeniowych kluczy RFID, pracujących w standardzie UNIQUE 125kHz.
- Czytnik kluczy RFID znajduje się w obrębie klawiatury, klucze należy zbliżać do klawisza z cyfrą 5.
- Panele przystosowane do wersji wideo posiadają otwór i elementy mocowania do modułu kamery. Otwór ten zaklejoną jest ochronną folią, którą należy zdjąć przed zamontowaniem modułu. Dostępne są dwa rodzaje modułów kamery: KAM-3P do paneli malowanych proszkowo i KAM-3 do paneli ze stali nierdzewnej.
- Wybrane modele posiadają podświetlane pole opisowe (listę lokatorów), w którym można umieścić adres, numer budynku lub spis mieszkańców.
- Do paneli zewnętrznych dostępne są panele informacyjne (listy lokatorów), które można montować obok panela zewnętrznego lub pod nim. Wykaz dostępnych list podany jest w tabeli na Rys. 1.
- Standardowo panele montowane są podtynkowo. Montaż natynkowy paneli i zewnętrznych list lokatorów umożliwiają obudowy natynkowe. Wykaz dostępnych obudów podany jest w tabeli na Rys. 1.

Panel zewnętrzny	Lista lokatorów	Obudowa	Moduł kamery
CP-3103R, CP-3103TP, CP-3103MR	NP-3000	DA-1, DA-2H, DA-2V, DA-3H, DA-3V	KAM-3P
CP-3100NR, CP-3100NP, CP-3100MNR	W**	DA-1, DA-2H, DA-2V, DA-3H, DA-3V	nie dotyczy*
CP-3112NR, CP-3112NP, CP-3112MNR (INOX)	W**, NP-2511, NP-2512	DAX1-1, DAX1-2V, DAX1-2H	nie dotyczy*
CP-3113R, CP-3113TP, CP-3113MNR (INOX)	NP-2511, NP-2512	DAX1-1, DAX1-2V, DAX1-2H	KAM-3
CP-3123R, CP-3123TP, CP-3123MNR (INOX)	NP-2521, NP-2522	DAX2-1, DAX2-2V, DAX2-2H	KAM-3
CP-3133NR-040, CP-3133MNR-040 (INOX)	W**, NP-2531	DAX3-1, DAX3-2V	KAM-3
CP-3133NR-140 (INOX)	W**	brak	KAM-3

* brak możliwości montażu modułu kamery, W** wbudowana lista lokatorów

Rys. 1 Panele zewnętrzne do domofonu cyfrowego CD-3100

Symbole używane w oznaczeniach paneli:

CP- panel zewnętrzny

N- miniaturowa lista lokatorów

P- panel bez czytnika kluczy elektronicznych

R- czytnik kluczy RFID

T- czytnik kluczy iButton

M- klawiatura mechaniczna

NP – lista lokatorów

H – układ poziomy

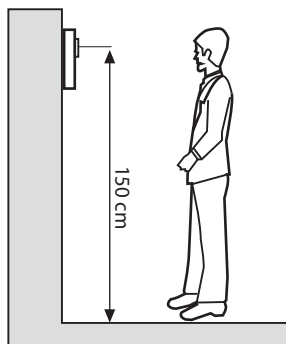
V – układ pionowy

3. MONTAŻ PANELA ZEWNĘTRZNEGO

Przygotowanie do montażu

- Podłączenie panela należy wykonywać przy wyłączonym zasilaniu!
- W systemie domofonowym CD-3100 jeden z paneli zewnętrznych może być zasilany z tego samego zasilacza, co centrala EC-3100, o ile odległość między urządzeniami nie przekracza 50m. Pozostałe panele należy zasilac z lokalnych zasilaczy 13,5V/1,2A.
- Na ile to możliwe panel zewnętrzny należy montować w wiatrołapach lub innych miejscach nienarażonych na działanie szkodliwych warunków atmosferycznych.
- Panel powinien być zamontowany na wysokości zapewniającej wygodne korzystanie z urządzenia wszystkim użytkownikom. Zalecana wysokość montażu to ok. 150cm (patrz Rys.2).
- Przy montażu paneli należy zapewnić właściwą wentylację znajdujących się w nim podzespołów. Z tego powodu nie jest zalecane jakiegokolwiek uszczelnianie (silikonem, pianką itp.) przestrzeni między obudową a panelem.
- Przy montażu paneli z listą lokatorów należy pamiętać o tym, aby przed zanitowaniem umieścić w nim opis.
- Należy uziemić obudowę panela zewnętrznego. Aby uziemić obudowę panela ze stali nierdzewnej, należy odkręcić śrubę przy zacisku uziemienia w ramce podtynkowej, zdjąć końcówkę i zacisnąć ją na przewodzie uziemiającym. W panelach malowanych farbą proszkową końcówka dołączona jest osobno.
- W panelach podłączonych do tej samej centrali należy ustawić różne numery fizyczne (1, 2, 3 lub 4). Do zmiany numeru fizycznego służy procedura P1 w trybie serwisowym (patrz punkt 4 instrukcji).
- Jeżeli panel będzie pracował w systemie wideo, to należy zamontować w nim moduł kamery. W tym celu należy usunąć ochronną folię z otworu kamery w panelu i przymocować moduł zgodnie z dołączoną do niego instrukcją obsługi. Przewód zakończony wtyczką podłączyć do gniazda CVS (patrz Rys.7).
- Jeśli to konieczne, zmienić tryb pracy kamery. Kamera może pracować w dwóch trybach: zasilana ciągle lub zasilana tylko podczas rozmowy. Tryb pracy kamery można zmienić w procedurze P7 (patrz punkt 4 instrukcji).

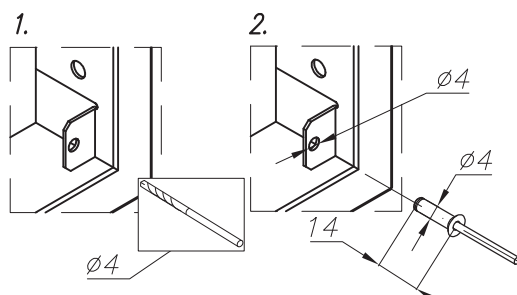
- Obiekt w kamery w panelu zewnętrznym nie może być skierowany bezpośrednio w stronę silnego źródła światła (słońca, silnie świecącej latarni), ponieważ znacznie utrudni to lub uniemożliwi obserwację twarzy rozmówców.
- W instalacjach wideo z dużą ilością zasilaczy przy pierwszym uruchomieniu systemu może dojść do krótkotrwałego przeciążenia linii, wynikającego z ładowania się kondensatorów w zasilaczach impulsowych. Do zabezpieczania obwodu zasilaczy zalecane jest stosowanie bezpieczników typu C (złwocznych). W przypadku rozbudowanych instalacji zalecany jest podział instalacji na dwa lub trzy obwody zasilane z jednej fazy, zabezpieczone osobnymi bezpiecznikami.



Rys.2 Zalecana wysokość montażu paneli z kamerą.

Montaż podtynkowy

- Wykonać w ścianie otwór o takich wymiarach, aby ramka panela zewnętrznego swobodnie do niego wchodziła, a brzegi otworu były zakryte.
- Wywiercić 4 otwory $\text{Ø}10\text{mm}$ pod kołki rozporowe i przykręcić ramkę. Siłę dokręcania (ważne gdy wykuty otwór jest głębszy niż grubość kasety) dopasowujemy tak, aby nie wystąpiło skrzywienie ramki.
- Podłączyć końcówkę z przewodem uziemienia- w panelach ze stali nierdzewnej do zacisku uziemienia w ramce podtynkowej, w panelach malowanych proszkowo w miejscu wskazanym na Rys. 7.
- Wykonać podłączenia elektryczne i przymocować panel tymczasowo przy pomocy dwóch wkrętów.
- Sprawdzić działanie domofonu.
- Jeżeli to konieczne, skorygować położenie modułu kamery (zgodnie z instrukcją montażu modułu kamery).
- Jeżeli to konieczne, dokonać regulacji wzmocnienia mikrofonu w panelu zewnętrznym.
- Jeżeli domofon działa poprawnie, wkręcić pozostałe śruby mocujące panel do osadzonej ramki. W panelach malowanych proszkowo panel mocowany jest przy pomocy dwóch śrub i dwóch dołączonych do urządzenia nitów zrywalnych. Sposób nitowania przedstawiony jest na Rys. 3. Najpierw należy rozwiercić otwór wiertłem $\text{Ø}4\text{mm}$ (1) a następnie umieścić w otworze nit i zanitować.



Rys. 3. Nitowanie panela.

Montaż natynkowy

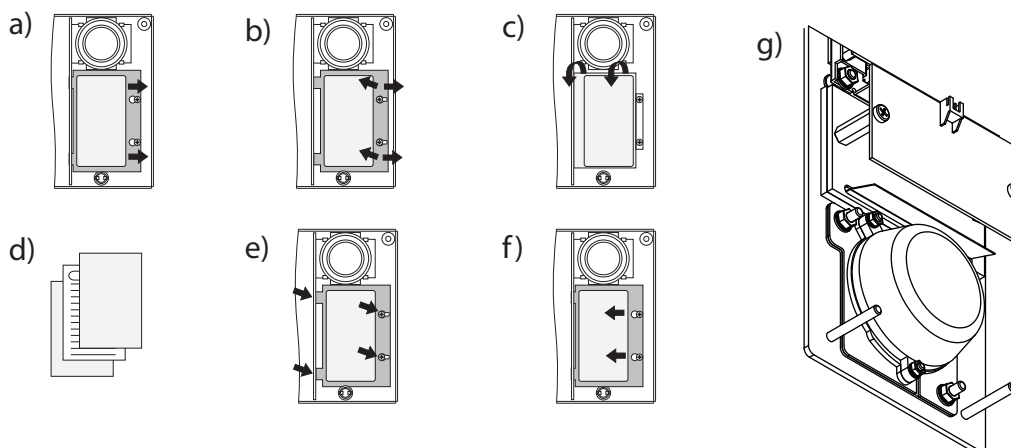
- Wywiercić otwory do zamocowania obudowy natynkowej, umieścić w obudowie ramkę (lub ramki) podtynkową i obydwa elementy przykręcić kołkami rozporowymi.
- Dalej pozostałe czynności wykonać w sposób opisany przy montażu natynkowym.
- Aktualny wykaz dostępnych obudów natynkowych można znaleźć na stronie www.laskomex.com.pl

Montaż listy w panelach serii CP-3100Nx i CP-3112Nx

- Wykonać opis, który zostanie umieszczony w polu informacyjnym. Wymiary pola opisowego w poszczególnych panelach można znaleźć w kartach katalogowych i w instrukcji domofonu CD-3100, które można pobrać ze strony www.laskomex.com.pl. Na stronie dostępne są też gotowe szablony list lokatorów.
- Wydrukować i zalaminować kartkę z opisem, następnie dociąć ją na odpowiedni wymiar.
- Poluzować śruby mocujące i przesunąć ramkę w kierunku zewnętrznej krawędzi panela (Rys.4 a).
- Usunąć ramkę podnosząc ją lekko do góry, a następnie przesuwając w kierunku zewnętrznej krawędzi panela (Rys. 4 b).
- Wymontować płytki plexi (Rys.4 c).
- Między płytki włożyć kartkę z opisem (Rys. 4 d).
- Całość ponownie umieścić w panelu pamiętając, że cienka płytką powinna znajdować się od strony spodu panela. Wcięcia z lewej strony ramki wsunąć w otwory w obudowie panela (Rys. 4 e).
- Ramkę docisnąć tak, aby śruby znalazły się w otworach na wkręty (Rys. 4 f).

Montaż listy w panelach CP-3133xx

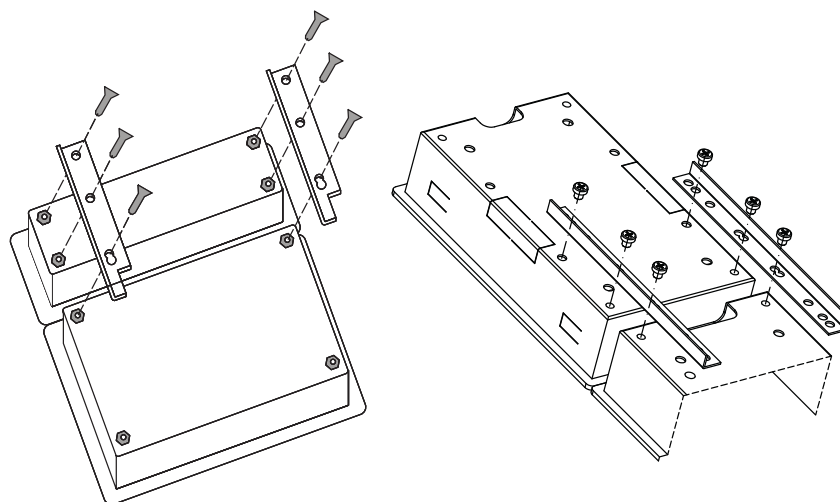
- Przesunąć ramkę w sposób pokazany na rysunku i dokręcić śruby, w szczelinę płytki wsunąć kartkę z opisem (Rys. 4 g).



Rysunek 4: Umieszczenie kartki w polu opisowym.

Montaż panela z zewnętrzną listą lokatorów

Oprócz paneli z wbudowaną listą lokatorów dostępne są zewnętrzne listy lokatorów, które montuje się obok panela zewnętrznego lub pod nim. Aby precyzyjnie ustawić listę lokatorów względem panela zalecane jest połączenie obudów obu tych urządzeń płaskownikami dołączonymi do listy lokatorów. Przykładowy sposób montażu panela zewnętrznego i listy ilustruje Rys. 5. Listy lokatorów podświetlane są od spodu przez diody LED. Wtyczkę zasilającą diody należy podłączyć pod złącze CN_OLL w panelu zewnętrznym.



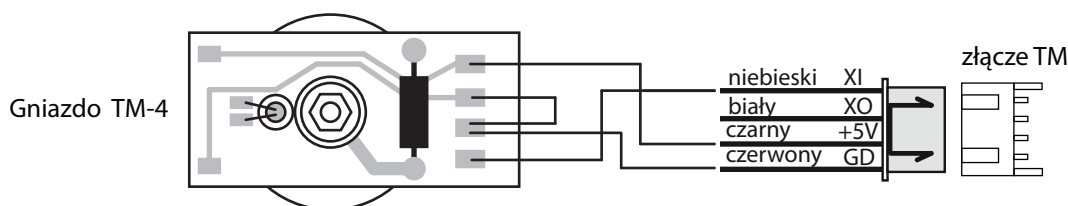
Rysunek 5: Montaż panela zewnętrznego i listy lokatorów.

Regulacja wzmocnienia mikrofonu i głośności w panelu zewnętrznym

W panelu znajdują się potencjometry do regulacji wzmocnienia mikrofonu i głośności w panelu zewnętrznym. Panel jest wstępnie wyregulowany tak, aby działał prawidłowo po podłączeniu. Nie należy zmieniać położenia tych potencjometrów bez potrzeby. Jeżeli zachodzi taka konieczność, należy wykonać regulację w sposób opisany w instrukcji do domofonu CD-3100, która jest dostępna na stronie www.laskomex.com.pl

Podłączenie gniazda czytnika kluczy iButton

W panelu dostępne jest złącze TM (patrz Rys. 4), do którego można podłączyć gniazdo czytnika kluczy iButton (Dallas). Można skorzystać z gniazda czytnika TM-4 produkowanego przez firmę Laskomex. Montaż tego gniazda instalator musi wykonać we własnym zakresie. Linia w-wire wyprowadzona jest na pinach X1 i X0 złącza TM, masa na zacisk GD. Dodatkowo można podłączyć oświetlenie czytnika TM-4, w tym celu należy podłączyć pin +5V w złączu TM z polem VS gniazda TM-4 (połączenie lutowane). Podłączenie gniazda czytnika TM-4 do złącza TM w panelu zewnętrznym ilustruje Rys.3.



Rys.6 Podłączenie płytki czytnika kluczy iButton TM-4 do gniazda TM w panelu zewnętrznym.

4. Tryb serwisowy

Tryb serwisowy pozwala na ustawienie parametrów konfigurujących pracę panela zewnętrznego oraz diagnostykę panela. Aby włączyć tryb serwisowy, należy podać kod serwisowy panela (fabrycznie 1234). Kodu serwisowego panela nie należy mylić z kodem instalatora (numer seryjny centrali domofonowej) i numerem seryjnym panela zewnętrznego.

Włączenie trybu serwisowego

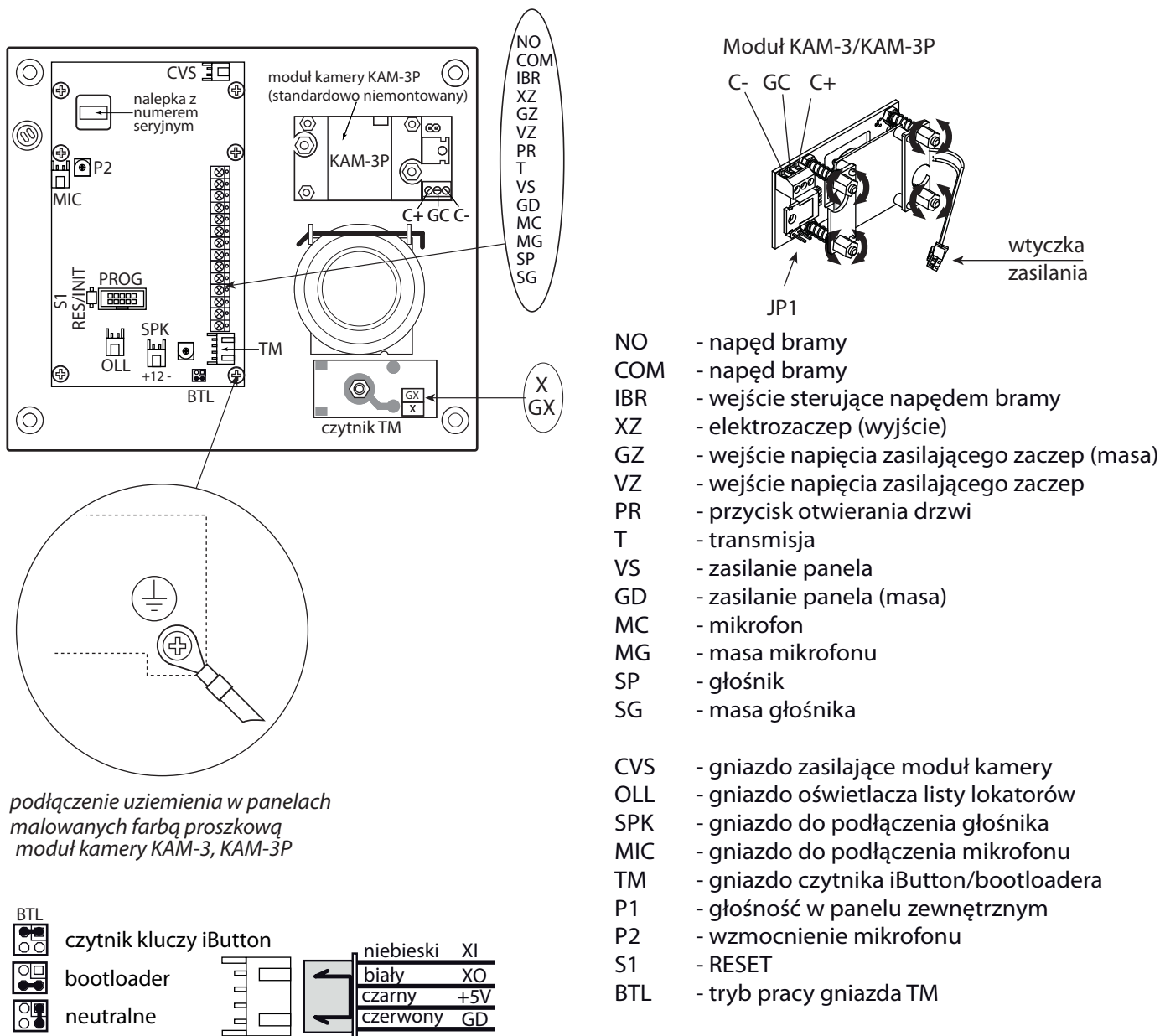
- Wcisnąć pięć razy przycisk C, na wyświetlaczu pojawią się poziome kreski. Operację należy wykonać w czasie krótszym niż 5s.
- Wprowadzić kod serwisowy panela.
- Jeżeli podany kod jest nieprawidłowy, na wyświetlaczu pojawi się napis PIN ERROR.
- Jeżeli podany kod jest prawidłowy, to zostanie włączona procedura serwisowa. W trakcie działania na

wyświetlaczu widoczny jest przewijający się napis SERVICE (menu główne).

- Wciśnięcie klawiszy 0-9 i potwierdzenie klawiszem KLUCZ spowoduje wybór jednej z procedur serwisowych.

Wyłączenie programu serwisowego

- Jeżeli program znajduje się w menu głównym, to procedurę serwisową można zakończyć wciskając klawisz C.
- Po 10 sekundach bezczynności program serwisowy zostanie zakończony automatycznie.



Rysunek 7: Gniazda połączeniowe oraz elementy regulacyjne i konfiguracyjne w panelu zewnętrznym.

Uwaga!

Na rysunku przedstawiony jest panel serii CP-310x. W innych panelach układ elementów na płytce (potencjometr, złącza, elementy regulacyjne) są takie same, jednak zmianie może ulec położenie płytki względem innych elementów, takich jak moduł kamery i czytnik kluczy iButton.

P0 Odczyt numeru wersji programu kodu określającego przyczynę restartu

- Aby odczytać wersję firmware należy wcisnąć klawisz 0.
- W panelu zapamiętywany jest kod, który określa przyczynę restartu panela. Aby odczytać ten kod należy wcisnąć klawisz 1 w czasie, kiedy na wyświetlaczu widoczna jest wersja firmware. Na podstawie tego kodu serwis firmy Laskomex może ustalić przyczynę ostatniego restartu.
- Aby skasować kod określający przyczynę restartu należy wcisnąć klawisz 2 w czasie, kiedy wyświetlana jest wersja firmware.

P1 Ustawienie numeru fizycznego panela

- Wcisnąć klawisz 1, na wyświetlaczu pojawi się komunikat C n, gdzie n jest aktualnym numerem fizycznym panela (n=1, 2, 3 lub 4).
- Wcisnąć klawisz 1 aby zmniejszyć aktualny numer panela o 1 lub klawisz 3, aby go zwiększyć.
- Wcisnąć klawisz C aby zatwierdzić wybrany numer. Na wyświetlaczu pojawi się na kilka sekund komunikat C---, po czym program przejdzie do menu głównego.
- Aby przywrócić domyślną wartość tego parametru (1) wcisnąć klawisz 1 (wyświetli się komunikat C n opisany powyżej) a następnie wcisnąć klawisz 2 i potwierdzić klawiszem C.

P2 odczyt częstotliwości pracy czytnika RFID

- Wcisnąć klawisz 2, na wyświetlaczu pojawi się komunikat Fxxx, gdzie xxx jest częstotliwością w kHz. Prawidłowa wartość powinna zawierać się w przedziale 123-130kHz.
- W czasie pomiaru częstotliwości czytnik kart jest zablokowany.

P3 Odczyt numeru klucza RFID

- Wcisnąć klawisz 3, na wyświetlaczu pojawi się komunikat A.
- Przyłożyć klucz do czytnika.
- Na wyświetlaczu pojawi się numer klucza z sumą kontrolną. Po spacji wyświetlona zostanie skrócona wartość, składająca się z czterech cyfr. Wartość ta zapamiętywana jest w pamięci centrali domofonowej.
- Ze względu na liczbę znaków napisy na wyświetlaczu są przewijane.

P4 Pomiar wartości oświetlenia

- Wcisnąć klawisz 4.
- Na wyświetlaczu pojawi się komunikat L-xx, gdzie xx to umowne jednostki z zakresu 0-99, określające natężenie światła.
- Kreska po literze L określa próg załączenia oświetlenia i może być wyświetlana na trzy sposoby: u góry, na środku i pod spodem.
- Kreska na dole oznacza, że wartość xx leży poniżej progu załączenia.
- Kreska na środku oznacza, że wartość xx leży między progiem załączenia i progiem wyłączenia.
- Kreska na górze oznacza, że wartość xx leży powyżej progu wyłączenia.

P5 Sprawdzenie oświetleniem i czytnika RFID

Procedura diagnostyczna, która pozwala na test następujących funkcji:

x – oświetlenie klawiatury i listy lokatorów (zmiana klawiszem 1).

y – oświetlacz kamery, działa kiedy włączone jest oświetlenie klawiatury (zmiana klawiszem 2).

z – czytnik RFID (zmiana klawiszem 3).

Wartość 1 oznacza włączenie funkcji, wartość 0 jej wyłączenie.

- Wcisnąć klawisz P5, na wyświetlaczu pojawi się komunikat Pxyz, gdzie xyz to aktualne wartości, oznaczające włączenie lub wyłączenie funkcji opisanych powyżej.
- Ustawić wymaganą kombinację używając klawiszy 1, 2 i 3.
- Po wyjściu z procedury P5 oświetlacz i czytnik RFID wracają do automatycznego trybu pracy.

P6 Ustawienie trybu i częstotliwości pracy elektrozaczepu

- Wcisnąć klawisz 6, na wyświetlaczu pojawi się komunikat E x, gdzie x jest aktualną wartością parametru (x=1,2,3,4,5).
- Ustawić wymaganą wartość używając klawiszy 1 i 3. Klawisz 2 ustawia wartość domyślną (1).
- Wcisnąć klawisz C aby wyjść z procedury, aktualna wartość parametru zostanie zapisana w pamięci panela.

Parametr może przyjmować następujące wartości:

0 – elektrozaczep sterowany napięciem stałym 0Hz

1 – elektrozaczep sterowany napięciem zmiennym 50Hz

2 – elektrozaczep sterowany napięciem zmiennym 100Hz

3 – elektrozaczep sterowany napięciem zmiennym 200Hz

4 – elektrozaczep rewersyjny sterowany napięciem stałym 0Hz

5 – zamek elektromagnetyczny sterowany napięciem stałym, włączone rozmagnesowanie

P7 Tryb pracy kamery

- Wcisnąć klawisz 7, na wyświetlaczu pojawi się komunikat C n, gdzie n=1 oznacza kamerę włączoną zawsze, n=0 kamerę włączoną tylko podczas rozmowy.
- Ustawić wymaganą wartość używając klawiszy 1 i 3.
- Aby ustawić wartość fabryczną (0) wcisnąć klawisz 2.
- Aby wyjść z procedury i zapisać aktualną wartość parametru wcisnąć klawisz C.

P8 parametr nieaktywny

P9 parametr nieaktywny

Zmiana kodu serwisowego panela

- Wcisnąć klawisz Klucz, na wyświetlaczu pojawi się komunikat ____ (poziome kreski).
- Wprowadzić kolejno 4 cyfry nowego kodu.
- Po podaniu ostatniej cyfry ponownie pojawi się komunikat ____.
- Wprowadzić ponownie nowy kod.
- Jeżeli oba kody są zgodne, nastąpi zmiana kodu i wyjście z procedury, co potwierdzi wyświetlany cyklicznie komunikat SERVICE.
- Jeżeli podane kody są różne, pojawi się wyświetlany cyklicznie przez 10s komunikat PCP ERROR.

Zmiana kodu serwisowego bez znajomości aktualnego

- Wcisnąć i trzymać wciśnięty przycisk S1 (RESET/INIT) na płycie w panelu zewnętrznym (patrz Rys.7).
- Poczekać, aż nastąpi restart panela.
- Wcisnąć 5x klawisz C aby włączyć tryb serwisowy.
- Kiedy pojawi się napis SERVICE zwolnić przycisk S1.
- Ustawić nowy kod, korzystając z procedury „Zmiana kodu serwisowego panela”.

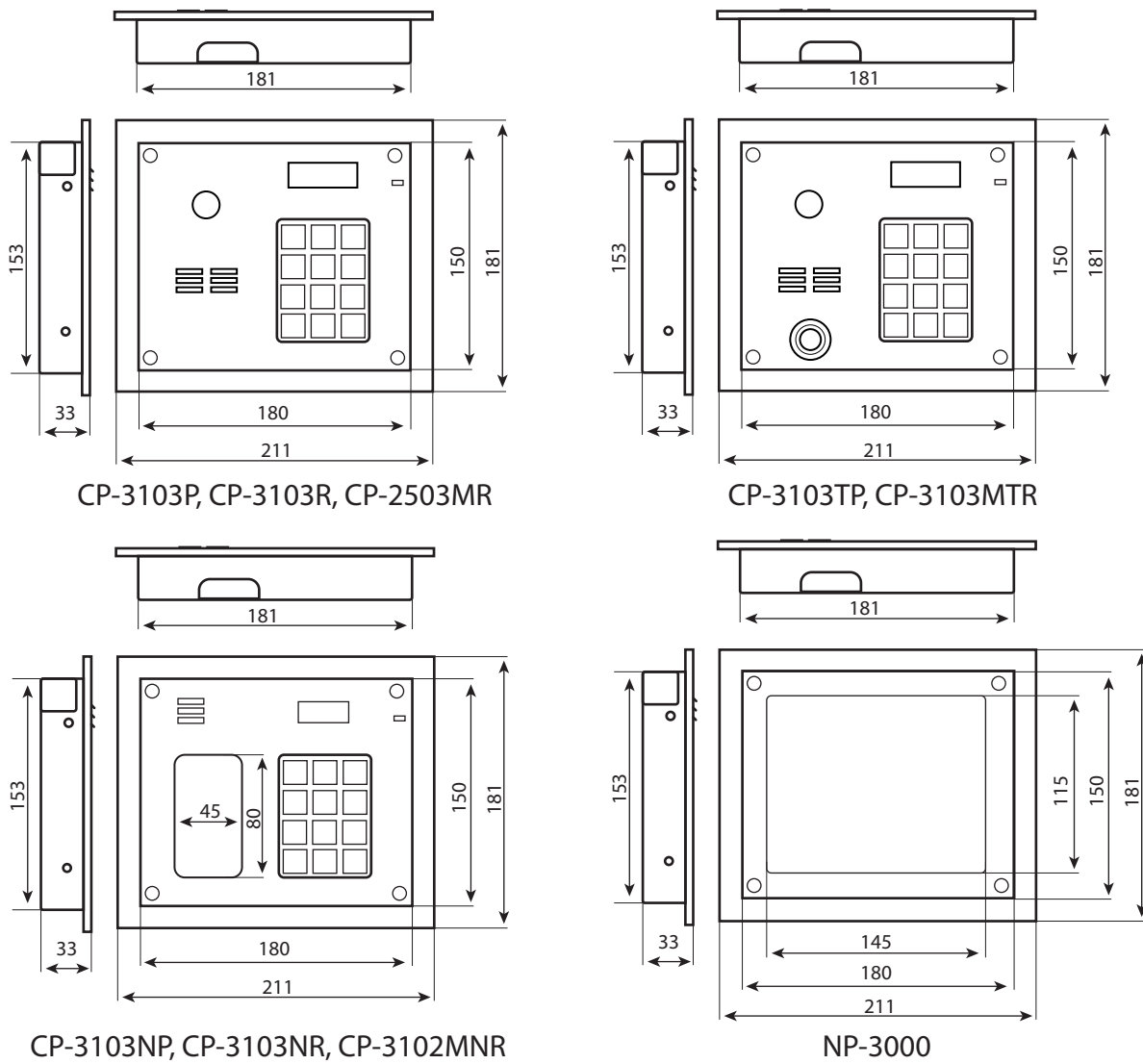
4. DANE TECHNICZNE

Zasilanie: (zaciski VS,GS)	z centrali EC-3100	12VDC/250mA
	z zasilacza zewnętrznego	13,5V DC/1,2A
Temperatura otoczenia:		(-25 ÷ +55) °C
Stopień ochrony:		IP44

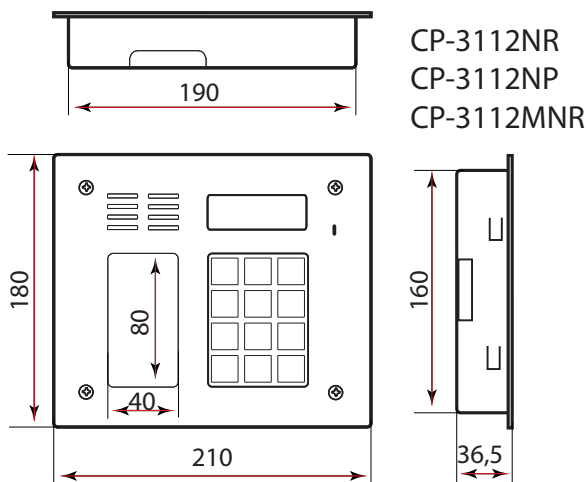
Opis zacisków:

XZ	elektrozaczep (wyjście)
VZ	wej.napięcia zasilającego zaczepek (+13 VDC)
GZ	wejście napięcia zasilającego zaczepek (masa)
PR	przycisk drzwi
T	transmisja cyfrowa
VS	zasilanie panela
GD	zasilanie panela (masa)
MC	mikrofon
MG	masa mikrofonu
SP	głośnik
SG	masa głośnika
C+,C-	sygnał wideo (symetryczny)
CVS	kamera (zasilanie ciągłe)
VS	oświetlacz/kamera
MIC	gniazdo mikrofonu
SPK	gniazdo głośnika
JP1	ustawienie numeru fizycznego panela
JP2	wyświetlacz 3 lub 4 cyfrowy

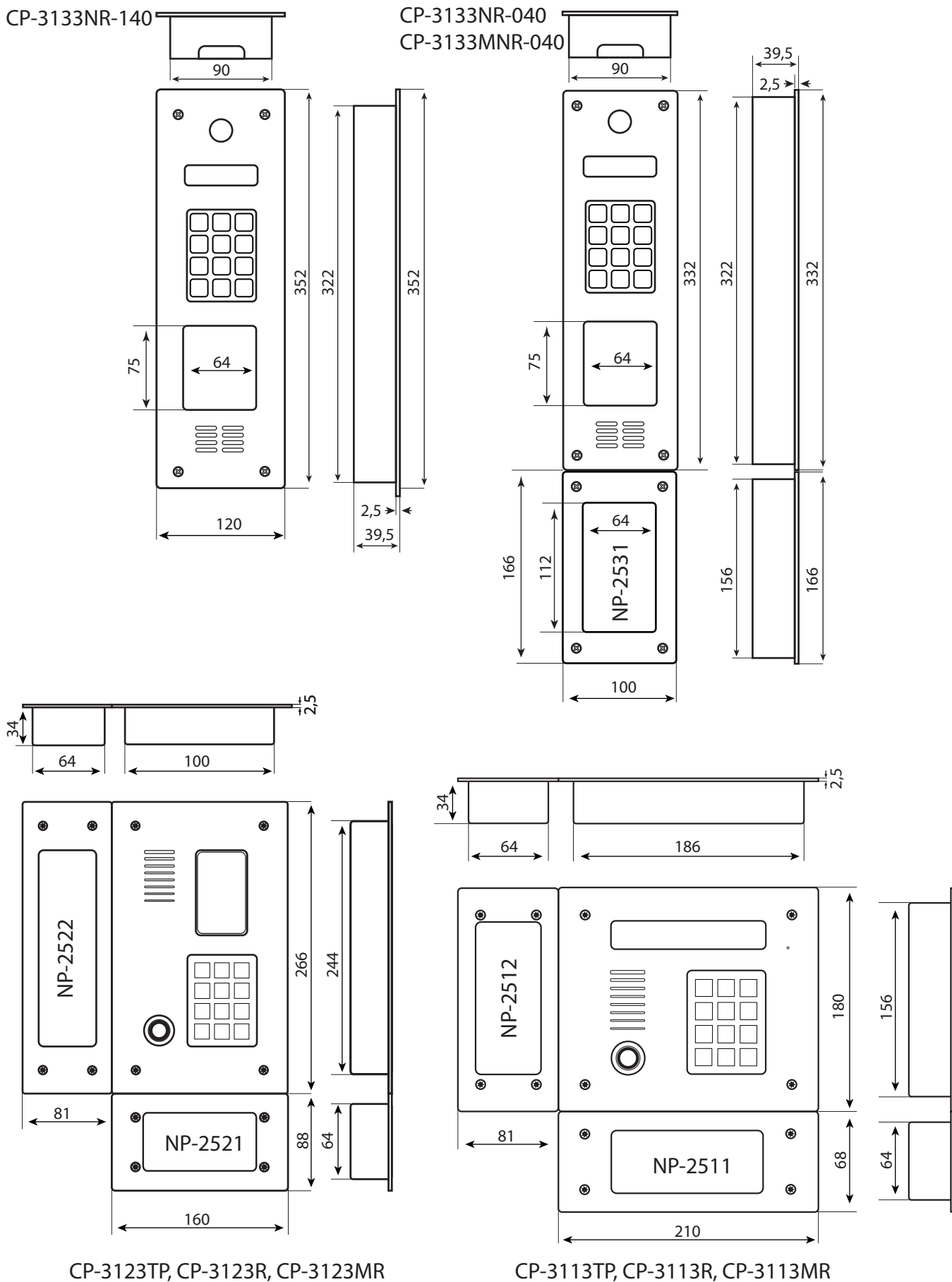
Wymiary zewnętrzne



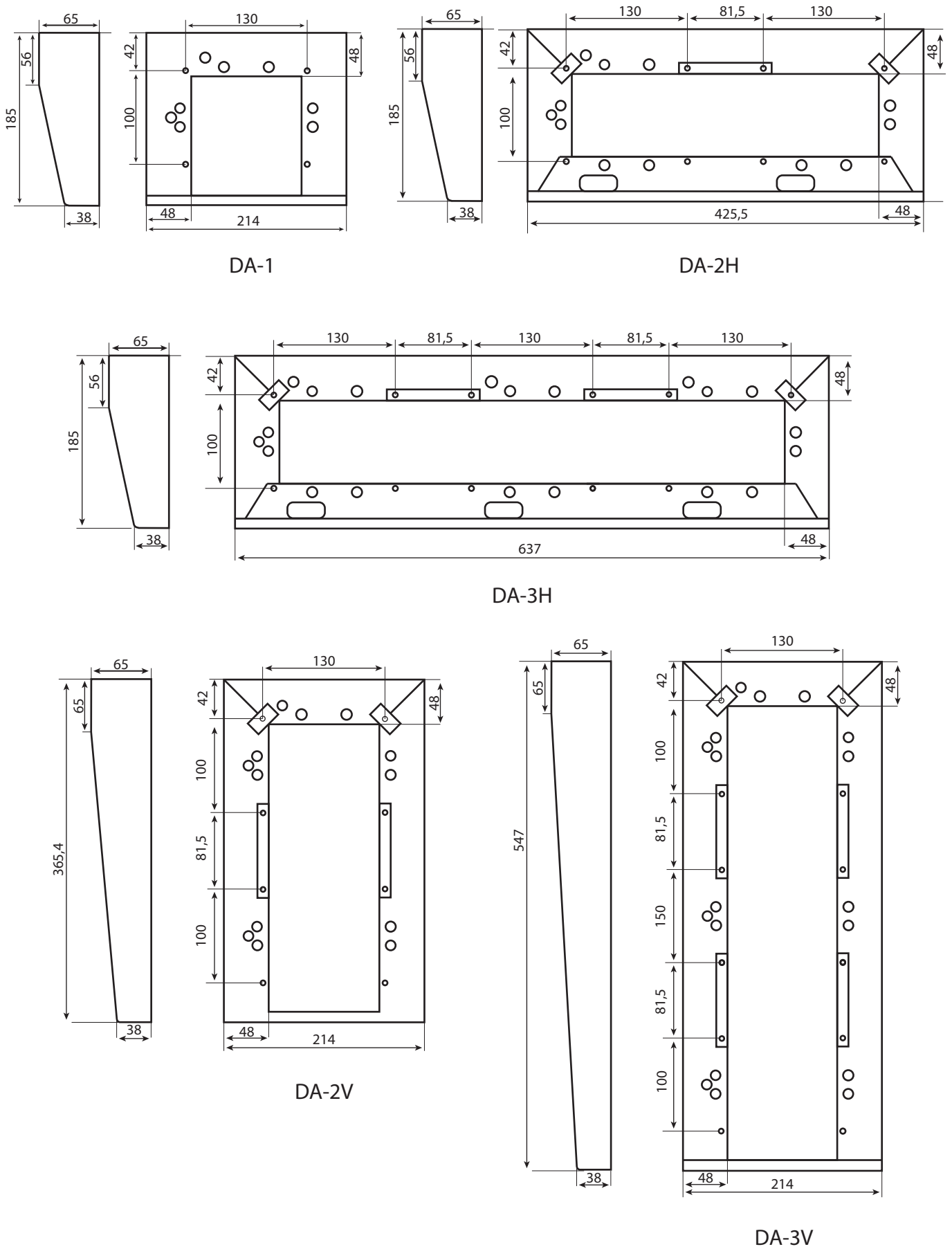
Rys. 8 Wymiary paneli zewnętrznych z blachy cynkowej, malowanych farbą proszkową



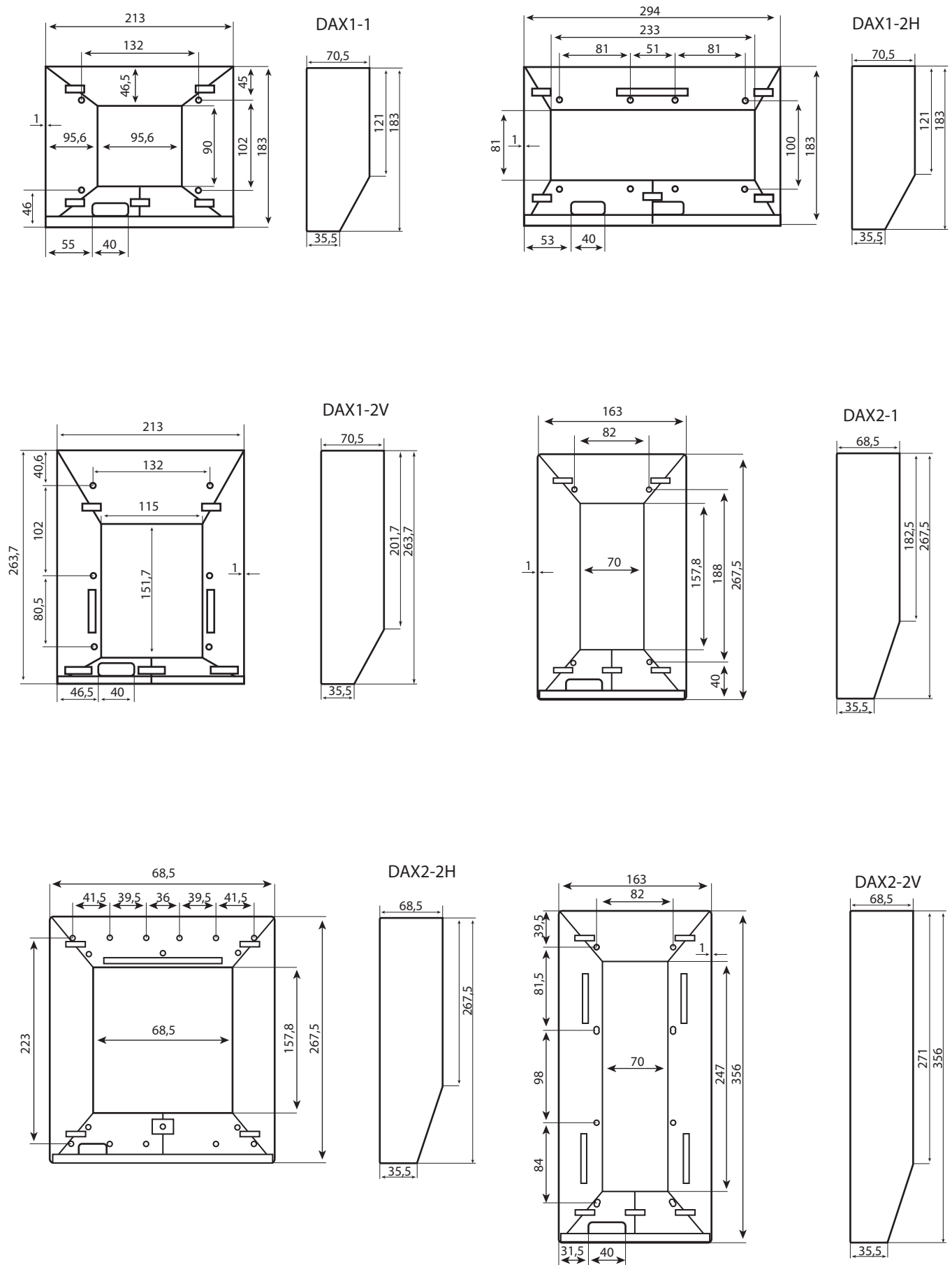
Rys. 9 Wymiary z listą lokatorów, INOX



Rys. 10 Wymiary paneli zewnętrznych ze stali nierdzewnej INOX



Rys. 11 Wymiary obudów natynkowych do paneli proszkowych

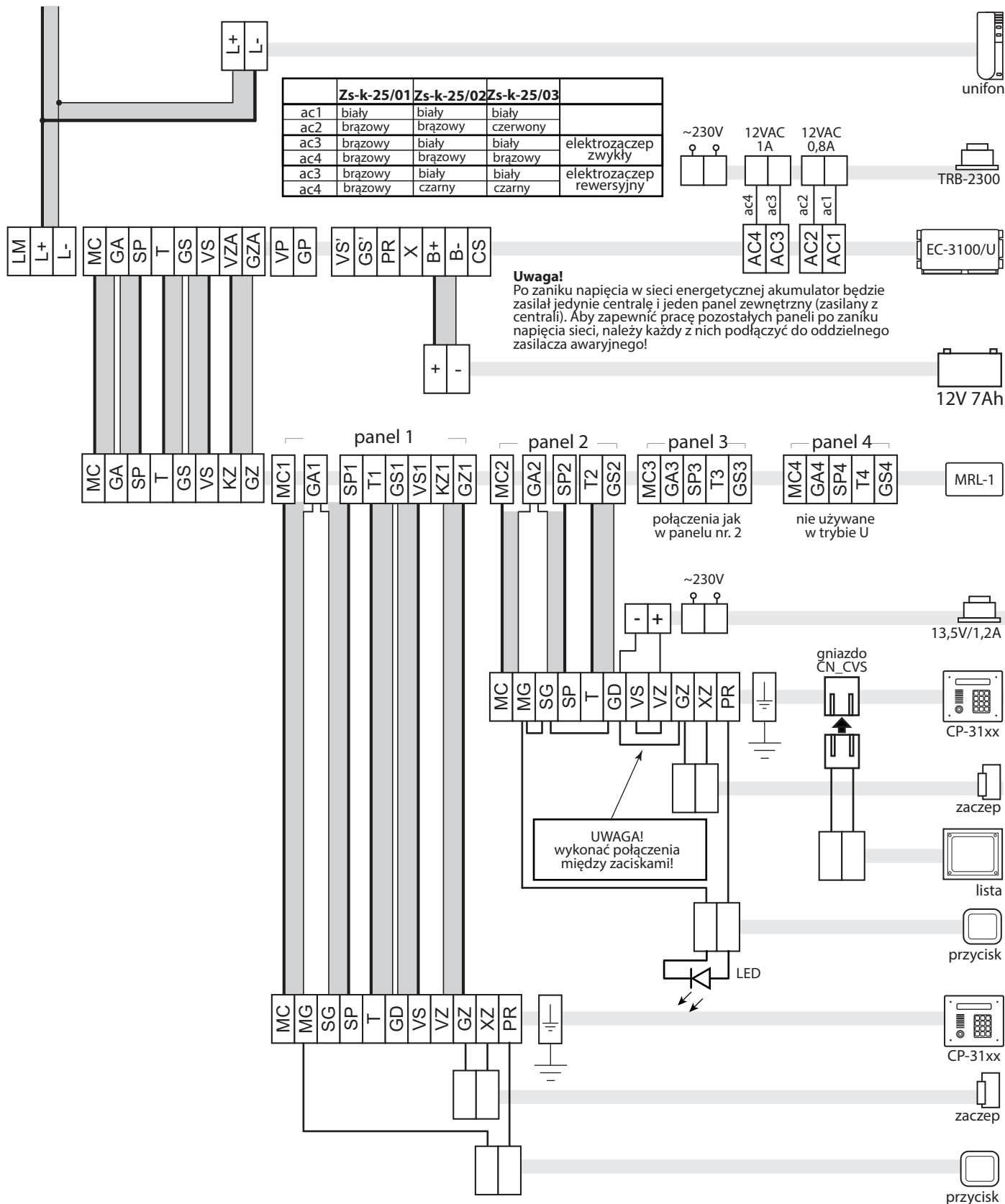


Rys. 12 Wymiary obudów do paneli zewnętrznych ze stali nierdzewnej INOX

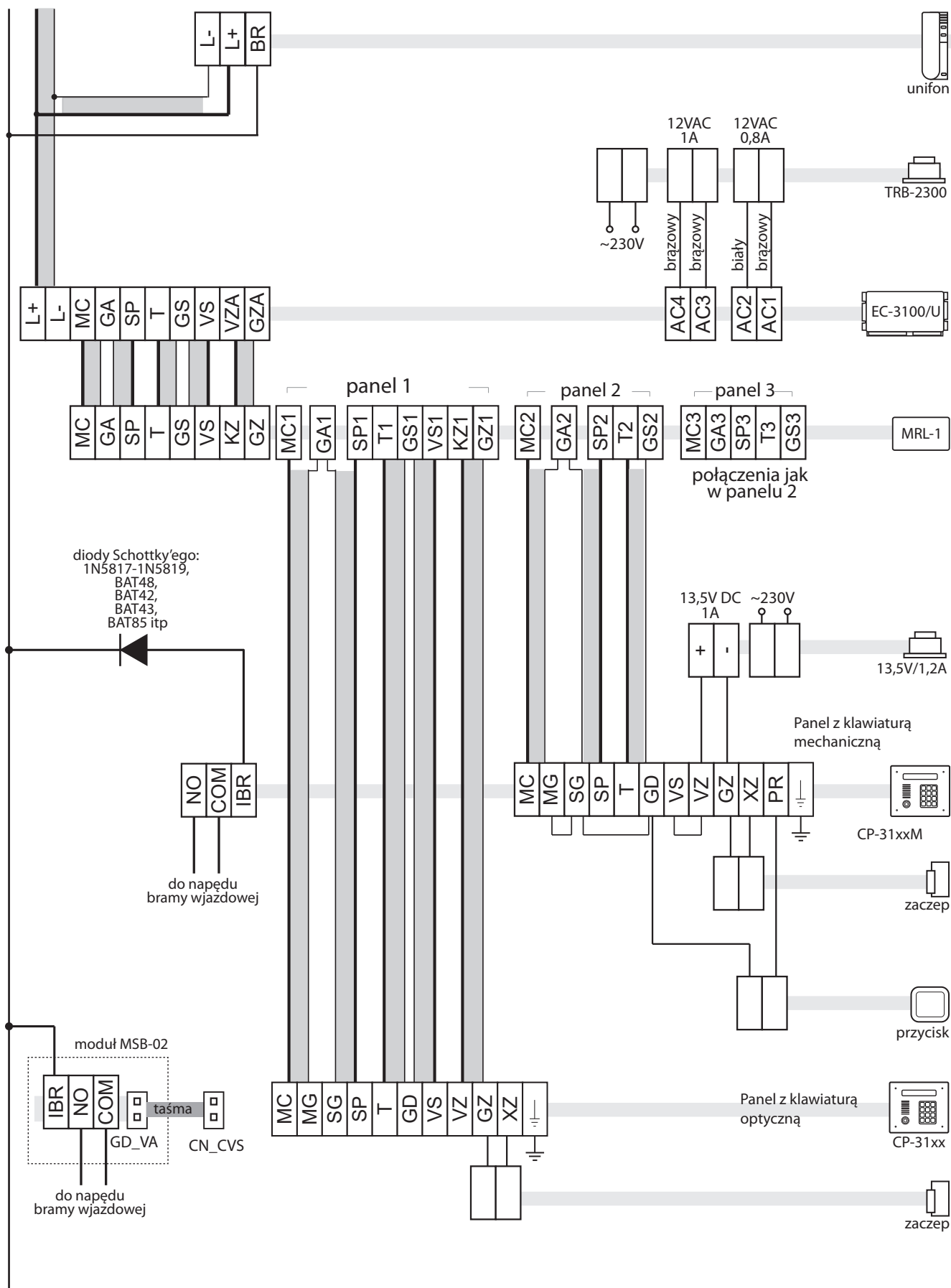
5. SCHEMATY POŁĄCZEŃ

Uwaga!

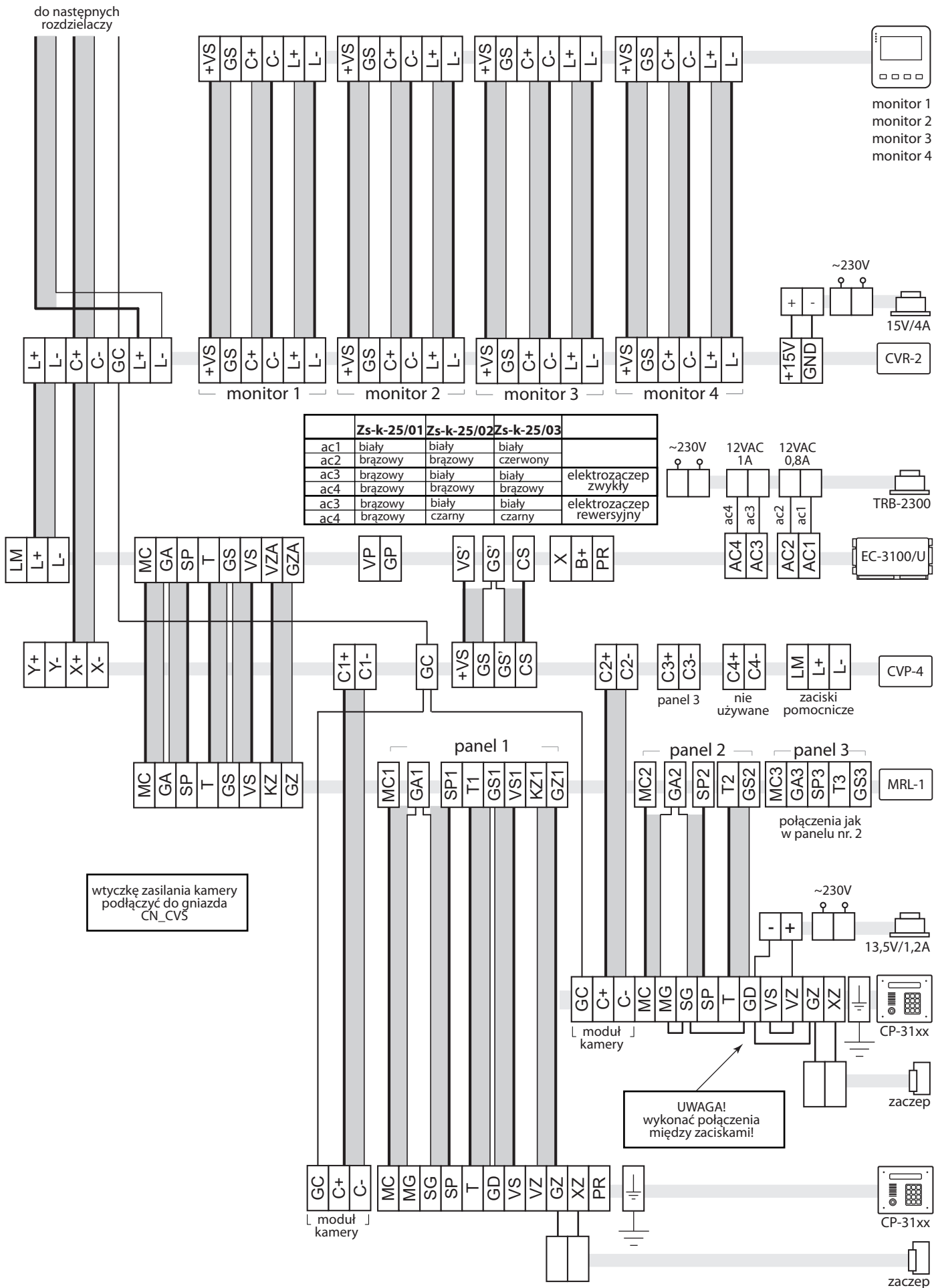
W instrukcji znajdują się tylko wybrane schematy połączeń! Komplet schematów oraz szczegółowe informacje dotyczące montażu, konfiguracji, uruchomienia i obsługi domofonu dostępne są na stronie www.laskomex.com.pl



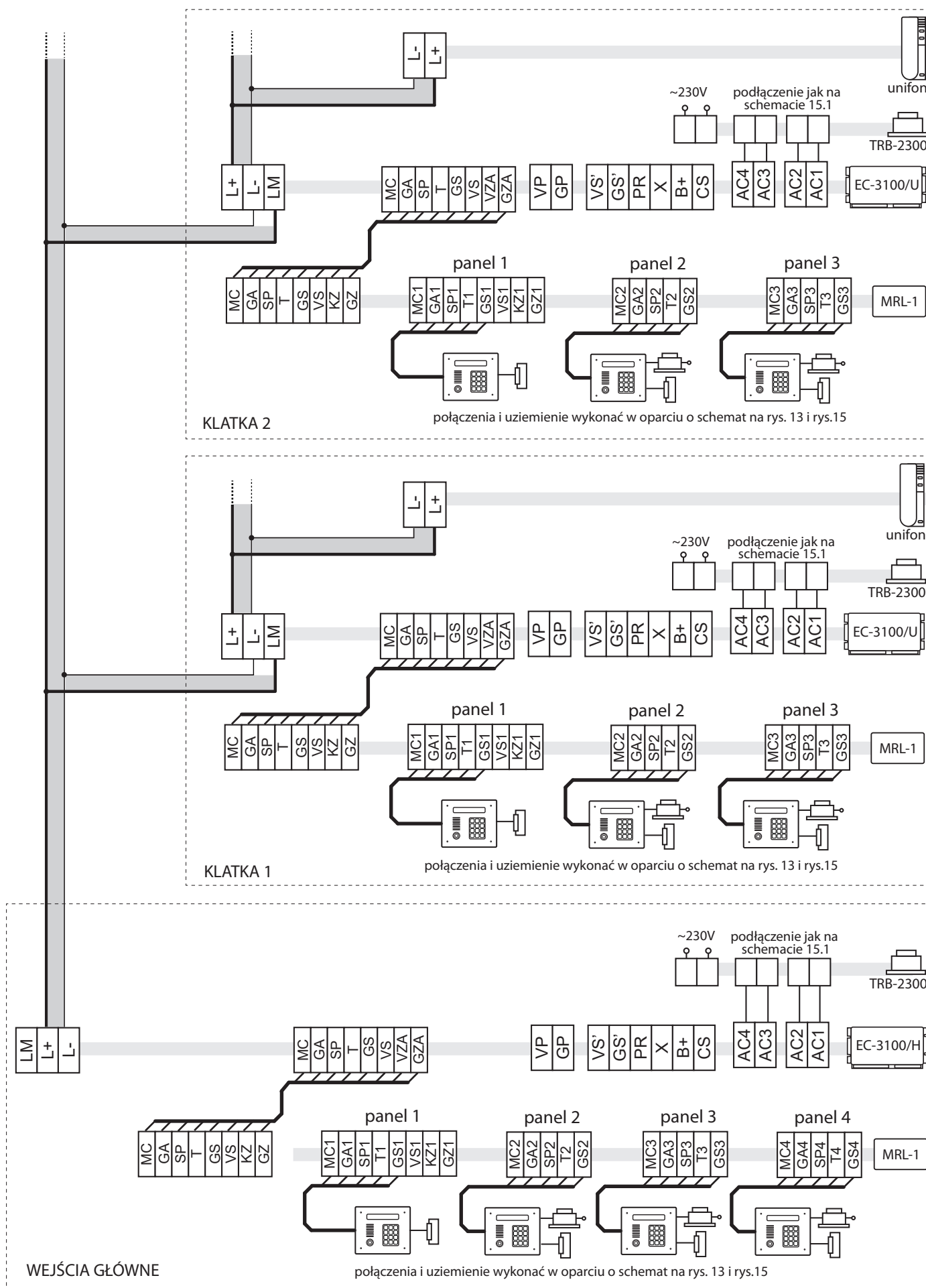
Rys. 13 Domofon CD-3100 w wersji audio.



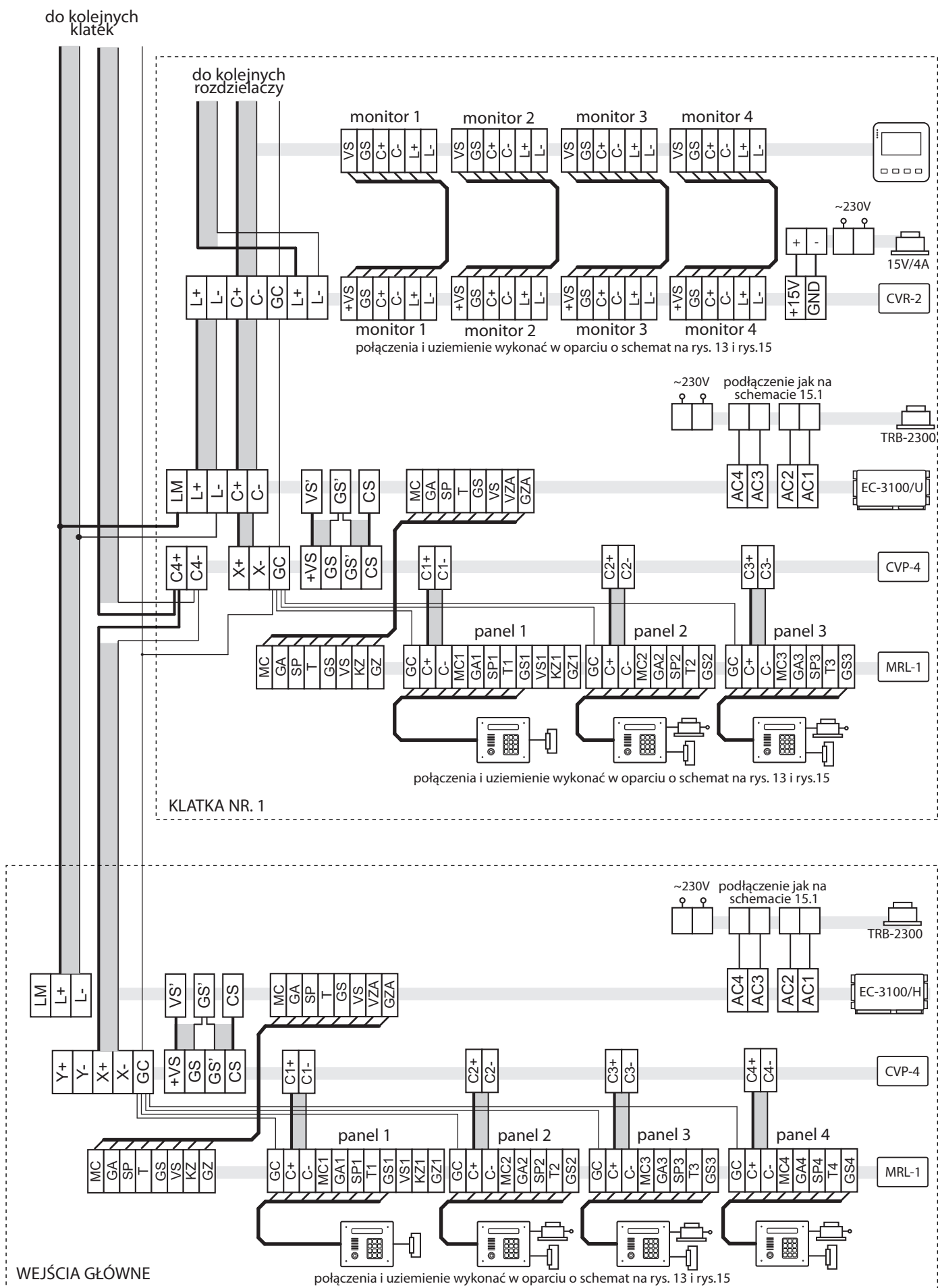
Rys. 14 Sterowanie napędem bramy wjazdowej.



Rys. 15 Domofon CD-3100 w wersji video.



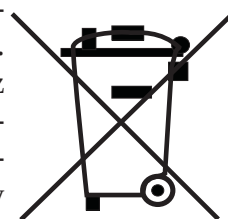
Rys. 16 Domofon CD-3100 z wejściem głównym w wersji audio.



Rys. 17 Domofon CD-3100 z wejściem głównym w wersji wideo.

WSKAZÓWKI DOTYCZĄCE OCHRONY ŚRODOWISKA

Produkt został oznaczony symbolem przekreślonego kosza, zgodnie z europejską dyrektywą 2012/19/UE o zużytych sprzęcie elektrycznym i elektronicznym. Po jego zużyciu lub zakończeniu użytkowania nie może być umieszczony wraz z innymi, zwykłymi odpadami pochodzącymi z gospodarstw domowych. Użytkownik produktu jest zobowiązany do oddania go prowadzącym zbieranie zużytego sprzętu elektrycznego i elektronicznego, jak lokalne zbiórki, sklepy, punkty wytypowane przez producenta oraz odpowiednie gminne jednostki zbierania odpadów.



Lista punktów zbierania zużytego sprzętu firmy LASKOMEX dostępna jest na www.laskomex.com.pl lub pod nr telefonicznym 42 671 88 68.

Opakowanie produktu należy usuwać zgodnie z przepisami ochrony środowiska.

Pamiętaj!

Selektywne przekazywanie do utylizacji zużytego sprzętu elektrycznego i elektronicznego znacznie przyczynia się do ochrony zdrowia i życia ludzi oraz ochrony środowiska naturalnego. Zwrot materiałów opakowaniowych do obiegu materiałowego oszczędza surowce i zmniejsza powstawanie odpadów.