



**PANELE ZEWNĘTRZNE Z KLAWIATURĄ MECHANICZNĄ
DO DOMOFONU CYFROWEGO**

CD-2502

Uwaga!

Instrukcja zawiera podstawowe informacje, dotyczące paneli do domofonu cyfrowego CD-2502. Wybrane panele dostępne są na indywidualne zamówienie. Szczegółowe informacje dotyczące dostępnych paneli, wykonania instalacji elektrycznej, doboru urządzeń, konfiguracji, uruchomienia i korzystania z domofonu znajdują się w instrukcji obsługi domofonu CD-2502. Instrukcję można pobrać ze strony www.laskomex.com.pl

1. BEZPIECZEŃSTWO I WARUNKI EKSPLOATACJI

- Przed przystąpieniem do instalacji panela należy zapoznać się z niniejszą instrukcją.
- Instalacja elektryczna powinna być wykonana zgodnie z normą PN-IEC-60364-1 przez osobę legitymującą się odpowiednimi uprawnieniami. Zgodnie z powyższym, dla zapewnienia bezpieczeństwa użytkownika panel w miejscu zainstalowania należy podłączyć do uziemienia. W tym celu należy połączyć oznaczony zacisk „uziemienie” panelu z odpowiednią instalacją ochronną (PE).
- Instalacja nie powinna być narażona na bezpośrednie wyładowania atmosferyczne.
- Zabronione jest podłączanie panela do innych instalacji, z wyjątkiem zastosowań wskazanych przez producenta.
- Samodzielna naprawa dozwolona jest tylko dla wykwalifikowanych osób. Naprawa urządzenia przez nieuprawnioną do tego osobę może spowodować utratę gwarancji.
- Podłączenie do zacisków panela zasilania ze źródeł o parametrach innych, niż zalecane przez producenta jest zabronione. Producent nie ponosi odpowiedzialności za straty powstałe w wyniku stosowania niewłaściwych zasilaczy.
- Nie należy doprowadzać sygnałów z domofonu bezpośrednio do wejść odbiorników RTV, ponieważ grozi to uszkodzeniem tych odbiorników lub uszkodzeniem domofonu.
- Zniekształcenia obrazu pojawiające się w trakcie deszczu lub bezpośrednio po nim mają charakter przejściowy, związany z gromadzeniem się wody w okolicy obiektywu kamery i nie są objawem uszkodzenia sprzętu.
- Do czyszczenia panela nie należy stosować benzyny ani rozpuszczalników i silnych detergentów, ponieważ mogą one spowodować uszkodzenie powierzchni urządzenia.

2. BUDOWA I PRZEZNACZENIE

- Panele przeznaczone są do Cyfrowego Systemu Domofonowego CD-2502.
- Panele wyposażone są podświetlaną klawiaturę optyczną lub mechaniczną. Panele z klawiaturą optyczną różnią się od paneli z klawiaturą mechaniczną budową i funkcjami (patrz instrukcja do paneli z klawiaturą optyczną). Niniejsza instrukcja dotyczy tylko paneli z klawiaturą mechaniczną.
- Podświetlenie włączane jest po zmroku przez czujnik światła znajdujący się w panelu.
- Wybrane modele wyposażone są w czytnik dotykowych kluczy elektronicznych iButton lub zbliżeniowych kluczy RFID, pracujących w standardzie UNIQUE 125 kHz.
- Czytnik kluczy RFID znajduje się w obrębie klawiatury, klucze należy zbliżać do klawisza z cyfrą 5.
- Panele przystosowane do wersji wideo posiadają otwór i elementy mocowania do modułu kamery. Otwór ten zaklejonny jest ochronną folią, którą należy zdjąć przed zamontowaniem modułu. Dostępne są dwa rodzaje modułów kamery: KAM-3P do paneli malowanych proszkowo i KAM-3 do paneli ze stali nierdzewnej.
- Wybrane modele posiadają podświetlane pole opisowe (listę lokatorów), w którym można umieścić adres, numer budynku lub spis mieszkańców.
- Do paneli zewnętrznych dostępne są panele informacyjne (listy lokatorów), które można montować obok panela zewnętrznego lub pod nim. Wykaz dostępnych list podany jest w tabeli na Rys. 1.
- Standardowo panele montowane są podtynkowo. Montaż natynkowy paneli i zewnętrznych list lokatorów umożliwiają obudowy natynkowe. Wykaz dostępnych obudów podany jest w tabeli na Rys. 1.

Panel zewnętrzny	Lista lokatorów	Obudowa	Moduł kamery
CP-2503R, CP-2503P, CP-2503 TP	NP-3000	DA-1, DA-2H, DA-2V, DA-3H, DA-3V	KAM-3P
CP-2503MR, CP-2503MTR	NP-3000	DA-1, DA-2H, DA-2V, DA-3H, DA-3V	KAM-3P
CP-2502NP, CP-2502NR, CP-2502MNR	W**	DA-1, DA-2H, DA-2V, DA-3H, DA-3V	nie dotyczy*
CP-2513TP, CP-2513R, CP-2513MTR (INOX)	NP-2511, NP-2512	DAX1-1, DAX1-2V, DAX1-2H	KAM-3
CP-2512NR, CP-2512MNR (INOX)	W**, NP-2511, NP-2512	DAX1-1, DAX1-2V, DAX1-2H	nie dotyczy*
CP-2523TP, CP-2523R, CP-2523MTR (INOX)	NP-2521, NP-2522	DAX2-1, DAX2-2V, DAX2-2H	KAM-3
CP-2533NR-040, CP-2533MNR-040 (INOX)	W**, NP-2531	DAX3-1, DAX3-2V	KAM-3
CP-2533NR-140, CP-2533MNR-140 (INOX)	W**	brak	KAM-3

* brak możliwości montażu modułu kamery, W** wbudowana lista lokatorów

Rys. 1 Panele zewnętrzne do domofonu cyfrowego CD-2502

Symbole używane w oznaczeniach paneli:

CP- panel zewnętrzny

N- miniaturowa lista lokatorów

P- panel bez czytnika kluczy elektronicznych

R- czytnik kluczy RFID

T- czytnik kluczy iButton

M- klawiatura mechaniczna

NP – lista lokatorów

H – układ poziomy

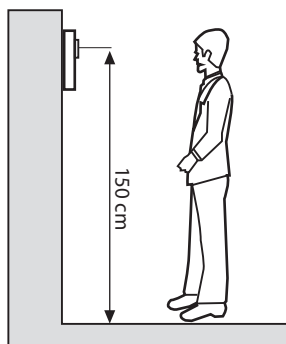
V – układ pionowy

3. MONTAŻ PANELA ZEWNĘTRZNEGO

Przygotowanie do montażu

- Podłączenie panela należy wykonywać przy wyłączonym zasilaniu centrali EC-2502!
- Na ile to możliwe panel zewnętrzny należy montować w wiatrołapach lub innych miejscach nienarażonych na działanie warunków atmosferycznych. Panel jest wtedy lepiej chroniony przed ich szkodliwym wpływem.
- Panel powinien być zamontowany na wysokości zapewniającej wygodne korzystanie z urządzenia wszystkim użytkownikom. Zalecana wysokość montażu to ok. 150cm (patrz Rys.2).
- Przy montażu paneli należy zapewnić właściwą wentylację znajdujących się w nim podzespołów. Z tego powodu nie jest zalecane jakiegokolwiek uszczelnianie (silikonem, pianką itp.) przestrzeni między obudową a panelem.
- Przy montażu paneli z listą lokatorów należy pamiętać o tym, aby przed zanitowaniem umieścić w nim opis.
- Należy uziemić obudowę panela zewnętrznego. Aby uziemić obudowę panela ze stali nierdzewnej, należy odkręcić śrubę przy zacisku uziemienia w ramce podtylnkowej, zdjęć końcówkę i zacisnąć ją na przewodzie uziemiającym. W panelach malowanych farbą proszkową końcówka dołączona jest osobno.
- Jeżeli panel będzie pracował w systemie wideo, należy zamontować w nim moduł kamery. W tym celu należy usunąć ochronną folię z otworu kamery i przymocować moduł zgodnie z dołączoną do niego instrukcją obsługi. Przewód zakończony wtyczką podłączyć do złącza CAM w panelu (patrz Rys. 6).
- Obiektyw znajdującej się w panelu kamery nie może być skierowany bezpośrednio w stronę silnego źródła światła (słońca, silnie świecącej latarni), ponieważ znacznie utrudni to lub uniemożliwi obserwację twarzy rozmówców.
- Kamera może być zasilana w sposób ciągły (ustawienie domyślne) lub tylko podczas rozmowy. Zalecany jest pierwszy sposób, ponieważ pozwala na podgląd obrazu z kamery na monitorze w dowolnym momencie. Sposób zasilania kamery ustawiany jest przy pomocy zworki JP1 (patrz Rys. 6).
- W panelach bez modułu kamery zalecane jest wyłączenie oświetlacza LED poprzez zdjęcie jumpera ze złącza JP3 (patrz Rys. 6).

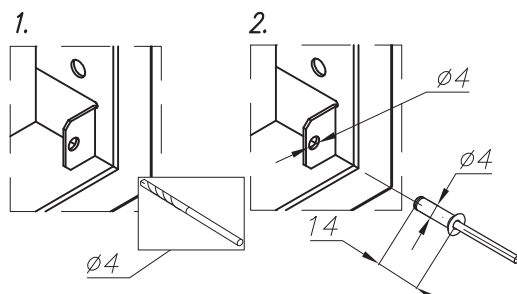
- W instalacjach wideo z dużą ilością zasilaczy przy pierwszym uruchomieniu systemu może dojść do krótkotrwałego przeciążenia linii, wynikającego z ładowania się kondensatorów w zasilaczach impulsowych. Do zabezpieczania obwodu zasilaczy zalecane jest stosowanie bezpieczników typu C (złwocznych). W przypadku rozbudowanych instalacji zalecany jest podział instalacji na dwa lub trzy obwody zasilane z jednej fazy, zabezpieczone osobnymi bezpiecznikami.



Rys.2 Zalecana wysokość montażu paneli z kamerą.

Montaż podtynkowy

- Wykonać w ścianie otwór o takich wymiarach, aby ramka panela zewnętrznego swobodnie do niego wchodziła, a brzegi otworu były zakryte.
- Wywiercić 4 otwory $\text{Ø}10\text{mm}$ pod kołki rozporowe i przykręcić ramkę. Siłę dokręcania (ważne gdy wykuty otwór jest głębszy niż grubość kasety) dopasowujemy tak, aby nie wystąpiło skrzywienie ramki.
- Podłączyć końcówkę z przewodem uziemienia- w panelach ze stali nierdzewnej do zacisku uziemienia w ramce podtynkowej, w panelach malowanych proszkowo w miejscu wskazanym na Rys. 7.
- Wykonać podłączenia elektryczne i przymocować panel tymczasowo przy pomocy dwóch wkrętów.
- Sprawdzić działanie domofonu.
- Jeżeli to konieczne, skorygować położenie modułu kamery (zgodnie z instrukcją montażu modułu kamery).
- Jeżeli to konieczne, dokonać regulacji wzmocnienia mikrofonu w panelu zewnętrznym.
- Jeżeli domofon działa poprawnie, wkręcić pozostałe śruby mocujące panel do osadzonej ramki. W panelach malowanych proszkowo panel mocowany jest przy pomocy dwóch śrub i dwóch dołączonych do urządzenia nitów zrywalnych. Sposób nitowania przedstawiony jest na Rys. 3. Najpierw należy rozwinąć otwór wiertłem $\text{Ø}4\text{mm}$ (1) a następnie umieścić w otworze nit i zanitować.



Rys. 3. Nitowanie panela.

Montaż natynkowy

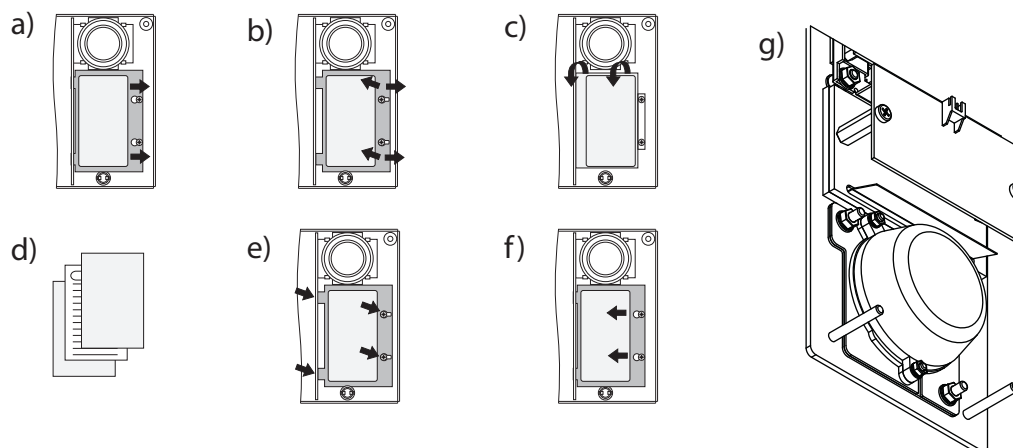
- Wywiercić otwory do zamocowania obudowy natynkowej, umieścić w obudowie ramkę (lub ramki) podtynkową i obydwa elementy przykręcić kołkami rozporowymi.
- Dalej pozostałe czynności wykonać w sposób opisany przy montażu natynkowym.
- Aktualny wykaz dostępnych obudów natynkowych można znaleźć na stronie www.laskomex.com.pl

Montaż listy w panelach serii CP-2502Nx.

- Wykonać opis, który zostanie umieszczony w polu informacyjnym. Wymiary pola opisowego w poszczególnych panelach można znaleźć w kartach katalogowych i w instrukcji domofonu CD-3100, które można pobrać ze strony www.laskomex.com.pl. Na stronie dostępne są też gotowe szablony list lokatorów.
- Wydrukować i zalaminować kartkę z opisem, następnie dociąć ją na odpowiedni wymiar.
- Poluzować śruby mocujące i przesunąć ramkę w kierunku zewnętrznej krawędzi panela (Rys.4 a).
- Usunąć ramkę podnosząc ją lekko do góry, a następnie przesuwając w kierunku zewnętrznej krawędzi panela (Rys. 4 b).
- Wymontować płytki plexi (Rys.4 c).
- Między płytki włożyć kartkę z opisem (Rys. 4 d).
- Całość ponownie umieścić w panelu pamiętając, że cienka płytką powinna znajdować się od strony spodu panela. Wcięcia z lewej strony ramki wsunąć w otwory w obudowie panela (Rys. 4 e).
- Ramkę docisnąć tak, aby śruby znalazły się w otworach na wkręty (Rys. 4 f).

Montaż listy w panelach CP-2533Nx

- Przesunąć ramkę w sposób pokazany na rysunku i dokręcić śruby, w szczelinę płytki wsunąć kartkę z opisem (Rys. 4 g).



Rysunek 4: Umieszczenie kartki w polu opisowym.

Montaż panela z zewnętrzną listą lokatorów

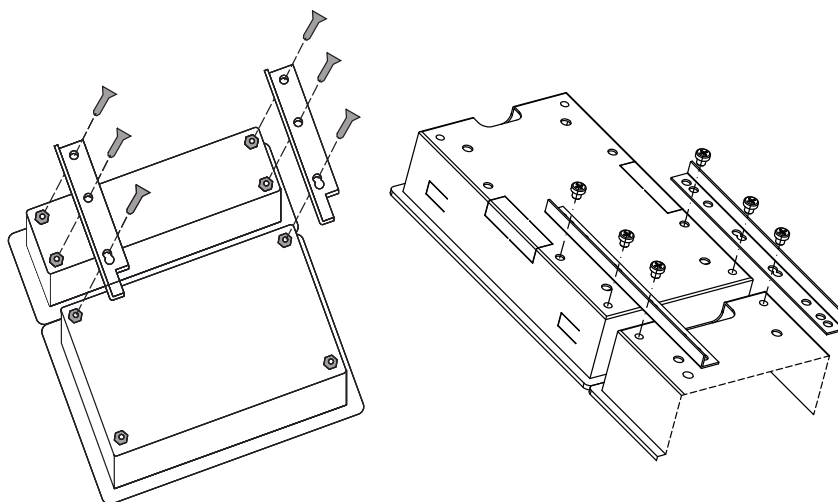
Oprócz paneli z wbudowaną listą lokatorów dostępne są zewnętrzne listy lokatorów, które montuje się obok panela zewnętrznego lub pod nim. Aby precyzyjnie ustawić listę lokatorów względem panela zalecane jest połączenie obudów obu tych urządzeń płaskownikami dołączonymi do listy lokatorów. Przykładowy sposób montażu panela zewnętrznego i listy ilustruje Rys. 5. Listy lokatorów podświetlane są od spodu przez diody LED. Wtyczkę zasilającą diody należy podłączyć pod złącze OLL w panelu zewnętrznym.

Regulacja wzmocnienia toru mikrofonowego w panelu

Jeżeli zachodzi taka potrzeba, to czułość toru mikrofonowego można wyregulować potencjometrem P1 w panelu zewnętrznym lub potencjometrem P2 (mikrofon) w centrali EC-2502. Zalecana jest jednak tylko regulacja potencjometrem P2 znajdującym się w centrali. Jeśli nie przyniesie to zadowalających rezultatów, wówczas należy dokonać regulacji potencjometrem P1 (patrz Rys.6). Położenie pokrętki potencjometru powinno znajdować się w miarę maksymalnym położeniu.

Regulacja głośności w panelu zewnętrznym

Jeżeli zachodzi taka potrzeba, to głośność w głośniku panela zewnętrznego można wyregulować potencjometrem P1 w centrali domofonowej EC-2502, regulującym wzmocnienie sygnału przychodzącego z unifonów - patrz instrukcja instalacji i obsługi systemu CD-2502.



Rysunek 5: Montaż panela zewnętrznego i listy lokatorów.

4. PROCEDURA SERWISOWA

W panelach dostępna jest procedura serwisowa, która pozwala na diagnozowanie usterek i ustawienie niektórych parametrów pracy domofonu.

Włączenie trybu serwisowego

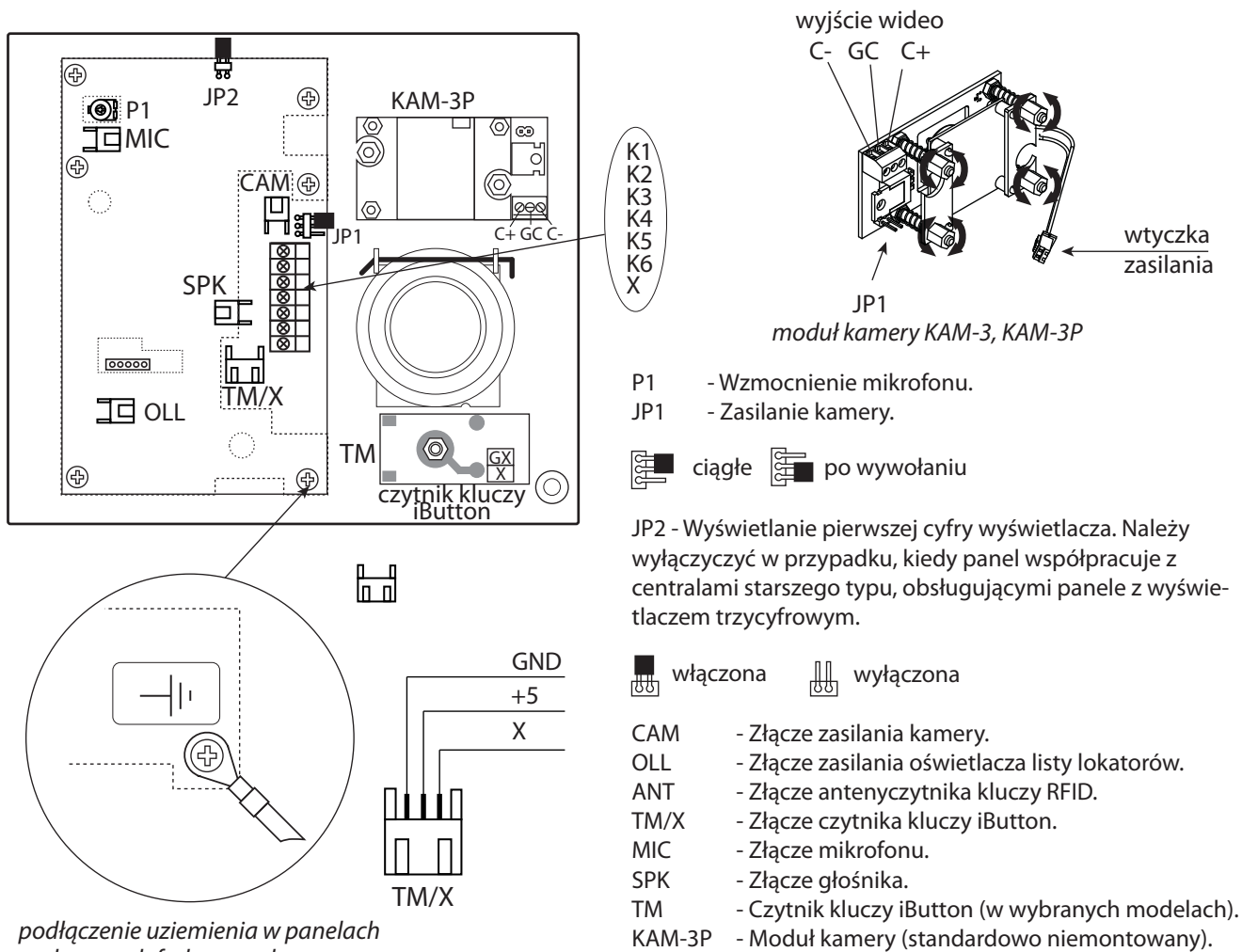
- Pięciokrotnie wcisnąć klawisz C.
- Wprowadzić czterocyfrowy kod serwisowy (domyślnie 1234).
- Jeżeli kod jest prawidłowy, to na wyświetlaczu pojawi się cyklicznie przewijany komunikat SERVICE.
- Jeżeli kod jest nieprawidłowy, to na wyświetlaczu pojawi się komunikat PIN ERROR.
- W ciągu 10s od włączenia trybu serwisowego wybrać jedną z funkcji, wciskając odpowiedni klawisz.
- Po 10s. bezczynności tryb serwisowy zostanie automatycznie wyłączony.

Wersja programu – klawisz 0

- Po włączeniu procedury serwisowej wybrać klawisz 0.
- Odczytać wyświetloną wersję programu.

Sprawdzenie przyczyny ostatniego resetu – klawisz 0

- Po włączeniu procedury serwisowej wybrać klawisz 0.
- Na wyświetlaczu zostanie wyświetlona wersja programu.
- Wcisnąć klawisz 1.
- Na wyświetlaczu zostanie wyświetlony komunikat V_xx gdzie xx to kod błędu w postaci hexadecymjalnej.
- Zamienić kod błędu na postać binarną.
- Odczytać przyczynę restartu panela w oparciu o wartości poszczególnych bitów:
- b7 1 - niewykorzystany,
- b6 1 - niewykorzystany,
- b5 1 - niewykorzystany,
- b4 1 lub 0 - jeśli 0, przyczyną restartu była instrukcja programowa RESET,
- b3 1 lub 0 - jeśli 0, restart wykonany przez układ WatchDog,
- b2 1 lub 0 - jeśli 0, przyczyną restartu była instrukcja SLEEP,
- b1 1 lub 0 - jeśli 0, przyczyną restartu było włączenia zasilania panela,
- b0 1 lub 0 - jeśli 0, przyczyną restartu było zakłócenia napięcia zasilania.



Rysunek 6: Gniazda połączeniowe oraz elementy regulacyjne i konfiguracyjne w panelu zewnętrznym.

Uwaga!

Na rysunku 6 przedstawiony jest panel serii CP-2503xx. W innych panelach układ elementów na płytce (potencjometr, złącza, elementy regulacyjne) są takie same, jednak zmianie może ulec położenie płytki względem innych elementów, takich jak moduł kamery i czytnik kluczy iButton.

Odczyt częstotliwości pracy czytnika RFID – klawisz 2

- Po włączeniu procedury serwisowej wybrać klawisz 2.
- Na wyświetlaczu pojawi się komunikat Fxxx, gdzie xxx jest częstotliwością wyrażoną w kHz.
- Prawidłowa częstotliwość powinna zawierać się w przedziale 120...132kHz.

Odczyt numeru klucza RFID – klawisz 3

- Po włączeniu procedury serwisowej wybrać klawisz 3.
- Na wyświetlaczu zostanie wyświetlony R_xxxx, gdzie xxxx to pełny numer klucza RFID z sumą kontrolną. Ze względu na długość numer jest przesuwany na wyświetlaczu ze strony prawej do lewej.

Pomiar oświetlenia – klawisz 4

- Po włączeniu procedury serwisowej wybrać klawisz 4.
- Na wyświetlaczu pojawi się jeden z trzech komunikatów:
 - L-xx - wartość pomiędzy progiem załączenia a progiem załączenia oświetlenia,
 - L_xx - wartość poniżej progu załączenia oświetlenia,
 - L⁻xx, - wartość powyżej progu załączenia oświetlenia,
 gdzie xx wartość oświetlenia w umownych jednostkach z przedziału 0-99.

Test podświetlenia klawiatury, oświetlacza kamery i czytnika kluczy RFID – klawisz 5

- Po włączeniu procedury serwisowej wybrać klawisz 5.
- Na wyświetlaczu pojawi się komunikat Pxyz, gdzie:
x – oświetlenie klawiatury i listy lokatorów,
y- oświetlacz kamery,
z- czytnik RFID (po zmianie na 1 nastąpi restart panela zewnętrznego).
- Parametry x,y,z mogą przyjmować wartości 1 lub 0, przy czym 1 oznacza włączenie funkcji, zaś 0 jej wyłączenie.
- Wartości parametrów x, y i z można zmieniać niezależnie klawiszami 1, 2 i 3.
- Ustawione parametry służą jedynie do testowania wyżej wymienionych funkcji i nie są zapamiętywane.

Tryb pracy podświetlenia klawiatury i oświetlacza kamery – klawisz 7

- Po włączeniu procedury serwisowej wybrać klawisz 7.
- Na wyświetlaczu pojawi się komunikat Cxyz, gdzie:
x - zasilanie kamery i oświetlacz w stanie czuwania ,
y - zasilanie kamery i oświetlacz w stanie rozmowy,
z - podświetlenie klawiatury i listy lokatorów.
- Parametry x,y,z mogą przyjmować wartości 1 lub 0. Wartość 0 oznacza wyłączenie w każdych warunkach, 1 włączenie po zapadnięciu zmroku.
- Wartości parametrów x, y i z można zmieniać niezależnie klawiszami 1, 2 i 3.
- Ustawione wartości są zapamiętywane w pamięci EEPROM.

Zmiana kodu serwisowego – klawisz KLUCZ

- Po włączeniu procedury serwisowej wcisnąć klawisz KLUCZ.
- Na wyświetlaczu pojawi się komunikat _____.
- Wprowadzić cztery cyfry kodu serwisowego.
- W przypadku pomyłki można skasować ostatni znak klawiszem C.
- Po wprowadzeniu ostatniej cyfry kodu wprowadzić nowy kod ponownie. Jeżeli wprowadzone kody są jednakowe, to na wyświetlaczu pojawi się przewijany cyklicznie komunikat SERVICE.
- Jeżeli kody się różnią wyświetlony zostanie przewijany cyklicznie komunikat PCP ERROR.

Zmiana kodu serwisowego bez znajomości aktualnego

- Wcisnąć 5x klawisz C, pojawi się komunikat _____.
- W ciągu 10 s od wykonania powyższej operacji odłączyć przewód podłączony do zacisku K2 w panelu zewnętrznym.
- Na wyświetlaczu pojawi się komunikat SERVICE.
- Wcisnąć klawisz KLUCZ.
- Na wyświetlaczu pojawi się komunikat _____.
- Wprowadzić cztery cyfry kodu serwisowego.
- W przypadku pomyłki można skasować ostatni znak klawiszem C.
- Po wprowadzeniu ostatniej cyfry kodu wprowadzić nowy kod ponownie.
- Jeżeli wprowadzone kody są jednakowe, na wyświetlaczu pojawi się przewijany cyklicznie komunikat SERVICE.
- Jeżeli kody się różnią wyświetlony zostanie przewijany cyklicznie komunikat PCP ERROR.

5. ZGODNOŚĆ Z POPRZEDNIMI WERSJAMI

Panele opisane w niniejszej instrukcji można stosować jako zamienniki paneli z klawiaturą optyczną, przeznaczonych do domofonu CD-2502 i starszych systemów CD-2502. Panel nie współpracuje z najstarszymi domofonami CD-2000 i CD-2501 z centralami EC-2200. Jeżeli panel używany jest jako zamiennik starszych paneli z wyświetlaczem składającym się z trzech cyfr, to należy zdjąć jumper ze zwory JP2 (Rys.5).

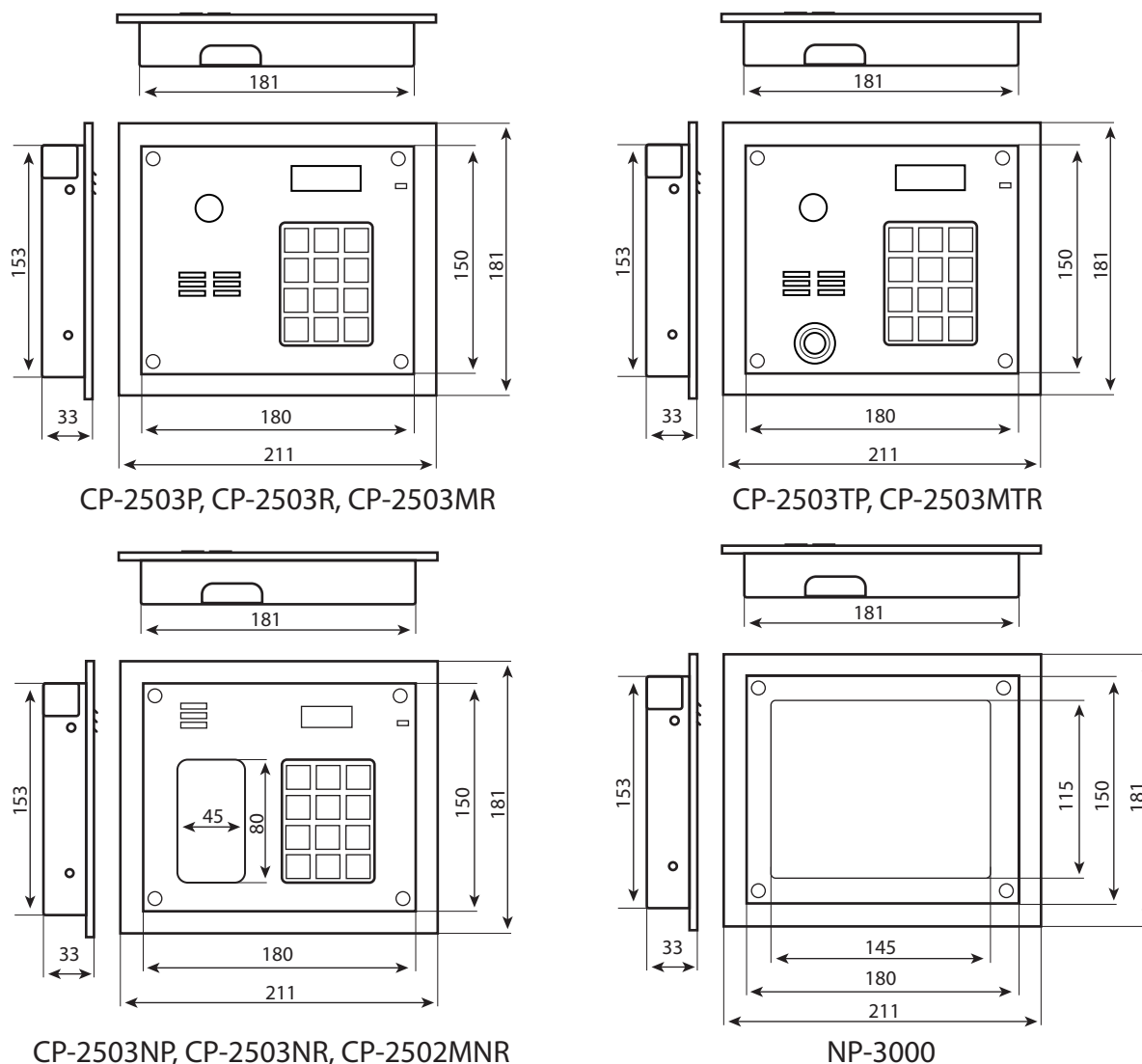
6. DANE TECHNICZNE

Zasilanie: (zaciski K1 i K3)	tylko i wyłącznie z kasety elektroniki EC-2502x - 12VDC/250mA
Temperatura otoczenia:	(-25 ÷ +55) °C
Stopień ochrony:	IP44

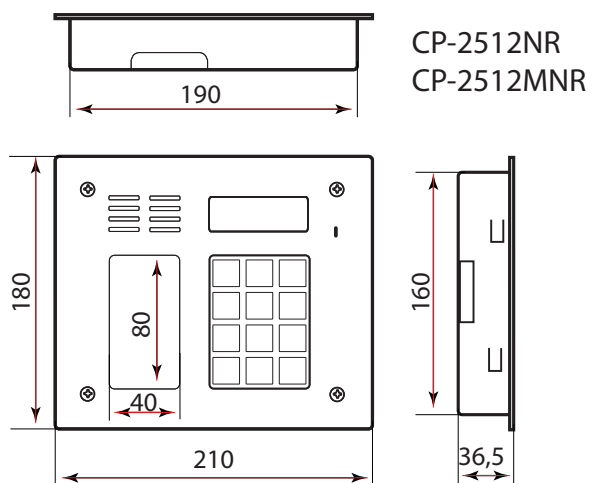
Opis zacisków:

K1	zasilanie panela
K2	dane cyfrowe z/do panela
K3	masa cyfrowa
K4	głośnik
K5	masa analogowa
K6	mikrofon
X	dane z czytnika kluczy elektronicznych
GX	masa czytnika kluczy iButton (zacisk na płytce modułu czytnika iButton)
C1+	wyjście sygnału wideo (zacisk na płytce modułu kamery)
C1-	wyjście sygnału wideo (zacisk na płytce modułu kamery)

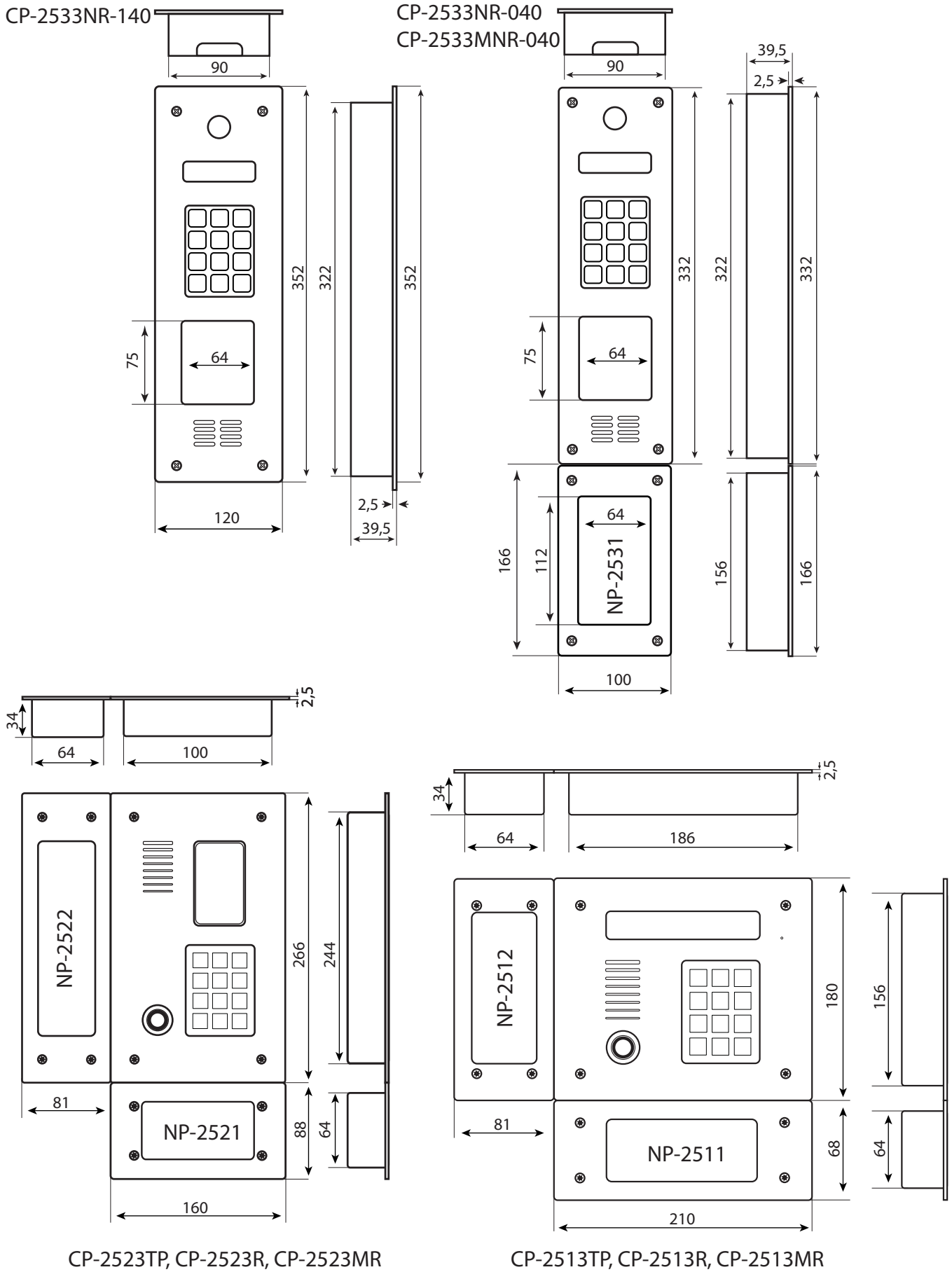
Wymiary zewnętrzne



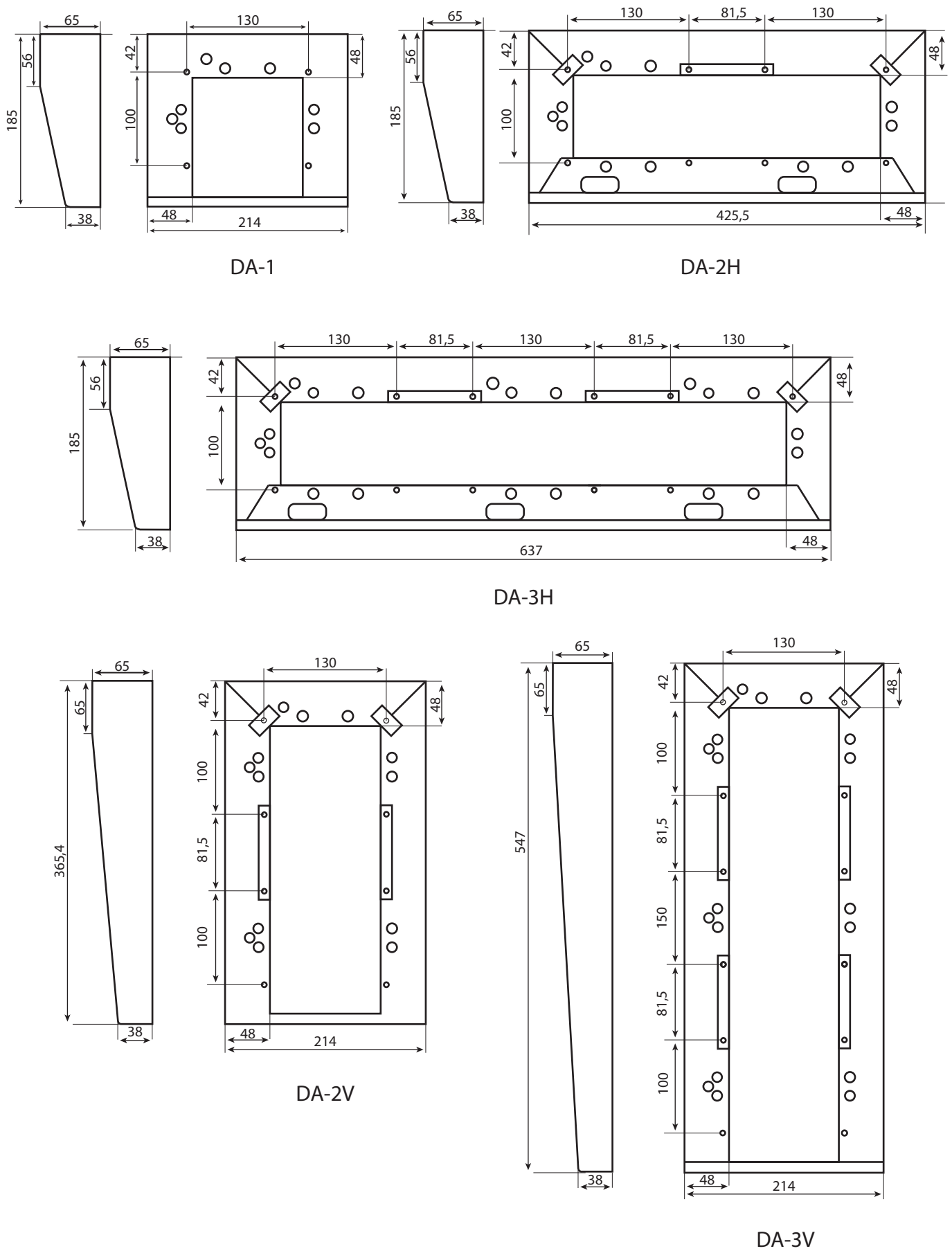
Rys. 7 Wymiary paneli zewnętrznych z blachy cynkowanej, malowanych farbą proszkową



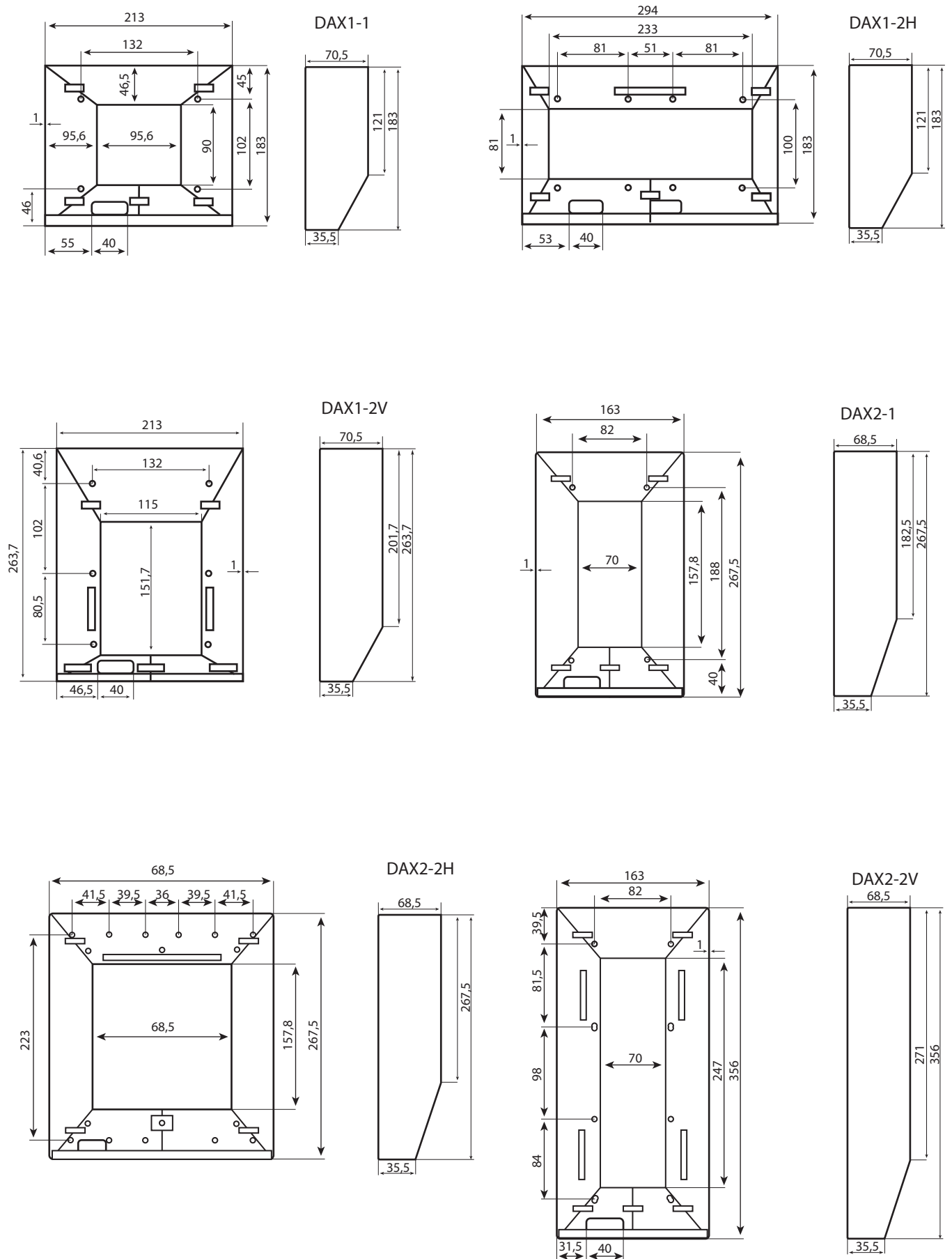
Rys. 8 Wymiary z listką lokatorów, INOX



Rys. 9 Wymiary paneli zewnętrznych ze stali nierdzewnej INOX



Rys. 10 Wymiary obudów natynkowych do paneli proszkowych



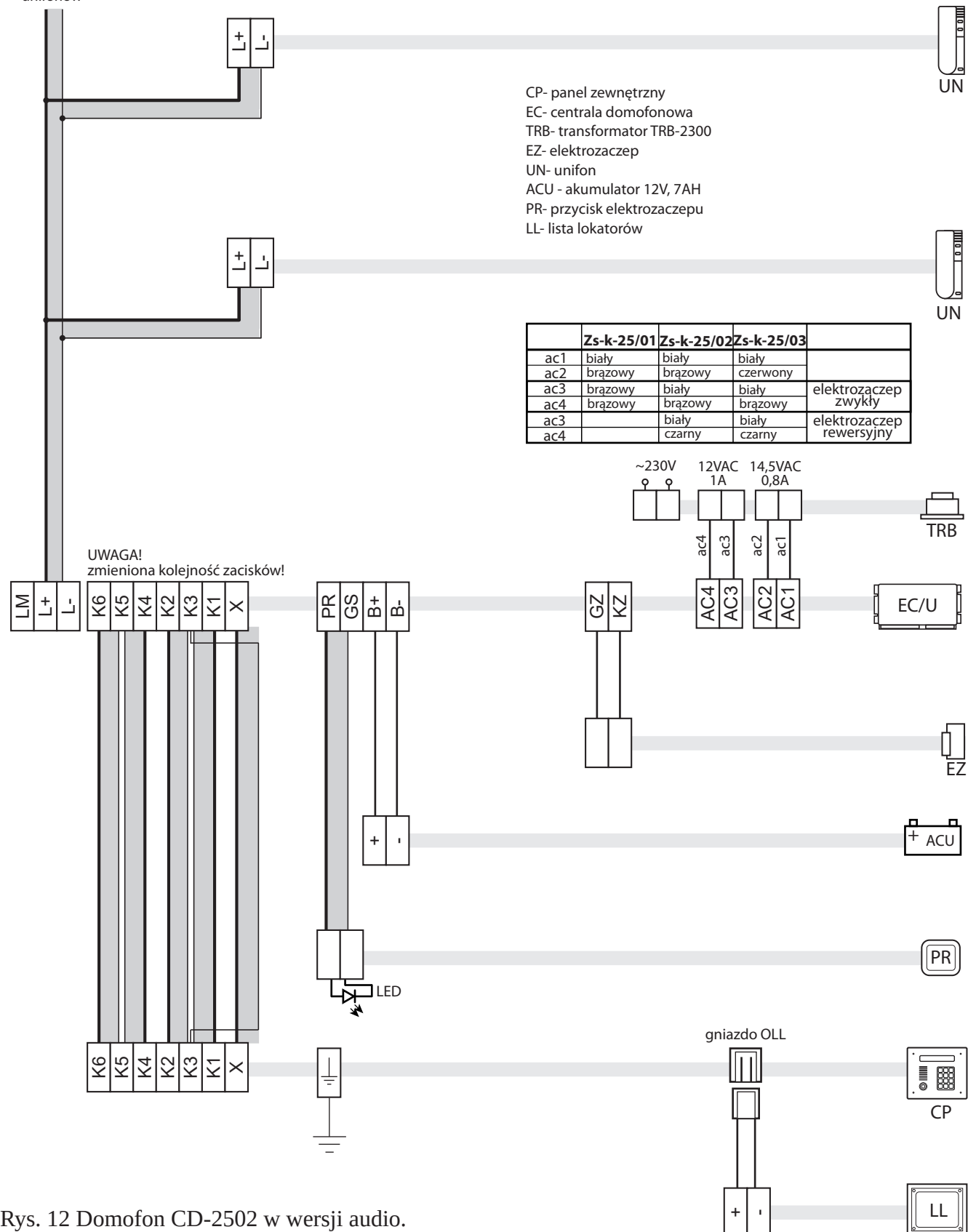
Rys. 11 Wymiary obudów do paneli zewnętrznych ze stali nierdzewnej INOX

7. SCHEMATY POŁĄCZEŃ

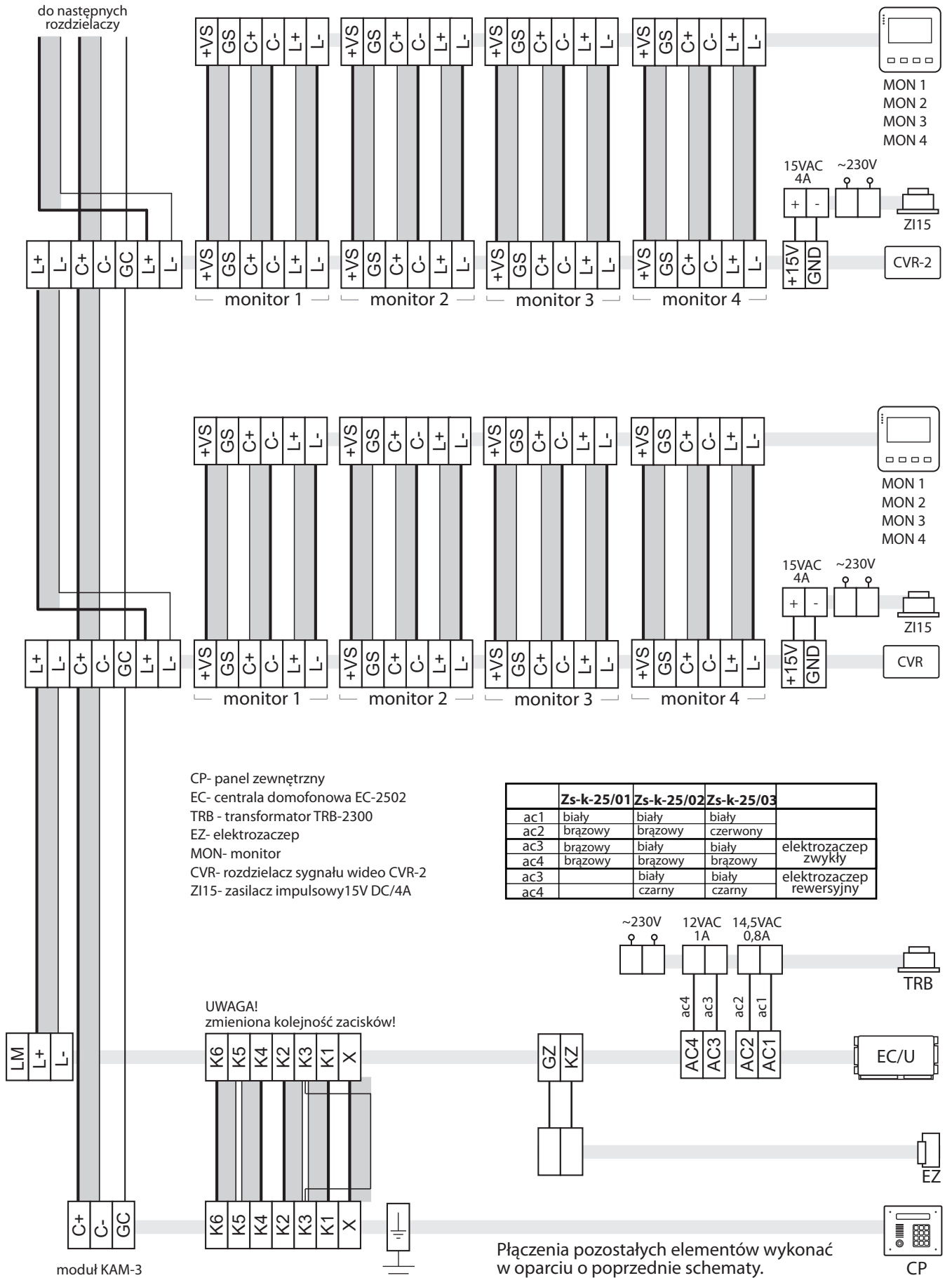
Uwaga!

W instrukcji znajdują się tylko wybrane schematy połączeń! Komplet schematów oraz szczegółowe informacje dotyczące montażu, konfiguracji, uruchomienia i obsługi domofonu dostępne są na stronie www.laskomex.com.pl

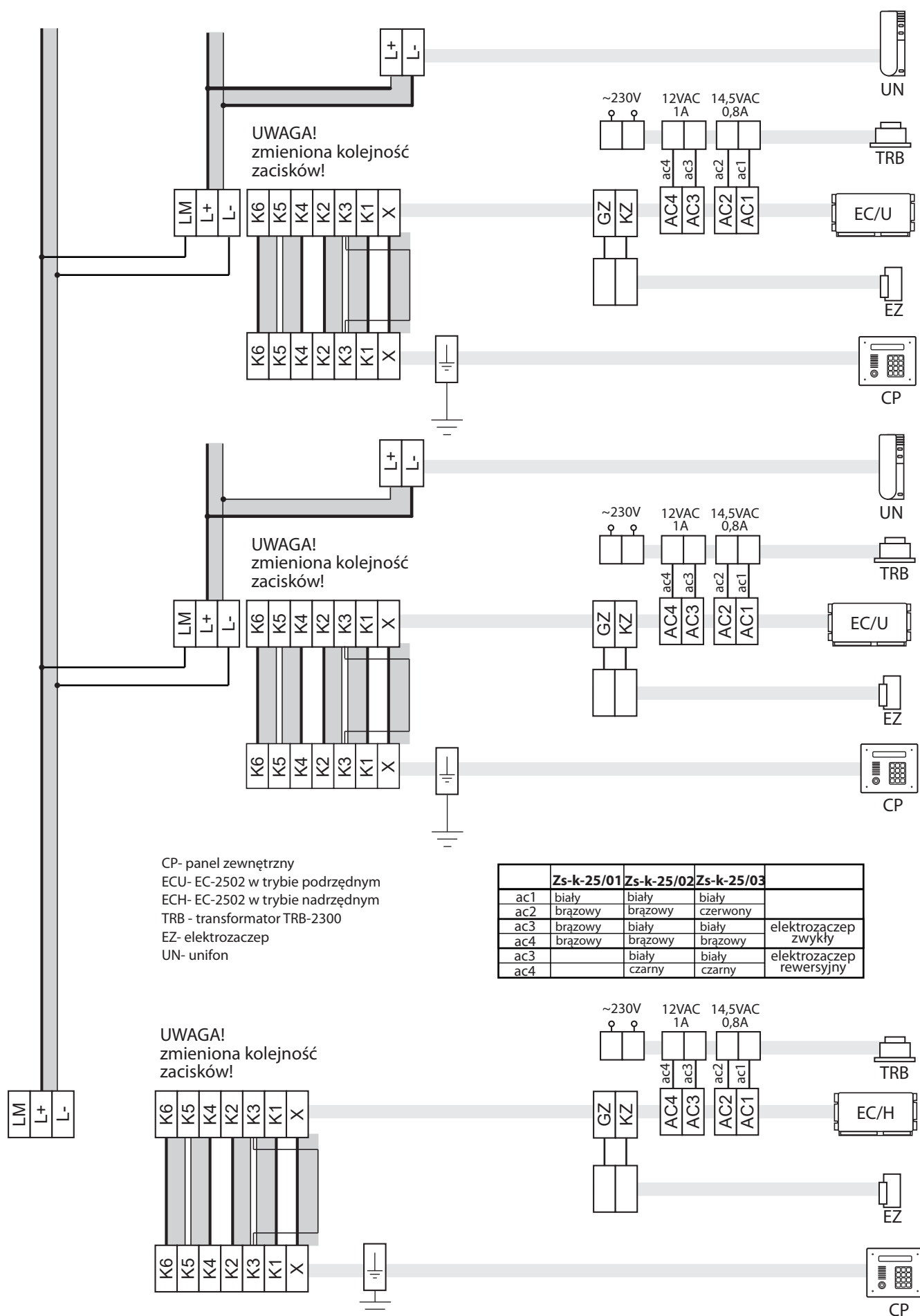
do następnych
unifonów



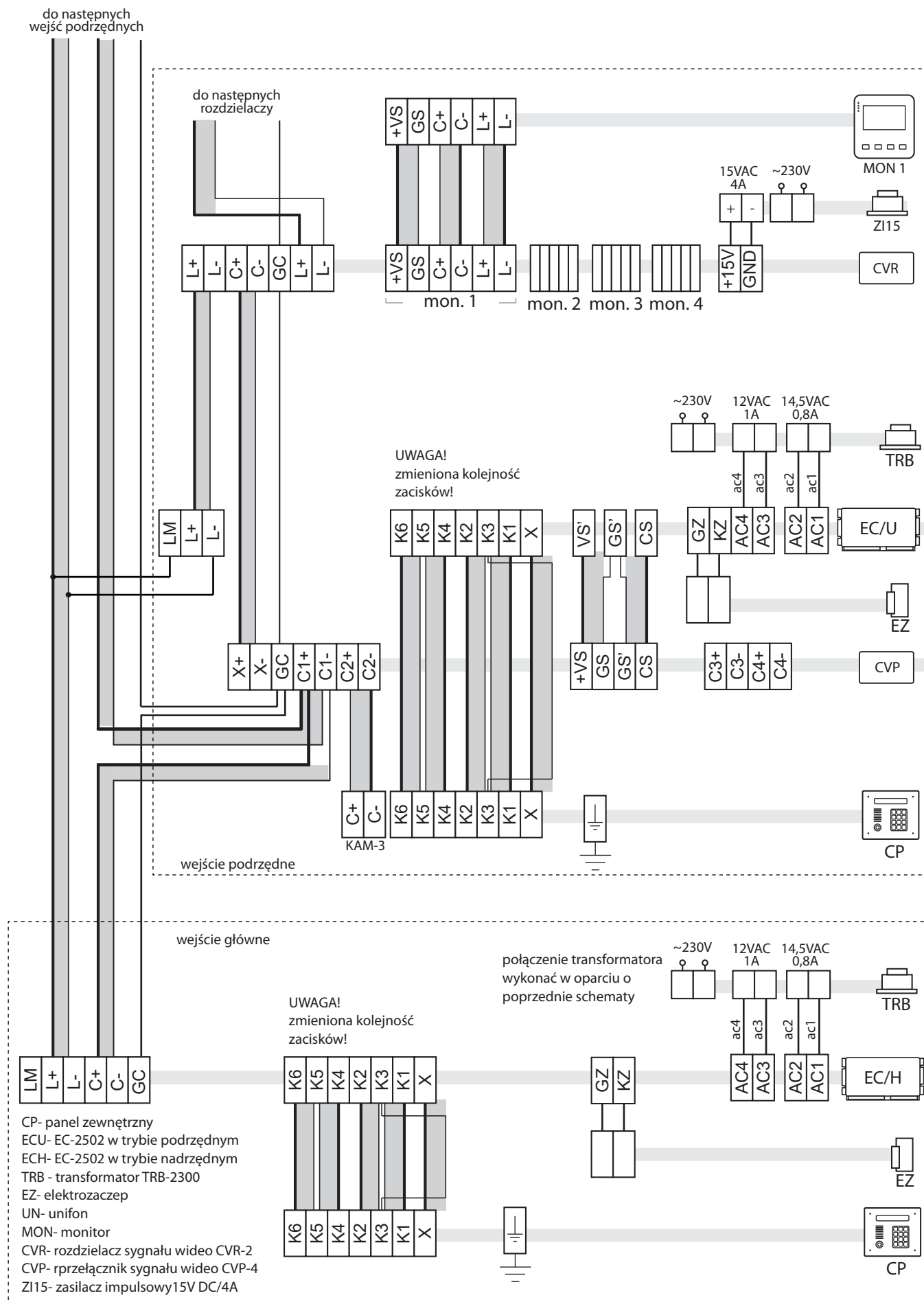
Rys. 12 Domofon CD-2502 w wersji audio.



Rys. 13 Domofon CD-2502 w wersji wideo.



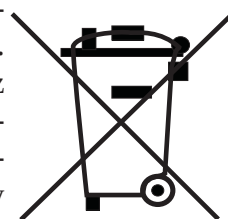
Rys. 14 Domofon CD-2502 z wejściem głównym w wersji audio.



Rys. 15 Domofon CD-2502 z wejściem głównym w wersji wideo.

WSKAZÓWKI DOTYCZĄCE OCHRONY ŚRODOWISKA

Produkt został oznaczony symbolem przekreślonego kosza, zgodnie z europejską dyrektywą 2012/19/UE o zużytych sprzęcie elektrycznym i elektronicznym. Po jego zużyciu lub zakończeniu użytkowania nie może być umieszczony wraz z innymi, zwykłymi odpadami pochodzącymi z gospodarstw domowych. Użytkownik produktu jest zobowiązany do oddania go prowadzącym zbieranie zużytego sprzętu elektrycznego i elektronicznego, jak lokalne zbiórki, sklepy, punkty wytypowane przez producenta oraz odpowiednie gminne jednostki zbierania odpadów.



Lista punktów zbierania zużytego sprzętu firmy LASKOMEX dostępna jest na www.laskomex.com.pl lub pod nr telefonicznym 42 671 88 68.

Opakowanie produktu należy usuwać zgodnie z przepisami ochrony środowiska.

Pamiętaj!

Selektywne przekazywanie do utylizacji zużytego sprzętu elektrycznego i elektronicznego znacznie przyczynia się do ochrony zdrowia i życia ludzi oraz ochrony środowiska naturalnego. Zwrot materiałów opakowaniowych do obiegu materiałowego oszczędza surowce i zmniejsza powstawanie odpadów.