

WYRÓB I NAPRAWA
URZĄDZENÍ ELEKTRONICZNYCH
Tadousz Eber
Warszawa, ul. Robini 10a

Spółdzielnia Rzemieślnicza

"Żoliborz"

W-wa, ul. Klaudyny 16 A.

Zestaw rozmówny

Opis, instrukcja montażu, gwarancja.

Zestaw rozmówny wchodzący w skład bramofonu składa się z kasety rozmównej i kasety elektroniki.

Kaseta rozmówna zaopatrzona jest w głośnik, mikrofon i generator sygnału dzwonienia. Prócz tego posiada zamek zamykający pokrywę kasety i uniemożliwiający otwarcie jej przez osoby niepowołane. Kaseta ta przeznaczona jest do zamontowania na zewnątrz poprzez wmurowanie w tynk.

Kaseta elektroniki posiada układ wzmacniacza rozmównego oraz zasilacz stabilizowany zasilany z transformatora zewnętrznego (zalecany trafo dzwonekowy 220 V na 8 V). Na płytce drukowanej umieszczono przyłącza śrubowe. Kaseta elektroniki winna być montowana wewnątrz pomieszczeń. Konstrukcja mechaniczna kasety rozmównej umożliwia współpracę z kasetą numerową tworząc bramofony wielonumerowe (wielokrotność 10 numerów), konstrukcja pokryw tych kaset, wzajemne ich blokowanie.

Montaż kasety rozmównej

- 1) Zdjąć pokrywę czołową kasety, w tym celu należy:
 - włożyć kluczyk do zamka i przekręcić w lewo o 90° ,
 - unieść prawą stronę pokrywy, przesunąć w prawo i wyjąć.
- 2) Przykręcić kątowniki osłaniające do boków podstawy kasety.
- 3) Przykręcić podstawę kasety do ściany.
- 4) Przylutować przewody do odpowiednich punktów lutowniczych zabezpieczając je lakierem.
- 5) Postępując w odwrotnej kolejności niż w pkt. 1, zamknąć pokrywę kasety, przekręcić klucz do oporu w prawo i wyjąć z zamka.

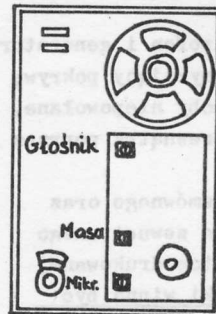
Montaż kasety elektroniki

- 1) Odkręcić pokrywę kasety.
- 2) Przykręcić podstawę kasety do ściany montując obok trafo.
- 3) Przykręcić przewody do odpowiednich przyłączy.
- 4) Po uruchomieniu przykręcić pokrywę.

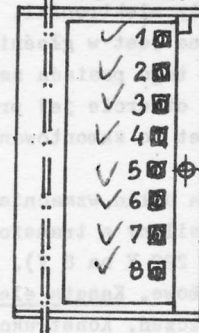
U W A G A : Połączenia elektryczne wykonać zgodnie z załączonym schematem, przewodem 0,5 mm² do 20 mb.

Warunki gwarancji: Producent udziela 12-miesięcznej gwarancji na poprawne działanie wyrobu. Gwarancja nie obejmuje wad wynikłych z winy użytkownika. Producent zobowiązuje się do naprawy uszkodzonego wyrobu w ramach gwarancji w ciągu 14 dni od daty otrzymania zgłoszenia, oraz do pokrycia kosztów zwykłej przesyłki pocztowej.

Kaseta rozmowna

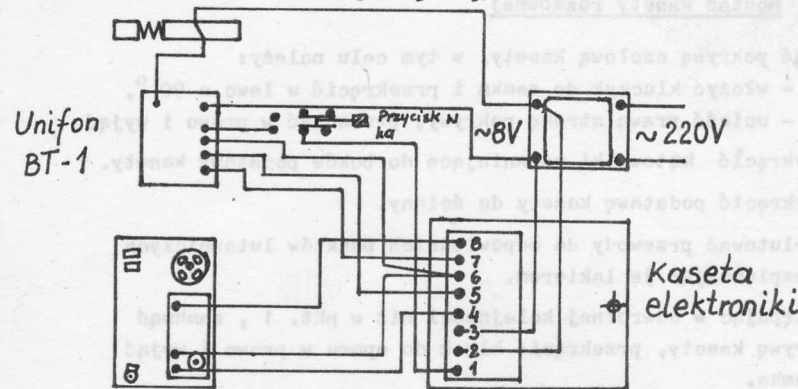


Kaseta elektroniki



- ✓ 1 - wyj. generatora (do przycisku w kasecie rozmownej)
- ✓ 2 - } ~8V (z trafa dzwonkowego)
- ✓ 3 - }
- ✓ 4 - wej. mikrofonu (z kasety rozm.)
- ✓ 5 - wyj. słuchawki (do Unifonu)
- ✓ 6 - masa (z Unifonu i kasety rozm.)
- ✓ 7 - wej. mikrofonu (z Unifonu)
- ✓ 8 - wyj. głośnika (do kasety rozm.)

Przykład instalacji jednonumerowej
zamek elektromagnetyczny



Kaseta rozmowna

U w a g a :

1. W przypadku instalacji wielonumerowych, wyjście generatora podłączyć do listwy wspólnej zestawu przycisków w panelu 10-numerowym wg instrukcji dołączonej do tego panelu.
2. W kasecie elektroniki umieszczony jest potencjometr do regulacji głośności w kasecie rozmownej.