



Domofon

**CK2-049 405**

Opis i instrukcja instalacji



ul. Nowa 20, 90-031 Łódź, tel. (0-42) 672 44 00, fax 672 44 45  
e-mail: [laskomex@laskomex.com.pl](mailto:laskomex@laskomex.com.pl), <http://www.laskomex.com.pl>

## Funkcje domofonu CK2

Zestaw domofonowy CK2 przeznaczony jest do obiektów takich jak domy jednorodzinne, zakłady pracy, biura, placówki usługowe. Można go rozbudować o dodatkowe unifony, bez możliwości realizowania łączności wewnętrznej.

Realizuje podstawowe funkcje domofonowe:

### 1. Wywołanie.

Wciśnięcie przycisku wywołania w kasecie rozmównej powoduje uruchomienie sygnału dzwonienia w unifonie.

### 2. Rozmowa.

Po podniesieniu słuchawki z unifonu możliwa jest rozmowa.

### 3. Otwarcie drzwi.

Naciśnięcie przycisku u spodu unifonu spowoduje uruchomienie elektrozaczepu i otwarcie drzwi.

## Instalacja

Zestaw domofonowy CK2 łączony jest przy użyciu dwużyłowego przewodu, dzięki czemu może być montowany w miejsce zwykłej instalacji dzwonekowej. Zestaw składa się z trzech elementów: transformatora zasilającego, kasety rozmównej i unifonu.

Do zestawu nie jest dołączony elektrozaczep, który należy dobrać do typu zabezpieczanych drzwi, uwzględniając również parametry elektryczne wymagane przez producenta: napięcie pracy 12 V AC,  $I < 1,2$  A, np. standardowe elektrozaczepy Openers&Closers.

Unifon należy zamontować na wysokości zapewniającej łatwe korzystanie z urządzenia wszystkim mieszkańcom lokalu. Transformator należy zamontować w suchym, nie narażonym na osiadanie kurzu miejscu wewnątrz budynku.

Następnie należy wykonać połączenia elektryczne zgodnie z rysunkiem nr 1.

Przekrój przewodu należy dobrać w zależności od odległości między łączonymi urządzeniami, co ilustruje poniższa tabelka.

Odległość	Przekroje przewodów
60m	0,5 mm <sup>2</sup>
90m	0,75 mm <sup>2</sup>
110m	1 mm <sup>2</sup>

## **Rozbudowa**

Zestaw domofonowy CK2 można rozbudować o dodatkowe unifony PICK 2 pozwalające na rozmowę z osobą przy wejściu z kilku miejsc znajdujących się w obrębie lokalu, w których unifony te zostały zamontowane. W zestawie CK-2 można zastosować nie więcej niż 5 dodatkowych unifonów. Każdy z nich podłączany jest pięciorzędowym przewodem do unifonu znajdującego się w zestawie podstawowym.

### **Uwaga!**

*W przypadku rozbudowy zestawu o dodatkowe unifony kaseeta rozmówna podłączana jest do ostatniego unifonu. Wykonując instalację do unifonów dodatkowych należy uwzględnić to połączenie i pozostawić zapas minimum dwóch żył. Ze względów praktycznych zalecane jest ułożenie przewodu o większej liczbie żył (np. 10 żyłowego).*

*Zestaw nie będzie funkcjonował z unifonami przeznaczonymi do tradycyjnej, wieloprzewodowej instalacji domofonowej.*

W przypadku wywołania z bramy wszystkie unifony dzwonią jednocześnie, i po podniesieniu słuchawki w jednym z nich można prowadzić rozmowę. W zestawie CK-2 zastosowana została blokada podsłuchu dzięki której rozmowę można prowadzić tylko za pomocą tego unifonu (podniesionego jako pierwszy). Nie dotyczy to unifonu głównego, który umożliwia przejęcie rozmowy z unifonów dodatkowych.

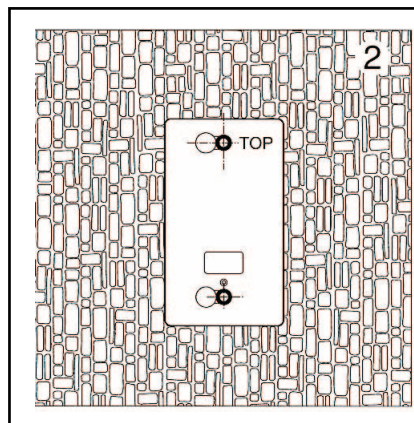
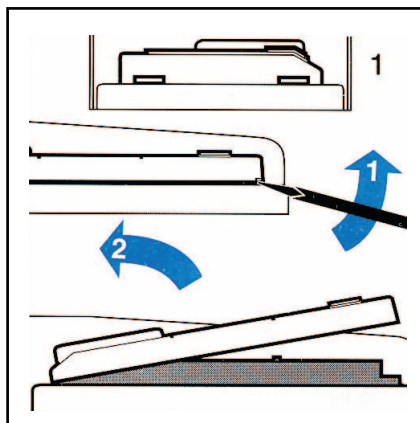
Schemat podłączenia unifonów dodatkowych widoczny jest na rys. 2

Zestaw umożliwia podłączenie dodatkowego dzwonka o numerze referencyjnym: 40.50N-043 995. Dzwonek należy podłączyć według rys.1.

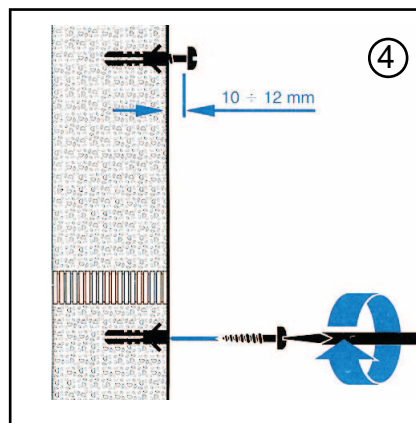
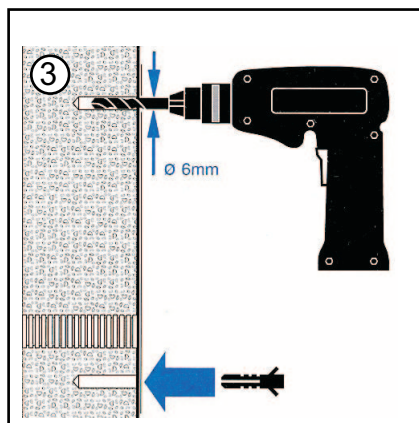
### **Regulacje**

Regulacji dokonuje się w kasecie rozmównej przez dwa otwory znajdujące się z lewej strony głośnika kasety. Przez otwór z symbolem głośnika można regulować głośność w kasecie rozmównej, a z symbolem mikrofonu głośność w unifonie.

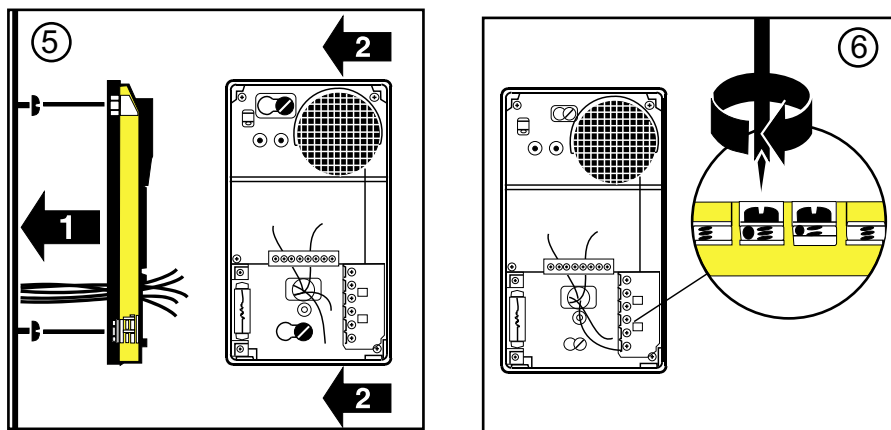
## Montaż kasety rozmównej.



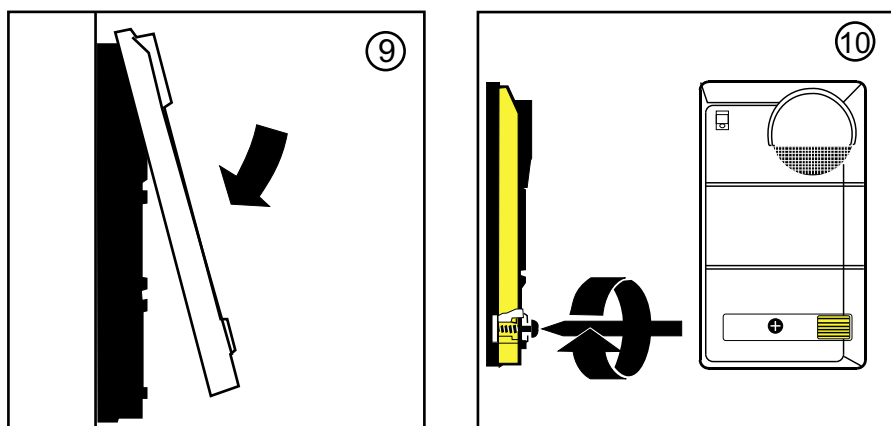
1. Zdjąć metalową pokrywę kasety rozmównej w sposób pokazany na rysunku.
2. W miejscu montażu kasety przyłożyć znajdujący się w zestawie szablon w taki sposób, aby napis TOP znajdował się na górze.



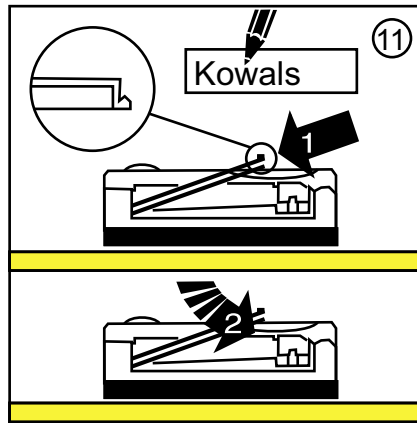
3. Wywiercić otwory wiertłem  $\varnothing 6\text{mm}$ .
4. Włożyć kołki rozporowe w taki sposób, aby pozostawały wysunięte na odległość ok. 10...12mm od powierzchni, na której mocowana jest kaseeta.



5. Wyprowadzić przewody połączeniowe przez otwór znajdujący się poniżej zacisków. Przyłożyć kasetę ( wraz z metalowym daszkiem) do powierzchni, na której jest montowana w taki sposób, aby przygotowane wcześniej wkręty znalazły się w otworach mocujących kasety. Całość przesunąć w lewo tak, aby wkręty znalazły się w przewężeniu lokując tym samym kasetę.
6. Podłączyć przewody zgodnie ze schematem i sprawdzić działanie urządzenia.
7. Przykręcić wkręty kołków rozporowych.



8. Dokonać regulacji wzmocnienia w torze głośnika i mikrofonu kasety rozmównej zgodnie z wymaganiami użytkowników.
9. Założyć pokrywę.
10. Wkręcić wkręt mocujący znajdujący się pod polem z nazwiskiem lokatora.



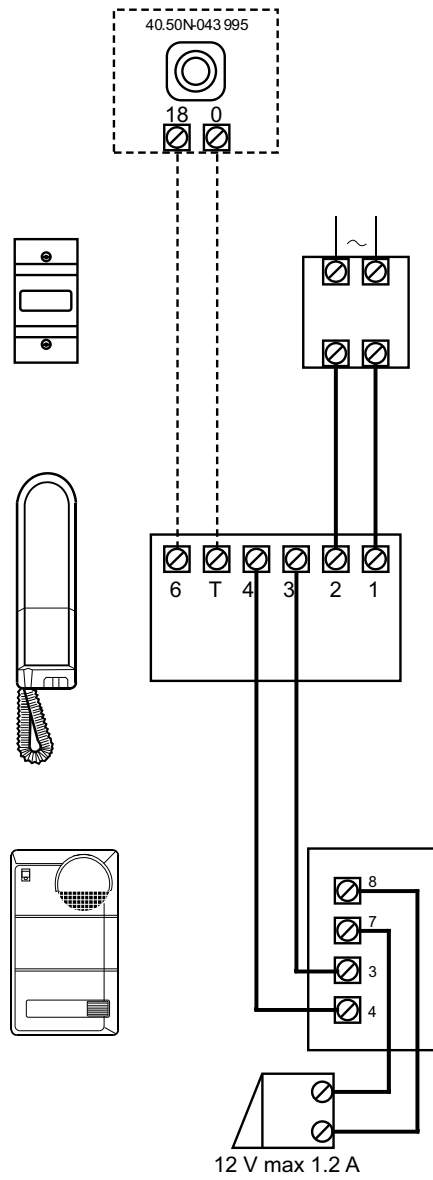
11. Wpisać nazwisko lokatora na załączonej kartce, umieścić ją w odpowiednim miejscu i zabezpieczyć ją przezroczystą płytką.

#### **Montaż unifonu**

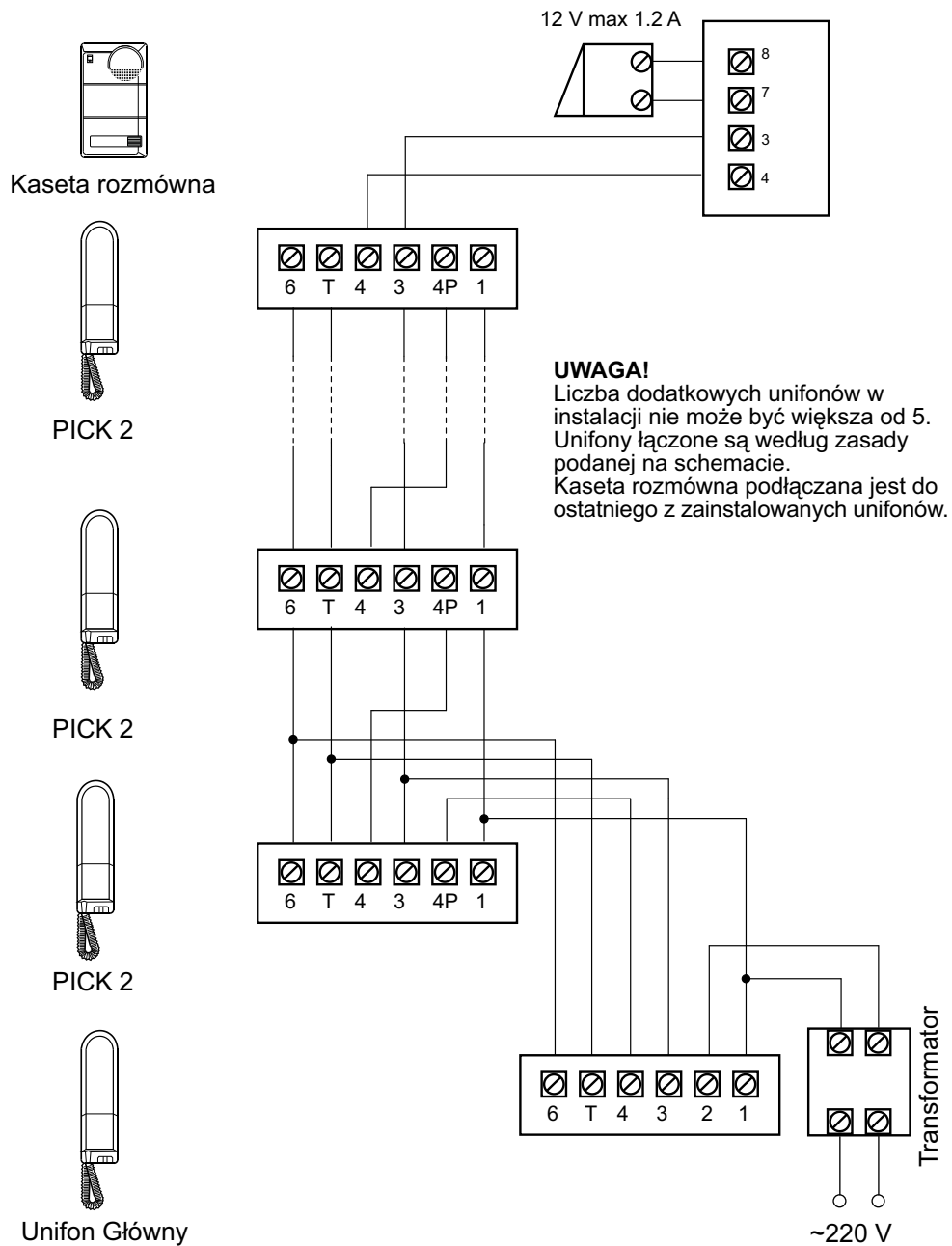
1. Zdjąć pokrywę wierzchnią obudowy unifonu.
2. Przyłożyć spód unifonu do miejsca mocowania i oznaczyć otwory do wywiercenia.
3. Wywiercić otwory wiertłem  $\varnothing 6\text{mm}$ .
4. Włożyć kołki rozporowe.
5. Przełożyć przewody przez otwór spodu unifonu a spód przyłożyć do miejsca mocowania tak, aby otwory na wkręty do kołków pokrywały się z kołkami.
6. Wkręcić wkręty kołków rozporowych.
7. Podłączyć przewody zgodnie ze schematem i sprawdzić działanie urządzenia.
8. Założyć pokrywę wierzchnią obudowy.

#### **Montaż transformatora**

Transformator przystosowany jest do montażu na szynie DIN. Zaleca się umieszczenie go w skrzynce instalacyjnej, wewnątrz pomieszczenia w suchym i niewidocznym (ze względów estetycznych) miejscu.



Rys. 1 Schemat podłączenia



Rys. 2 Podłączenie dodatkowych unifonów