

INSTRUKCJA MONTAŻU

KASETY ELEKTRONIKI KE-5 WERSJA 4 I 5 PRZEWODOWA

1. Charakterystyka ogólna

Kaseta elektroniki KE-5 jest popularną kasetą elektroniki przeznaczoną do instalacji domofonowych 4 i 5 przewodowych. Posiada 2 tonowy generator wywołania, przekaźnik do załączania zaczepu elektromagnetycznego oraz oddzielne regulacje głośności unifonu i kasety rozmównej. Kaseta wyposażona jest w wygodne listwy zaciskowe co bardzo upraszcza montaż (wymagany jest tylko wkrętak). Kaseta elektroniki wykonana jest z podzespołów wysokiej jakości.

Na kasetę elektroniki udzielamy 12 miesięcznej GWARANCJI uwzględniając warunki eksploatacji.

2. Montaż kasety

Połączenia elektryczne kasety elektroniki z pozostałymi elementami składowymi instalacji domofonowej należy wykonać zgodnie ze schematem blokowym (rys. nr 1).

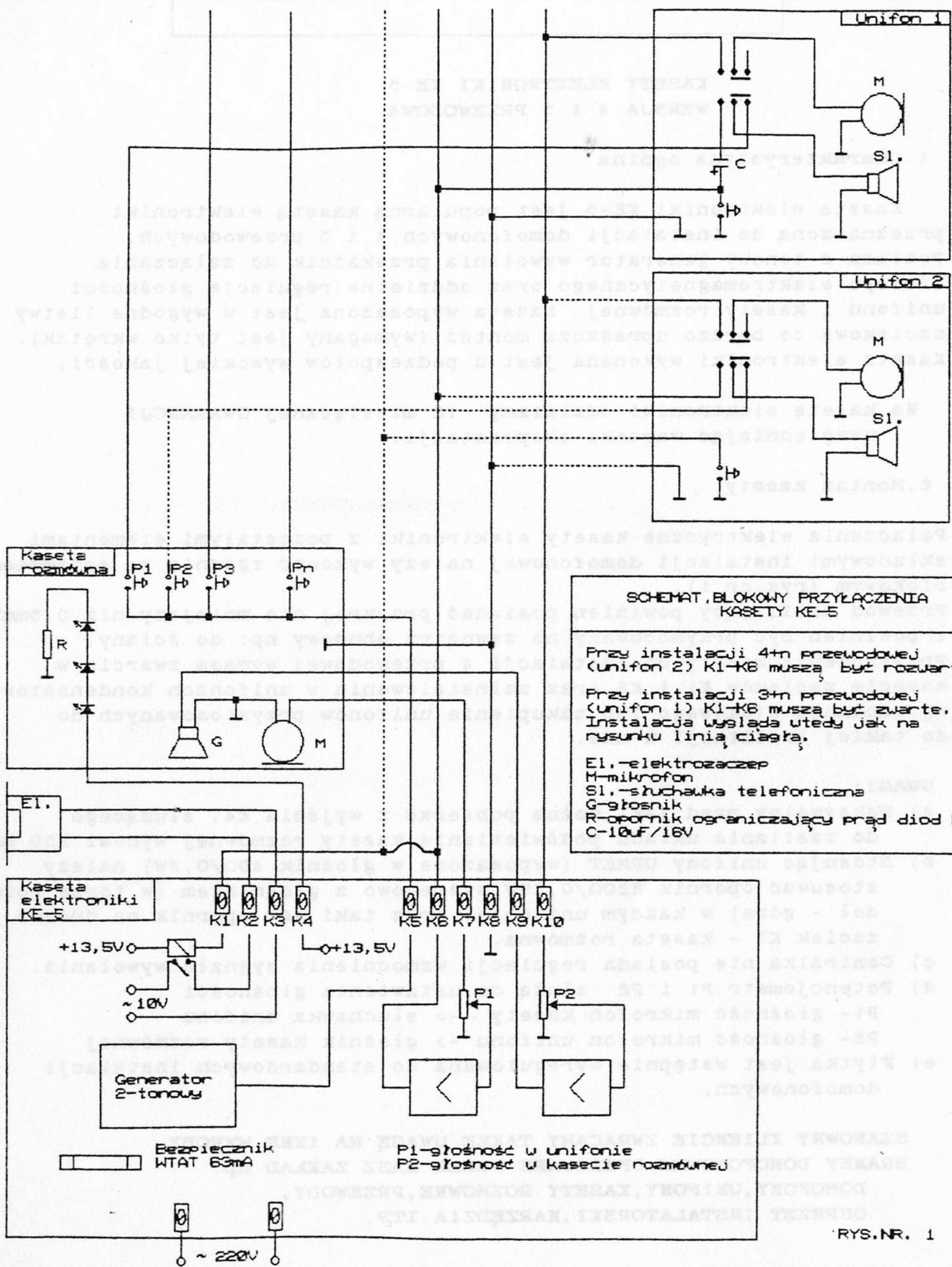
Przewód zasilający powinien posiadać przekrój nie mniejszy niż 0.5mm^2 i powinien być przymocowany na zewnątrz obudowy np: do ściany. Przyłączenie kasety do instalacji 4 przewodowej wymaga zwarcia w kasecie zacisków K1 i K6 oraz zainstalowania w unifonach kondensatorów wg. schematu blokowego lub zakupienie unifonów przystosowanych do do takiej instalacji u nas.

UWAGI:

- Maksymalny prąd jaki można pobierać z wyjścia K4, służącego do zasilania układu podświetlania kasety rozmównej wynosi 250 mA.
- Stosując unifony URMET (wyposażone w głośnik $45\Omega/0,3\text{W}$) należy stosować opornik $220\Omega/0,25\text{W}$ szeregowo z głośnikiem (w torze rozmównym doł - góra) w każdym unifonie, oraz taki sam opornik na drodze zacisk K5 - kaseta rozmówna.
- Centralka nie posiada regulacji wzmocnienia sygnału wywołania.
- Potencjometr P1 i P2 służą do ustawienia głośności:
P1 - głośność mikrofon kasety -> słuchawka unifonu
P2 - głośność mikrofon unifonu -> głośnik kasety rozmównej
- Płytki jest wstępnie wyregulowana do standardowych instalacji domofonowych.

§
SZANOWNY KLIENCIE ZWRACAMY TAKŻE UWAGĘ NA INNE WYROBY
BRANŻY DOMOFONOWEJ OFEROWANE PRZEZ NASZ ZAKŁAD np.
DOMOFONY, UNIFONY, KASETY ROZMÓWNE, PRZEWODY,
OSPRZĘT INSTALATORSKI, NARZĘDZIA ITP.

NASZ ADRES: P.P.H.U. LASKOMEX
HURTOWNIA SKLEP : 90-030 ŁÓDŹ UL. NOWA 20 TEL. 74-04-17
BIURO : 90-030 ŁÓDŹ UL. NOWA 20 TEL./FAX. 74-04-17

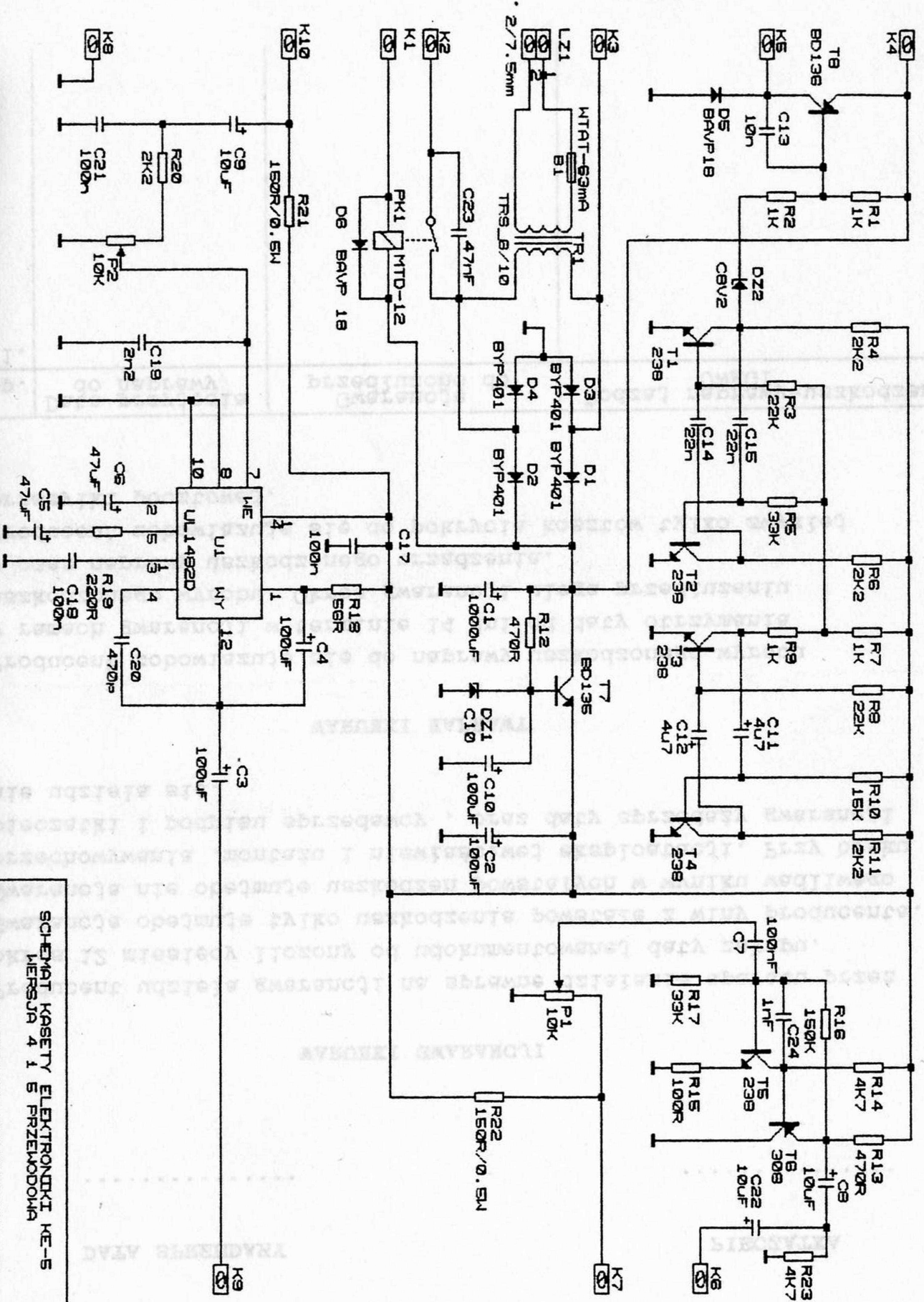


**SCHEMAT BLOKOWY PRZYŁĄCZENIA
KASETY KE-5**

Przy instalacji 4tn przewodowej (unifon 2) K1-K6 muszą być rozwarne.

Przy instalacji 3tn przewodowej (unifon 1) K1-K6 muszą być zwarte. Instalacja wygląda wtedy jak na rysunku linią ciągłą.

E1.-elektrozaczep
M-mikrofon
Sl.-słuchawka telefoniczna
G-głośnik
R-opornik ograniczający prąd diod LED
C-10uF/16V



SCHEMAT KASETY ELEKTRONIKI KE-5
WERSJA 4 I 5 PRZEMODOWANA

P.F.H.U. LABKOHEX

KARTA GWARANCYJNA

DATA SPRZEDAŻY

PIECZĄTKA

.....

.....

WARUNKI GWARANCJI

Producent udziela gwarancji na sprawne działanie aparatu przez okres 12 miesięcy liczony od udokumentowanej daty zakupu. Gwarancja obejmuje tylko uszkodzenia powstałe z winy producenta. Gwarancja nie obejmuje uszkodzeń powstałych w wyniku wadliwego przechowywania, montażu i niewłaściwej eksploatacji. Przy braku pieczętka i podpisu sprzedawcy, oraz daty sprzedaży gwarancji nie udziela się.

WARUNKI NAPRAWY

Producent zobowiązuje się do naprawy uszkodzonego wyrobu w ramach gwarancji w terminie 14 dni od daty otrzymania uszkodzonego wyrobu. Okres gwarancji ulega przedłużeniu o czas naprawy uszkodzonego urządzenia. Producent zobowiązuje się do pokrycia kosztów tylko zwykłej przesyłki pocztowej.

Lp.	Data przyjęcia do naprawy	Gwarancje przedłużono do	Rodzaj naprawy-uszkodzenia UWAGI
1.			