

---

Instalacja i uruchomienie

# **Bastion draco**

---

## SPIS TREŚCI

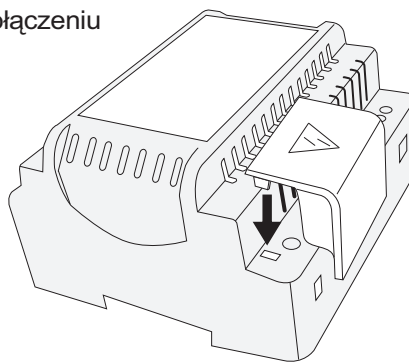
1. Bezpieczeństwo użytkowania i eksploatacji.....	3
2. Przeznaczenie wideodomofonu.....	3
3. Skład zestawu Bastion Draco.....	4
Wideomonitor MVC-6501.....	4
Panel zewnętrzny BVC-6501.....	4
Zasilacz ZS-15.....	5
4. Przygotowanie montażu.....	5
Określenie miejsc, w których zamontowane zostaną elementy domofonu.....	5
Wykonanie instalacji elektrycznej wideodomofonu.....	6
Montaż i podłączenie monitora MVC-6501.....	6
Podłączenie dodatkowego monitora.....	7
Montaż i podłączenie panela zewnętrznego.....	8
Montaż zasilacza.....	8
Montaż elektrozaczepek.....	8
5. Korzystanie z wideodomofonu.....	9
6. Regulacja monitora.....	9
7. Konserwacja.....	9
8. Schematy połączeń.....	10
Podłączenie zestawu wideodomofonowego Draco.....	10
Schemat ideowy podłączenia elementów zestawu wideodomofonowego Draco.....	11
Schemat ideowy podłączenia elementów zestawu wideodomofonowego Draco z dodatkowym monitorem.....	11
Schemat ideowy podłączenia elementów zestawu wideodomofonowego Draco przy użyciu kabla koncentrycznego.....	11
9. Dane techniczne.....	11

## 1. Bezpieczeństwo użytkowania i eksploatacji

- Przed przystąpieniem do instalacji i korzystania z wideodomofonu należy zapoznać się z instrukcją montażu i eksploatacji.
- Wideodomofon podłączyć do instalacji przy wyłączonym zasilaniu. Zasilanie podłączyć po upewnieniu się, że inne połączenia wykonane są prawidłowo.
- Instalacja elektryczna powinna być wykonana zgodnie z normą PN-IEC 60364-1 przez uprawnioną do tego osobę.
- Instalacja elektryczna domofonu powinna być wykonana w taki sposób, aby nie była narażona na bezpośrednie wyładowania atmosferyczne.
- Elementy wideodomofonu należy wykorzystywać zgodnie z ich przeznaczeniem. Stosowanie elementów wideodomofonu w innym celu, łączenie z urządzeniami innymi niż wymienione w instrukcji lub łączenie w sposób inny niż zalecany przez producenta może prowadzić do ich uszkodzenia, pożaru lub porażenia prądem.
- Monitor nie powinien być narażony na działanie wysokiej temperatury oraz wilgoci; należy chronić przed zalaniem wszelkimi płynami.
- Nie należy wkładać żadnych metalowych przedmiotów w otwory znajdujące się w obudowie monitora i zasilacza ponieważ grozi to porażeniem prądem elektrycznym lub pożarem.
- Panel zewnętrzny należy montować w miejscu o małym natężeniu hałasu.
- Monitor powinien być zamontowany wewnątrz budynku w łatwo dostępnym dla domowników miejscu, na wysokości co najmniej 1,5m w taki sposób aby nie stwarzał dla nich zagrożenia i nie był narażony na przypadkowe potrącenia.
- Rozmieszczenie gniazd połączeniowych i elementów regulacyjnych pokazano na nalepce umieszczonej na tylnej pokrywie monitora.
- Panel zewnętrzny zasilany jest napięciem pobieranym z wideomonitora. Pod zaciski +Vcc i Masa w panelu zewnętrznym nie należy podłączać napięcia z zewnętrznego zasilacza.
- Samodzielna naprawa urządzeń wchodzących w skład zestawu jest zabroniona, następuje utrata gwarancji.
- Nie należy przykładać ucha do otworów głośnika w monitorze, ponieważ w przypadku pojawienia się głośnej sygnalizacji akustycznej może nastąpić uszkodzenie słuchu.

### **UWAGA!**

Dla zapewnienia bezpieczeństwa po dołączeniu przewodów zasilania z sieci 230V do zasilacza należy założyć osłonkę zacisków sieciowych (element z tworzywa w komplecie zasilacza). Sposób montażu osłony został przedstawiony na rysunku. Wszelkie połączenia wykonywać przy wyłączonym napięciu zasilania.

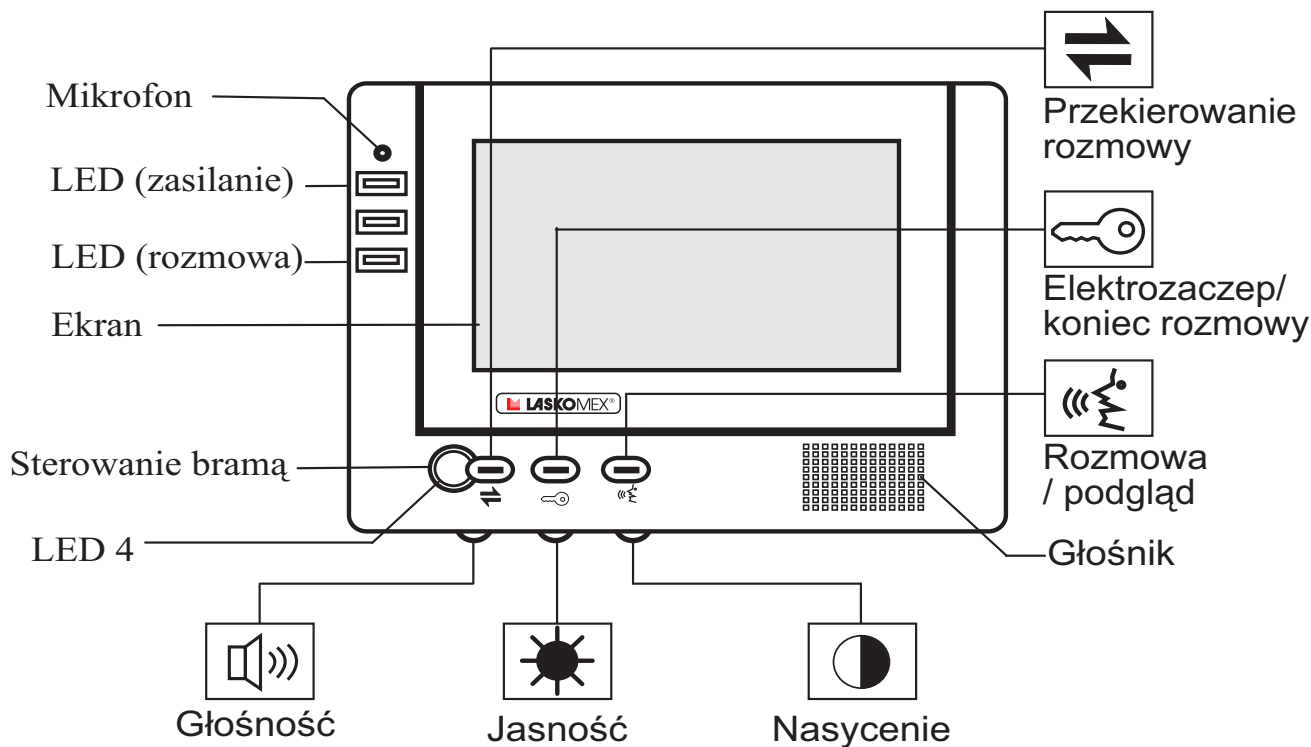


## 2. Przeznaczenie wideodomofonu

- Wideodomofon przeznaczony jest do domów jednorodzinnych, firm, instytucji i zakładów usługowych.
- Do panela zewnętrznego można podłączyć dwa monitory.
- Wideodomofon jest urządzeniem głośnomówiącym, wyposażonym w monitor z kolorowym wyświetlaczem TFT, pracującym w systemie duplex (komunikacja głosowa w dwie strony bez ręcznego sterowania kierunkiem rozmowy).
- Panel zewnętrzny montowany jest natynkowo.
- W panelu znajduje się kolorowa kamera i oświetlacz z diod LED ułatwiający obserwację twarzy rozmówcy w nocy.

### 3. Skład zestawu Bastion Draco

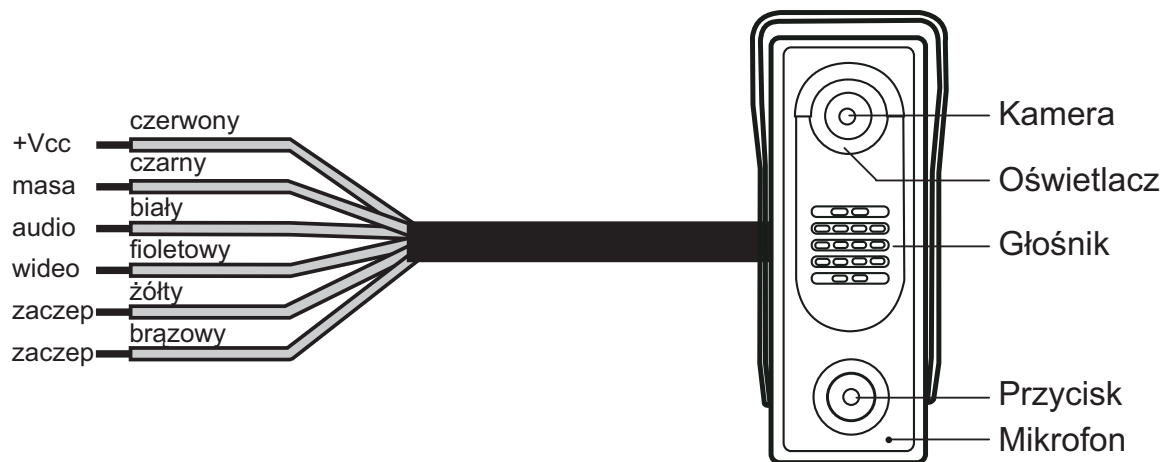
#### Wideomonitor MVC-6501B



Rys 1. Wideomonitor MVC-6501 B

#### Panel zewnętrzny BVC-6501

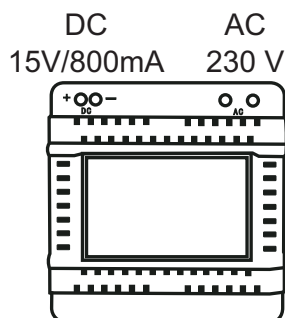
Wandaloodporny panel z kolorową kamerą, oświetlaczem kamery, głośnikiem, mikrofonem i przyciskiem wywołania. Panel montowany jest natynkowo. W panelu znajduje się przekaźnik zwalniający elektrozaczepek po użyciu przycisku w monitorze.



Rys 2. Panel zewnętrzny BVC-6501

## Zasilacz ZS-15

Zasilacz napięcia stałego, 15V DC/800 mA do montażu na szynie DIN.  
Służy do zasilania monitora i panela zewnętrznego.



Rys 3. Zasilacz ZS-15

### Dodatkowo w opakowaniu znajdują się:

- szyna montażowa
- wkręty montażowe
- wtyki niezbędne do podłączenia zestawu

### Elementy dodatkowe nie wchodzące w skład zestawu podstawowego:

#### - Elektrozaczep (nie wchodzi w skład zestawu podstawowego)

W wideodomofonie należy stosować elektrozaczepy na napięcie 12V AC/1A max. Przy wyborze elektrozaczepu należy uwzględnić budowę mechaniczną furtki lub drzwi, które będzie blokować, oraz ich typ (lewe lub prawe). Można stosować np. elektrozaczepy firmy Openers&Closers (szczegóły techniczne na [www.laskomex.com.pl](http://www.laskomex.com.pl)).

#### - Zasilacz do elektrozaczepu (opcja - nie wchodzi w skład zestawu podstawowego)

Zasilacz napięcia zmiennego 12V AC/800 mA do montażu na szynie DIN. Zasilacz używany jest do zasilania elektrozaczepu (nie wchodzi w skład zestawu)

## 4. Przygotowanie montażu

### Określenie miejsc, w których zamontowane zostaną elementy domofonu.

- Monitor należy zamontować w takim miejscu, aby na ekran nie padało silne światło (z lampy, okna itp.), ponieważ może to utrudnić obserwację obrazu na ekranie monitora.
- Monitora nie należy montować w miejscu w którym będzie on narażony na działanie wilgoci, np. w łazienkach.
- Monitor powinien być zamontowany z dala od źródeł silnych zakłóceń elektromagnetycznych (przewodów instalacji elektrycznej budynku, telewizorów itp.).
- Monitor należy montować z dala od źródeł ciepła - piecy, grzejników itp.
- Panel zewnętrzny należy montować w takim miejscu, aby obiektyw znajdującej się w nim kamery nie był skierowany bezpośrednio w stronę silnego źródła światła (słońca, silnej latarni), ponieważ znacznie utrudni to lub uniemożliwi obserwację twarzy rozmówców.
- Obraz uzyskany na ekranie zależy od wysokości, na jakiej montowany jest panel. Zalecana wysokość



to ok. 150 cm. Wysokość ta zapewnia możliwość obserwacji obrazu twarzy dorosłej osoby normalnego wzrostu znajdującej się ok. 50 cm od panela. Wysokość montażu najlepiej dobrać eksperymentalnie.

- Nie należy montować panela zewnętrznego w odległości większej niż 60 m od monitora (przy zachowaniu odpowiednich przekrojów przewodu).
- Zasilacz należy zamontować wewnątrz pomieszczenia, w miejscu, w którym nie będzie on narażony na działanie wilgoci. Zasilacz najlepiej zamontować na szynie DIN w elektrycznej skrzynce instalacyjnej.
- Zalecenia te dotyczą zarówno zasilacza do monitora i zasilacza do elektrozaczeput. Zasilacz elektrozaczeput może być montowany w pobliżu panela zewnętrznego (np. w skrzynce instalacyjnej w słupku ogrodzenia).

## Wykonanie instalacji elektrycznej wideodomofonu.

Połączenie elementów wideodomofonu można wykonać dowolnym przewodem o przekroju spełniającym wymagania z tabeli nr.1.

Przy odległościach monitor - panel zewnętrzny większych niż 30 m do przesyłania sygnału wideo należy stosować kabel koncentryczny 75Ω. Sposób podłączenia kabla koncentrycznego przedstawiony jest na rysunku 10.

Maksymalna odległość między panelem zewnętrznym a monitorem nie powinna przekraczać 60m. Do układania w ziemi i na zewnątrz pomieszczeń należy stosować przewody z zapora przeciwwilgociową. Liczba żył w przewodach podana jest na schemacie (rys.7)

### UWAGA:

Należy zwrócić szczególną uwagę na jakość stosowanych przewodów połączeniowych, a także na odpowiednią izolację wszelkich połączeń szczególnie w warunkach narażonych na działanie czynników atmosferycznych. Zalecane stosowanie puszek montażowych hermetycznych i koszulek termokurczliwych w miejscach połączeń przewodów.

Niedostosowanie się do powyższych zaleceń może doprowadzić do nieprawidłowego działania urządzenia.

podłączenie		odległość		
		<15m	<30m	<60m
panel - monitor	+Vcc,masa,audio	0,4mm <sup>2</sup>	0,75mm <sup>2</sup>	0,75mm <sup>2</sup>
	video	0,4mm <sup>2</sup>	0,75mm <sup>2</sup>	kabel koncentryczny
monitor - monitor		0,75mm <sup>2</sup>	—	—
zasilacz - panel, zasilacz - monitor		1mm <sup>2</sup>	1.5mm <sup>2</sup>	2.5mm <sup>2</sup>
zasilacz - 230V		maksymalnie 4m, 1mm <sup>2</sup>		
brama- monitor		0,4mm <sup>2</sup>		

Tabela 1. Przekroje przewodów w zależności od odległości między elementami domofonu

## Montaż i podłączenie monitora MVC-6501

Dla wygody montażu, w miejscu, w którym montowany będzie monitor można umieścić w ścianie standardową puszkę instalacyjną i wprowadzić do niej przewody instalacji elektrycznej wideodomofonu. Po zamontowaniu monitor powinien w całości zakryć puszką instalacyjną. Ułatwi to podłączenie i zamocowanie monitora.

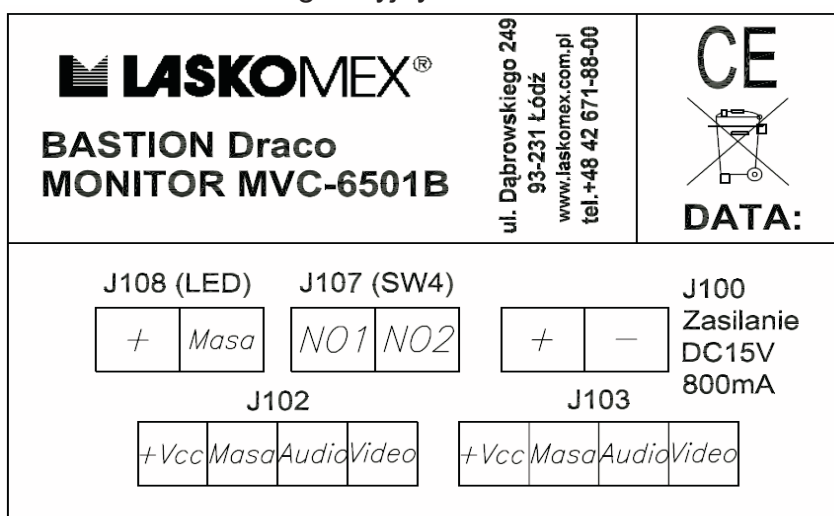
- Monitor mocowany jest na metalowym uchwycie, przykręconym do ściany. Aby zamontować uchwyt, należy przyłożyć go do ściany w miejscu montażu, zaznaczyć miejsca pod kołki rozporowe.

- W zaznaczonych miejscach wywiercić otwory i przymocować uchwyt do ściany przy pomocy kołków rozporowych.
- Do przewodów instalacji podłączyć zgodnie ze schematem wtyczki przeznaczone do gniazd J100 i J103, znajdujące się w zestawie, lutując je do przewodów instalacji elektrycznej. Miejsca lutowania i odizolowane części przewodów zabezpieczyć przed zwarciem przy pomocy koszulki termokurczliwej lub izolacji. Podłączyć wtyczki do gniazd.
- Zamocować monitor na uchwycie montażowym.

### Podłączenie dodatkowego monitora

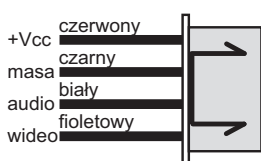
Aby podłączyć dwa monitory MVC-6501 do jednego panela zewnętrznego należy w dodatkowym monitorze podłączyć wyłącznie zasilanie (gniazdo J100) oraz połączyć oba monitory przy pomocy gniazd J102. Gniazdo J103 w drugim monitorze nie jest wykorzystywane (patrz rys. 7 i 8).

Rozmieszczenie gniazd i elementów regulacyjnych monitora MVC-6501

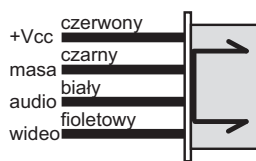


Rys. 4 Nalepka informacyjna

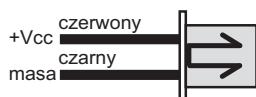
W komplecie znajdują się wtyczki:



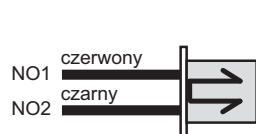
wtycz do gniazda J103  
(wtycz do podłączenia  
Panela zewnętrznego  
BVC-6501)



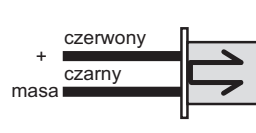
wtycz do gniazda J102  
(opcjonalnie)



wtycz do gniazda J100  
(zasilanie)

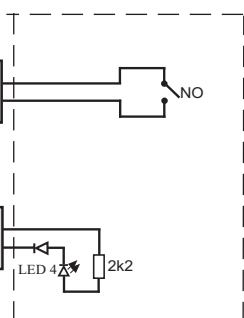


wtycz do gniazda J107  
(SW4)  
(wtycz do podłączenia  
sterowania bramy)



wtycz do gniazda J108  
(LED)  
(wtycz do podłączenia  
sygnalizacji bramy)

$U_{LED} = (10-24) V DC$

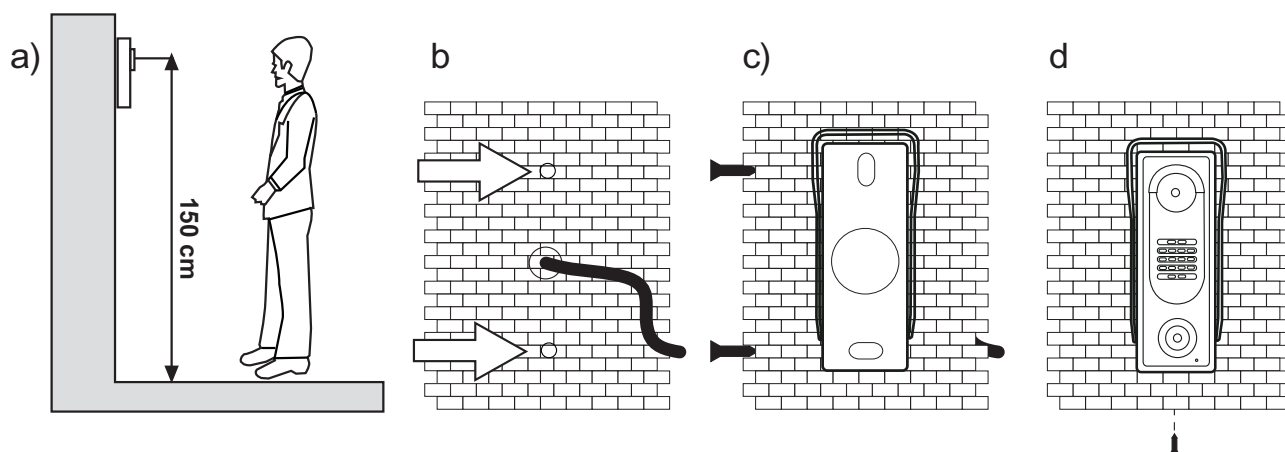


Rys. 5 Wtyczki do podłączenia monitora



**Montaż i podłączenie panela zewnętrznego.**

- Odkręcić śrubę mocującą panel do obudowy
- Obudowę przyłożyć w miejscu montażu, zaznaczyć miejsca i wywiercić otwory pod kołki rozporowe. Obiektyw kamery powinien znajdować się na wysokości ok. 150 cm (patrz rys.6a).
- Przez okrągły otwór w obudowie przełożyć przewód instalacji elektrycznej i przymocować obudowę do ściany (rys. 6c).
- Podłączyć przewody zgodnie ze schematem. Z bramofonu wychodzi kabel z kolorowymi przewodami (patrz rys. 2 i 7). Przewody te należy połączyć z przewodami instalacji elektrycznej wideodomofonu za pomocą lutownicy, zabezpieczając miejsce łączenia przewodu koszulką termokurczliwą lub izolacją.
- Przyłożyć panel do obudowy i przykręcić wkręt mocujący (rys. 6d).



Rys 6. Montaż panela zewnętrznego

**Montaż zasilacza.**

Zasilacz przystosowany jest do montażu na szynie DIN. Można go zamocować w skrzynce instalacyjnej z szyną DIN lub na metalowym uchwycie, który należy przykręcić wcześniej do ściany kołkami rozporowymi (uchwyt dostarczany jest wraz z urządzeniem). Następnie podłączyć przewody zgodnie ze schematem połączeń.






**Montaż elektrozaczepek.**

Elektrozaczep sterowany jest przy pomocy przekaźnika znajdującego się w panelu zewnętrznym i wymaga zasilania z dodatkowego zasilacza prądu zmiennego.

Elektrozaczep zamontować w furtce lub drzwiach wejściowych zgodnie z zaleceniami producenta. Następnie połączyć zgodnie ze schematem połączeń (rysunki 8,9 i 10) przewody w panelu zewnętrznym (żółty i brązowy), przewody zasilacza oraz elektrozaczep.



## 5. Korzystanie z wideodomofonu

- Wciśnięcie przycisku wywołania w bramofonie uruchomi sygnał gongu w monitorze i włączy monitor, na którym pojawi się obraz z kamery (w przypadku zainstalowanego dodatkowego monitora sygnał gongu oraz obraz z kamery pojawiają się na obydwu monitorach).
- Aby włączyć komunikację głosową należy wcisnąć przycisk  (rozmowa, patrz rys. 1). W przypadku zainstalowanych dwóch monitorów, po nawiązaniu komunikacji głosowej na jednym monitorze, drugi się wyłącza.
- Czas rozmowy jest ograniczony do ok. 100s. Po upływie tego czasu rozmowa zostanie automatycznie zakończona.
- W dowolnym momencie trwania rozmowy można uruchomić elektrozaczep wciskając w monitorze przycisk . Czas działania elektrozaczepu jest limitowany (elektrozaczep działa ok 5s.) i nie zależy od długości wciśnięcia przycisku. Elektrozaczep uruchamiany jest w chwili zwolnienia przycisku.
- Aby zakończyć rozmowę należy wcisnąć przycisk  (rozmowa).
- Jeżeli komunikacja głosowa po wywołaniu nie zostanie uaktywniona, to monitor zostanie automatycznie wyłączony po czasie ok. 1 minuty.
- W monitorze można w dowolnym momencie włączyć podgląd obrazu z kamery. W tym celu należy wcisnąć przycisk  (rozmowa).
- Przyciski przekierowania rozmowy wciśnięty podczas komunikacji głosowej powoduje przekierowanie rozmowy na drugi monitor - pierwotny monitor się wyłącza, natomiast w drugim pojawia się sygnał gongu oraz podgląd z kamery (bez trybu audio)
- Aby odebrać przekierowaną rozmowę należy wcisnąć przycisk  (rozmowa).
- W monitorze MVC-6501 znajdują się elementy regulacyjne, umożliwiające płynną zmianę głośności, kontrastu i nasycenia kolorów (patrz rys. 1).
- Przycisk sterowania bramą działa zarówno po nawiązaniu połączenia, jak i bez nawiązanego połączenia.

## 6. Regulacja monitora

Monitor wyposażony jest w płynną regulację głośności rozmowy, nasycenia barw i jasności obrazu oraz trójstopniową regulację sygnałów akustycznych

Aby zmienić głośność rozmowy należy zmienić położenie pokrętki potencjometru u dołu monitora tak, aby osiągnąć wymaganą głośność.

## 7. Konserwacja

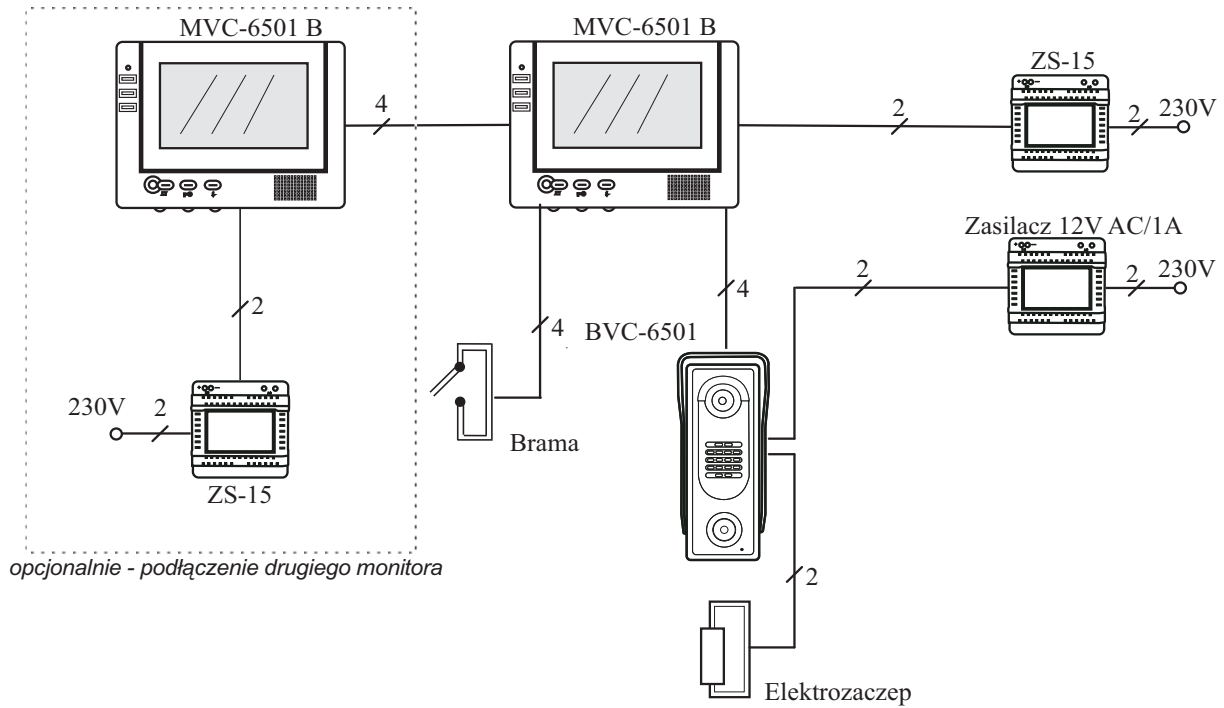
Elementy wideodomofonu należy czyścić wilgotną szmatką lub przy użyciu preparatów do czyszczenia elementów wykonanych z tworzyw sztucznych.

### **UWAGA!**

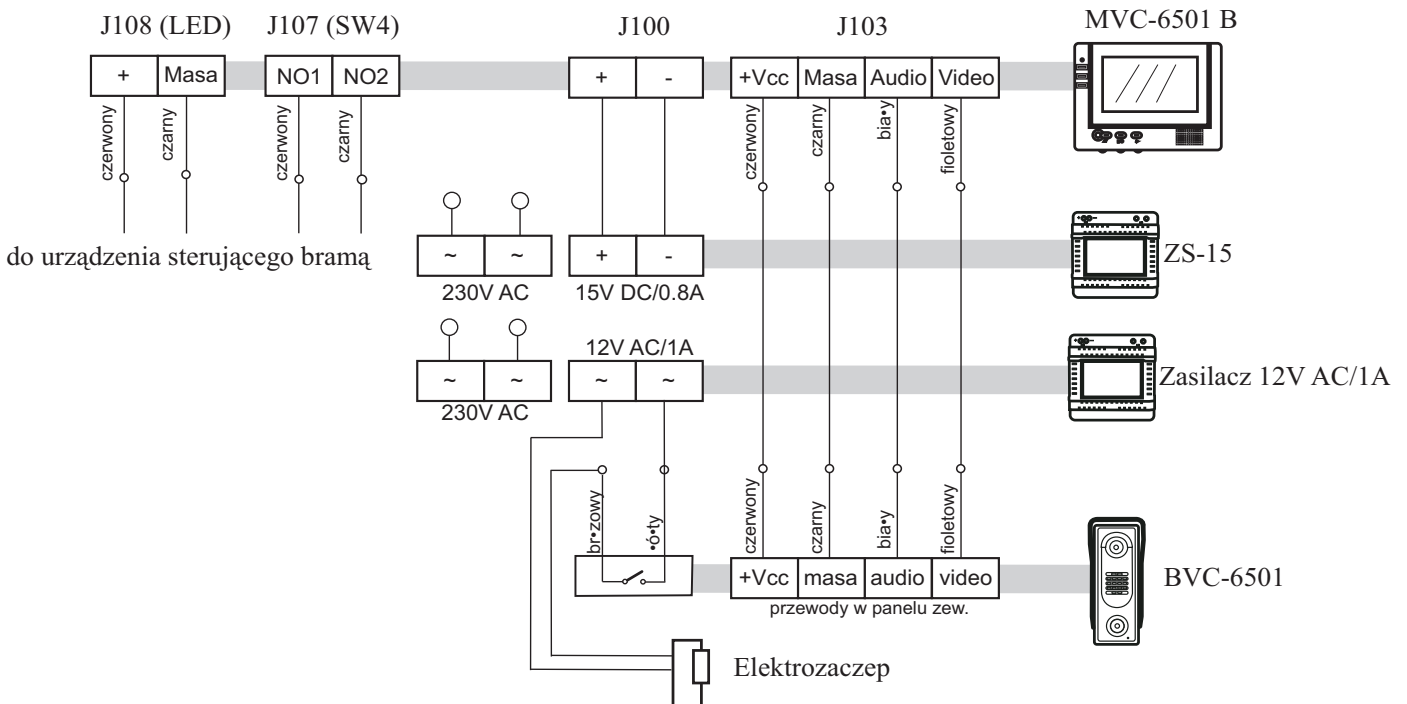
Do czyszczenia elementów wideodomofonu nie należy używać środków zawierających rozpuszczalniki ani materiałów ściernych, ponieważ ich stosowanie może doprowadzić do trwałego uszkodzenia powierzchni obudowy!

Podczas czyszczenia należy unikać zalania elementów wideodomofonu wodą lub środkami czyszczącymi, ponieważ może to doprowadzić do uszkodzenia wideodomofonu!

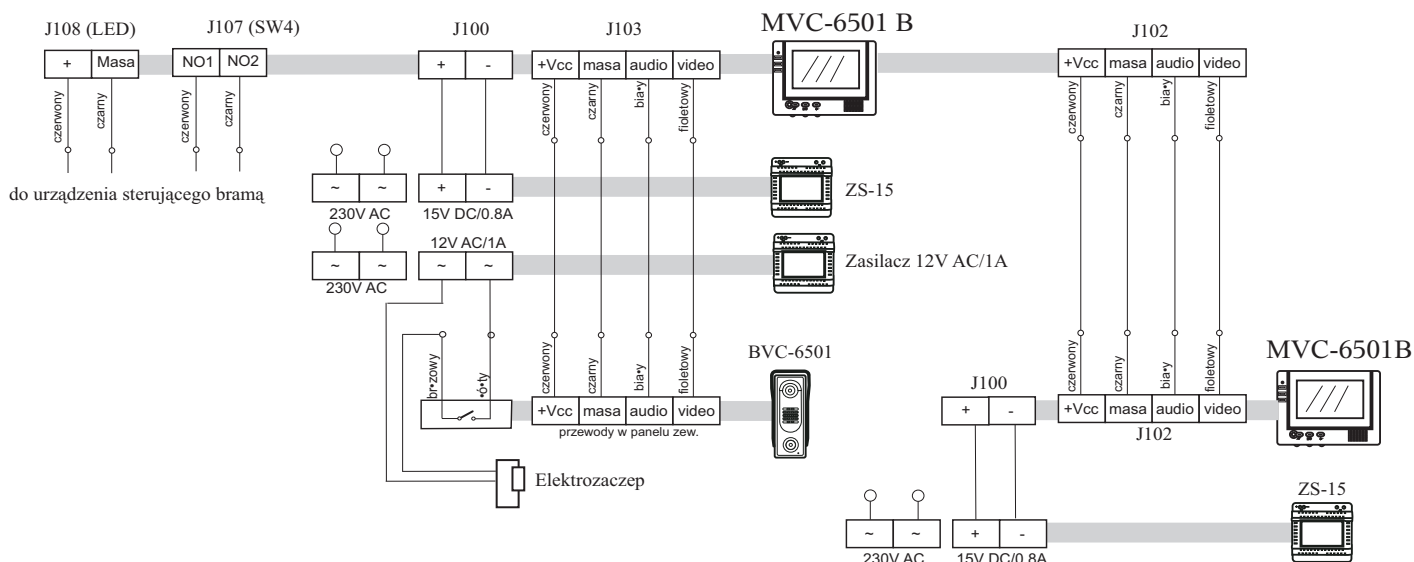
## 8. Schematy połączeń



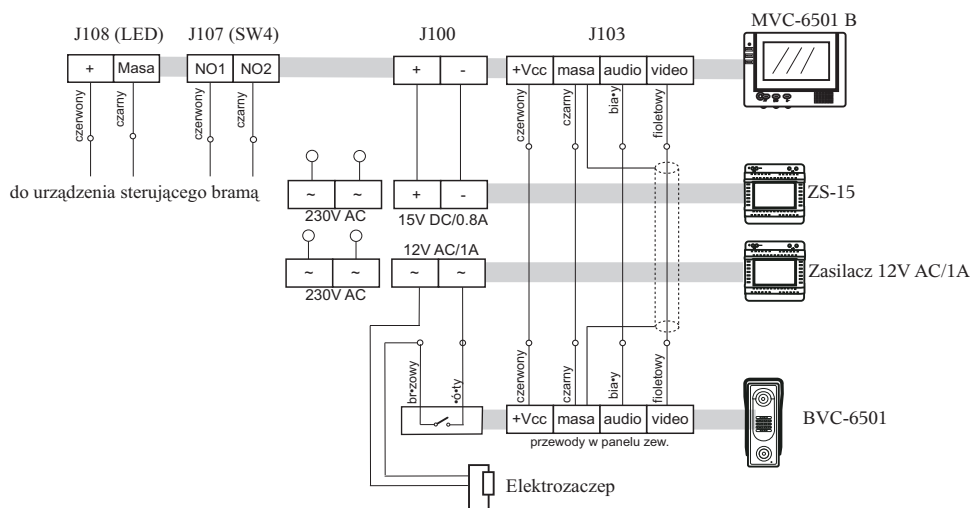
Rys 7. Podłączenie zestawu wideodomofonowego Draco



Rys 8. Schemat ideowy podłączenia elementów zestawu wideodomofonowego Draco



Rys 9. Schemat ideowy podłączenia elementów zestawu wideodomofonowego Draco z dodatkowym monitorem



Rys 10. Schemat ideowy podłączenia elementów zestawu wideodomofonowego Draco przy użyciu kabla koncentrycznego

## 9. Dane techniczne

### Monitor MV-6501

Przekątna ekranu	7"
Wymiary	240x175x35
Zasilanie	15V DC/0.8A
Temperatura otoczenia	0°C...70°C
Obciążalność zacisków	J108 (LED) max. 24V DC J107 (SW4) max. 24V DC/20mA

### Panel BVC-6501

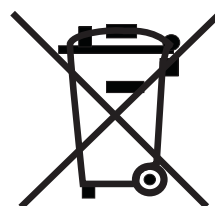
Wymiary	135x55x40
Temperatura otoczenia	-20°C...70°C

### Zasilacz ZS-15

Napięcie wejściowe	230V AC
Napięcie wyjściowe	15V DC/ 800 mA max.
Wymiary	87x87x60
Temperatura otoczenia	0°C...70°C

## WSKAZÓWKI DOTYCZĄCE OCHRONY ŚRODOWISKA

Produkt został oznaczony symbolem przekreślonego kosza, zgodnie z europejską dyrektywą 2002/96/WE o zużyтым sprzęcie elektrycznym i elektronicznym. Po jego zużyciu lub zakończeniu użytkowania nie może być umieszczony wraz z innymi, zwykłymi odpadami pochodzącymi z gospodarstw domowych. Użytkownik produktu jest zobowiązany do oddania go prowadzącym zbieranie zużytego sprzętu elektrycznego i elektronicznego, jak lokalne zbiórki, sklepy, punkty wytypowane przez producenta oraz odpowiednie gminne jednostki zbierania odpadów.



Lista punktów zbierania zużytego sprzętu firmy LASKOMEX dostępna jest na [www.laskomex.com.pl](http://www.laskomex.com.pl) lub pod nr telefonicznym 42 671 88 68.

Opakowanie produktu należy usuwać zgodnie z przepisami ochrony środowiska.

### **Pamiętaj!**

**Selektywne przekazywanie do utylizacji zużytego sprzętu elektrycznego i elektronicznego znacznie przyczynia się do ochrony zdrowia i życia ludzi oraz ochrony środowiska naturalnego.**

**Zwrot materiałów opakowaniowych do obiegu materiałowego oszczędza surowce i zmniejsza powstawanie odpadów.**