



Instalacja i użytkowanie
BVC-6701

1. BEZPIECZEŃSTWO UŻYTKOWANIA I EKSPLOATACJI

- Przed przystąpieniem do instalacji i korzystania z wideodomofonu należy zapoznać się z instrukcją montażu i eksploatacji.
- Wideodomofon podłączyć do instalacji przy wyłączonym zasilaniu. Zasilanie podłączyć po upewnieniu się, że inne połączenia wykonane są prawidłowo.
- Instalacja elektryczna powinna być wykonana zgodnie z normą PN-IEC 60364-1 przez uprawnioną do tego osobę.
- Instalacja elektryczna domofonu powinna być wykonana w taki sposób, aby nie była narażona na bezpośrednie wyładowania atmosferyczne.
- Elementy wideodomofonu należy wykorzystywać zgodnie z ich przeznaczeniem. Stosowanie elementów wideodomofonu w innym celu, łączenie z urządzeniami innymi niż wymienione w instrukcji lub łączenie w sposób inny niż zalecany przez producenta może prowadzić do ich uszkodzenia, pożaru lub porażenia prądem.
- Monitor nie powinien być narażony na działanie wysokiej temperatury oraz wilgoci; należy chronić przed zalaniem wszelkimi płynami.
- Nie należy wkładać żadnych metalowych przedmiotów w otwory znajdujące się w obudowie monitora i zasilacza ponieważ grozi to porażeniem prądem elektrycznym lub pożarem.
- Panel zewnętrzny należy montować w miejscu o małym natężeniu hałasu.
- Monitor powinien być zamontowany wewnątrz budynku w łatwo dostępnym dla domowników miejscu, na wysokości co najmniej 1,5m w taki sposób aby nie stwarzał dla nich zagrożenia i nie był narażony na przypadkowe potrącenia.
- Rozmieszczenie gniazd połączeniowych i elementów regulacyjnych pokazano na nalepce umieszczonej na tylnej pokrywie monitora.
- Samodzielna naprawa urządzeń wchodzących w skład zestawu jest zabroniona, następuje utrata gwarancji.
- Nie należy przykładać ucha do otworów głośnika w monitorze, ponieważ w przypadku pojawienia się głośnej sygnalizacji akustycznej może nastąpić uszkodzenie słuchu.

2. PRZEZNACZENIE I CECHY PANELA BVC-6701

- Do jednego panela zewnętrznego można podłączyć dwa monitory.
- Komunikacja głosowa odbywa się w jedną stronę- zmiana kierunku odbywa się za pomocą głosu.
- Panel zewnętrzny montowany jest podtynkowo.
- W panelu znajduje się kolorowa kamera i oświetlacz z diod LED ułatwiający obserwację twarzy rozmówcy w nocy.

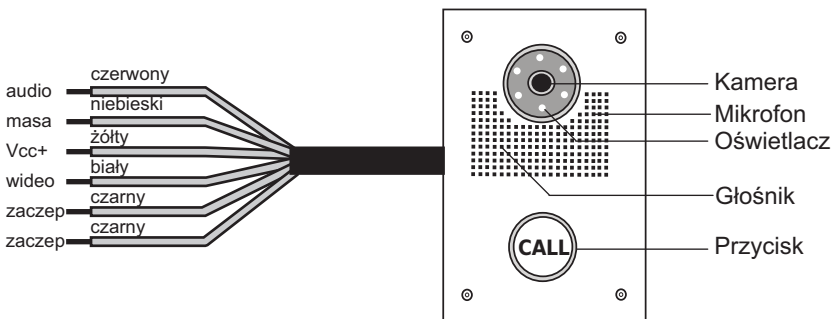
3. ELEMENTY WIDEODOMOFONU

Panel zewnętrzny BVC-6701

Wandaloodporny panel wykonany ze stali nierdzewnej z kolorową kamerą, oświetlaczem kamery, głośnikiem, mikrofonem i przyciskiem wywołania. W panelu istnieje możliwość regulacji kamery w poziomie i w pionie. Panel montowany jest podtynkowo. W panelu znajduje się przekaźnik zwalniający elektrozaczep po użyciu przycisku w monitorze.

Dodatkowo w opakowaniu znajdują się:

- Śruby do przymocowania panela do ramki montażowej wpuszczanej w ścianę
- Klucz typu torx do skręcenia panela z ramką montażową



Rys 1. Panel zewnętrzny BVC-6701

Elementy dodatkowe **nie wchodzące** w skład zestawu podstawowego:

Elektrozaczep

W wideodomofonie należy stosować elektrozaczepy na napięcie 12V AC/1A max. Przy wyborze elektrozaczepu należy uwzględnić budowę mechaniczną furki lub drzwi, które będzie blokować, oraz ich typ (lewe lub prawe). Można stosować np. elektrozaczepy firmy Openers&Closers (szczegóły techniczne na www.laskomex.com.pl).

Zasilacz do elektrozaczepu

Zasilacz napięcia zmiennego 12V AC/1A używany do zasilania elektrozaczepu, do montażu na szynie DIN.

4. PRZYGOTOWANIE DO MONTAŻU

Określenie miejsc, w których zamontowane zostaną elementy wideodomofonu

- Panel zewnętrzny należy montować w takim miejscu, aby obiektyw znajdującej się w nim kamery nie był skierowany bezpośrednio w stronę silnego źródła światła (słońca, silnie świecącej latarni), ponieważ znacznie utrudni to lub uniemożliwi obserwację twarzy rozmówców.
- Obraz uzyskany na ekranie zależy od wysokości, na jakiej montowany jest panel. Zalecana wysokość to ok. 150 cm. Wysokość ta zapewnia możliwość obserwacji twarzy dorosłej osoby przeciętnego wzrostu znajdującej się ok. 50 cm od panela. Wysokość montażu najlepiej dobrać według własnego uznania.
- Nie należy montować panela zewnętrznego w odległości większej niż 100 m od monitora (przy zachowaniu odpowiednich przekrojów przewodu).
- Zasilacz należy zamontować wewnątrz pomieszczenia, w miejscu, w którym nie będzie on narażony na działanie wilgoci (stopień ochrony IP40).
- Zasilacz elektrozaczepu może być montowany w pobliżu panela zewnętrznego (np. w skrzynce instalacyjnej w słupku ogrodzenia).

Wykonanie instalacji elektrycznej wideodomofonu

Połączenie elementów wideodomofonu należy wykonać przewodem spełniającym wymagania z tabeli nr 1.

Do przesyłania sygnału wideo należy stosować kabel koncentryczny 75Ω. Sposób podłączenia kabla koncentrycznego przedstawiony jest na rysunku ze schematami. Maksymalna odległość między panelem zewnętrznym a monitorem nie powinna przekraczać 100m.

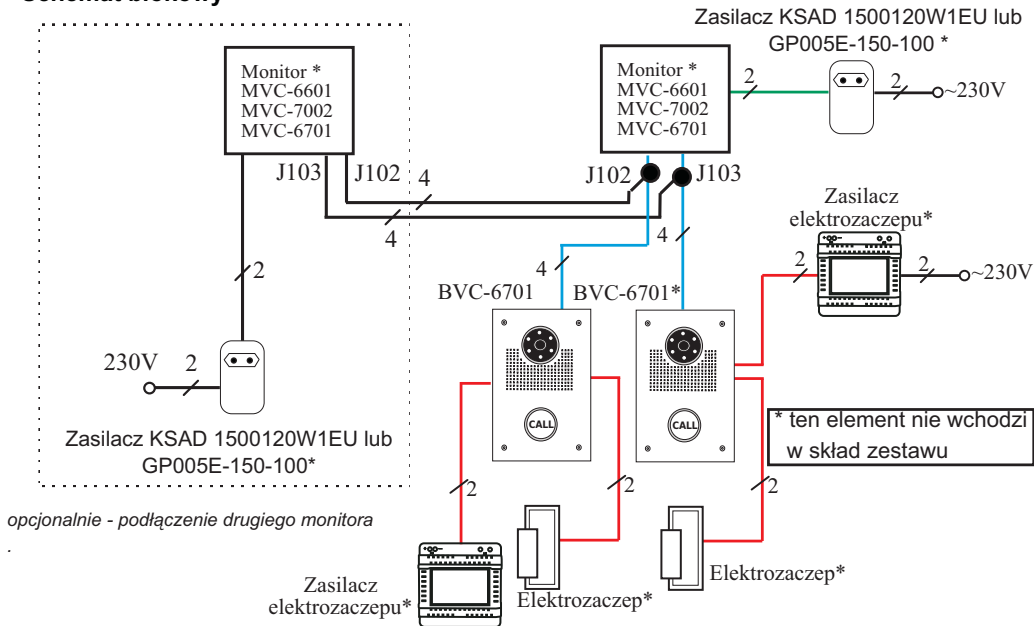
Do układania w ziemi i na zewnątrz pomieszczeń należy stosować przewody z zaporą przeciwwilgociową. Liczba żył w przewodach podana jest na schemacie jednokreskowym (rys. 4) a ich przekroje w tabeli 1.

UWAGA: Należy zwrócić szczególną uwagę na **jakość** stosowanych przewodów połączeniowych, a także na odpowiednią **izolację** wszelkich połączeń szczególnie w warunkach narażonych na działanie czynników atmosferycznych. Zalecane stosowanie puszek montażowych hermetycznych i koszulek termokurczliwych w miejscach połączeń przewodów. Niedostosowanie się do powyższych zaleceń może doprowadzić do nieprawidłowego działania urządzenia.

POŁĄCZENIE		ODLEGŁOŚĆ		
		<20m	<50m	<100m
panel - monitor	+Vcc,masa,audio	0,2mm ²	0,44mm ²	0,75mm ²
	video	kabel koncentryczny		
monitor - monitor	+Vcc,masa,audio	0,2mm ²	————	
	video	kabel koncentryczny	————	
zasilacz - panel, zasilacz - monitor		1mm ²	1.5mm ²	————
zasilacz - 230V		maksymalnie 4m, 1mm ²		

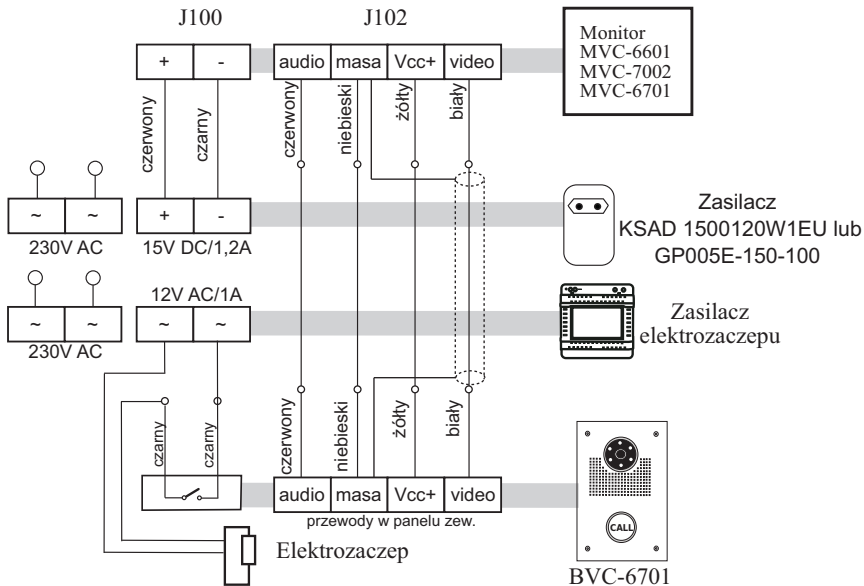
Tabela 1. Minimalne przekroje przewodów w zależności od odległości między elementami domofonu

Schemat blokowy

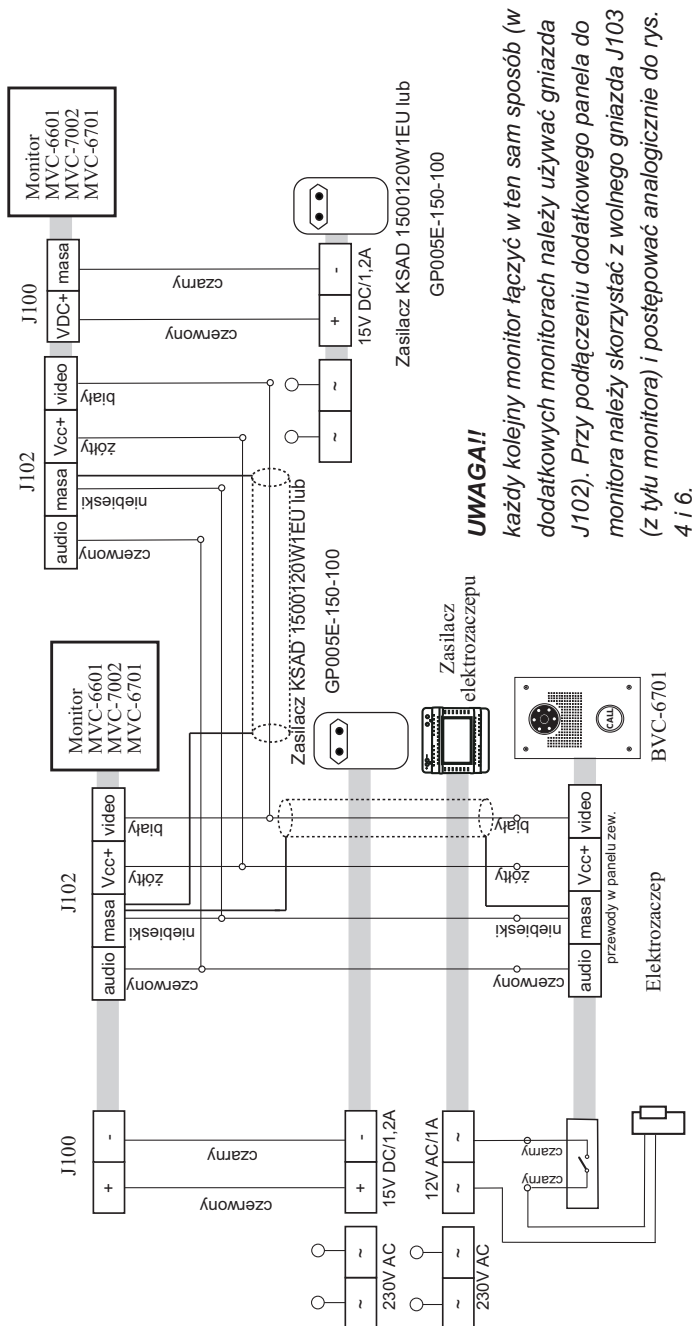


Rys 2. Podłączenie zestawu widiodomofonowego z panelem BVC-6701 z dodatkowym monitorem i panelem - schemat jednokreskowy

Schematy połączeń



Rys 3. Schemat ideowy podłączenia elementów zestawu widiodomofonowego z panelem BVC-6701

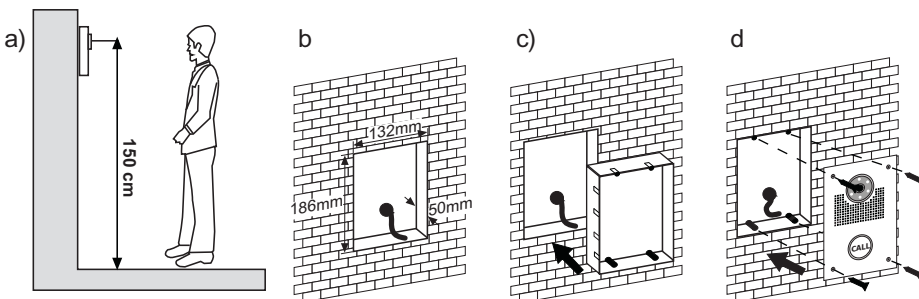


Rys 4. Schemat ideowy podłączenia elementów zestawu wiodomofonowego z panelem BVC-6701 z dodatkowym monitorem obsługującym funkcją interkomu i przekierowywania rozmowy

5. MONTAŻ I PODŁĄCZENIE ELEMENTÓW WIDEODOMOFONU

Montaż i podłączenie panela zewnętrznego

- Odkręcić śruby mocujące panel do obudowy.
- Obudowę przyłożyć w miejscu montażu, zaznaczyć miejsce i wykonać otwór pod obudowę o wymiarach 184x130x50mm. Do wykonanego otworu doprowadzić przewody instalacji elektrycznej (patrz rys. 5b). Obiektyw kamery powinien znajdować się na wysokości ok. 150 cm (patrz rys. 5a).
- Wykonać okrągły otwór w obudowie, przełożyć przez niego przewód instalacji elektrycznej oraz przykleić obudowę do otworu w ścianie (rys. 5c).
- Podłączyć przewody zgodnie ze schematem. Z panela zewnętrznego wychodzi kabel z kolorowymi przewodami (patrz rys. 3 i 4). Przewody te należy połączyć z przewodami instalacji elektrycznej wideodomofonu lutując je. Miejsca lutowania i odizolowane części przewodów zabezpieczyć przed zwarcieniem przy pomocy koszulki termokurczliwej lub izolacji.
- Przyłożyć panel do obudowy i przykręcić wkrętami mocującymi (rys. 5d).



Rys 5. Montaż panela zewnętrznego

Montaż elektrozaczepek

Elektrozaczep sterowany jest przy pomocy przekaźnika znajdującego się w panelu zewnętrznym i wymaga zasilania z dodatkowego zasilacza prądu zmiennego. Elektrozaczepek zamontować w furcie lub drzwiach wejściowych zgodnie z zaleceniami producenta. Następnie połączyć zgodnie ze schematem połączeń (rysunki 3, 4).

6. KONSERWACJA WIDEODOMOFONU

Elementy wideodomofonu należy czyścić wilgotną szmatką lub przy użyciu preparatów do czyszczenia elementów wykonanych z tworzyw sztucznych.

UWAGA!

Do czyszczenia elementów wideodomofonu nie należy używać środków zawierających rozpuszczalniki oraz materiały ściernie, ponieważ ich stosowanie może doprowadzić

do trwałego uszkodzenia powierzchni obudowy!

Podczas czyszczenia należy unikać zalania elementów wideodomofonu wodą lub środkami czyszczącymi, ponieważ może to doprowadzić do uszkodzenia wideodomofonu i porażenia prądem elektrycznym!

7. DANE TECHNICZNE

Panel BVC-6701

Wymiary	204x150x55mm
Temperatura pracy	-20°C...55°C
Stopień ochrony	IP55
Kąt widzenia kamery	60° poziomo
Kąt regulacji kamery	+/-10° poziom, +/-7° pion

WSKAZÓWKI DOTYCZĄCE OCHRONY ŚRODOWISKA

Produkt został oznaczony symbolem przekreślonego kosza, zgodnie z europejską dyrektywą 2002/96/WE o zużyтым sprzęcie elektrycznym i elektronicznym. Po jego zużyciu lub zakończeniu użytkowania nie może być umieszczony wraz z innymi, zwykłymi odpadami pochodzącymi z gospodarstw domowych. Użytkownik produktu jest zobowiązany do oddania go prowadzącym zbieranie zużytego sprzętu elektrycznego i elektronicznego, jak lokalne zbiórki, sklepy, punkty wytypowane przez producenta oraz odpowiednie gminne jednostki zbierania odpadów.



Lista punktów zbierania zużytego sprzętu firmy LASKOMEX dostępna jest na www.laskomex.com.pl lub pod nr telefonicznym 42 671 88 68.

Opakowanie produktu należy usuwać zgodnie z przepisami ochrony środowiska.

Pamiętaj!

Selektywne przekazywanie do utylizacji zużytego sprzętu elektrycznego i elektronicznego znacznie przyczynia się do ochrony zdrowia i życia ludzi oraz ochrony środowiska naturalnego.

Zwrot materiałów opakowaniowych do obiegu materiałowego oszczędza surowce i zmniejsza powstawanie odpadów.