



LASKOMEX®



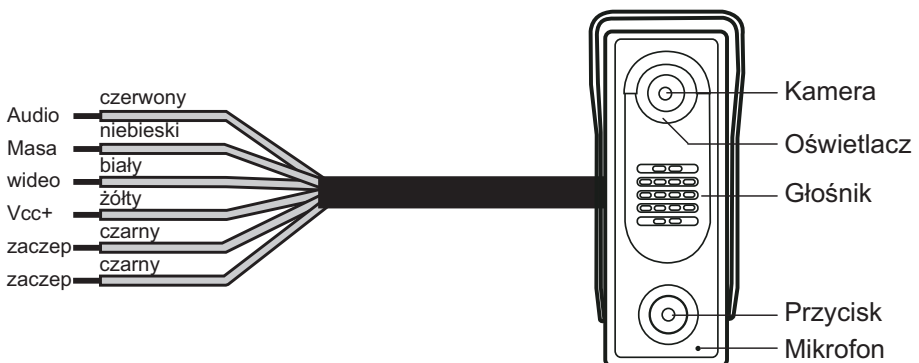
Instalacja i użytkowanie
BVC-6601

1. BEZPIECZEŃSTWO UŻYTKOWANIA I EKSPLOATACJI

- Przed przystąpieniem do instalacji i korzystania z wideodomofonu należy zapoznać się z instrukcją montażu i eksploatacji.
- Wideodomofon podłączyć do instalacji przy wyłączonym zasilaniu. Zasilanie podłączyć po upewnieniu się, że inne połączenia wykonane są prawidłowo.
- Instalacja elektryczna powinna być wykonana zgodnie z normą PN-IEC 60364-1 przez uprawnioną do tego osobę.
- Instalacja elektryczna domofonu powinna być wykonana w taki sposób, aby nie była narażona na bezpośrednie wyładowania atmosferyczne.
- Elementy wideodomofonu należy wykorzystywać zgodnie z ich przeznaczeniem. Stosowanie elementów wideodomofonu w innym celu, łączenie z urządzeniami innymi niż wymienione w instrukcji lub łączenie w sposób inny niż zalecany przez producenta może prowadzić do ich uszkodzenia, pożaru lub porażenia prądem.
- Monitor nie powinien być narażony na działanie wysokiej temperatury oraz wilgoci; należy chronić przed zalaniem wszelkimi płynami.
- Nie należy wkładać żadnych metalowych przedmiotów w otwory znajdujące się w obudowie monitora i zasilacza ponieważ grozi to porażeniem prądem elektrycznym lub pożarem.
- Panel zewnętrzny należy montować w miejscu o małym natężeniu hałasu.
- Monitor powinien być zamontowany wewnątrz budynku w łatwo dostępnym dla domowników miejscu, na wysokości co najmniej 1,5m w taki sposób aby nie stwarzał dla nich zagrożenia i nie był narażony na przypadkowe potrącenia.
- Rozmieszczenie gniazd połączeniowych i elementów regulacyjnych pokazano na nalepce umieszczonej na tylnej pokrywie monitora.
- Samodzielna naprawa urządzeń wchodzących w skład zestawu jest zabroniona, następuje utrata gwarancji.
- Nie należy przykładać ucha do otworów głośnika w monitorze, ponieważ w przypadku pojawienia się głośnej sygnalizacji akustycznej może nastąpić uszkodzenie słuchu.

2. PRZEZNACZENIE I CECHY PANELA ZEWNĘTRZEGO BVC-6601

Wandaloodporny panel z kolorową kamerą, oświetlaczem kamery za pomocą diód LED, głośnikiem, mikrofonem i przyciskiem wywołania. Panel montowany jest natynkowo. W panelu znajduje się przełącznik zwalniający elektrozaczep po użyciu przycisku w monitorze.



Rys 1. Panel zewnętrzny BVC-6601

W opakowaniu znajduje się:

- panel zewnętrzny BVC-6601
- dwa wkręty i kołki montażowe

Elementy dodatkowe nie wchodzące w skład zestawu podstawowego:

Elektrozaczep

W wideodomofonie należy stosować elektrozaczepy na napięcie 12V AC/1A max. Przy wyborze elektrozaczepu należy uwzględnić budowę mechaniczną furki lub drzwi, które będzie blokować, oraz ich typ (lewe lub prawe). Można stosować np. elektrozaczepy firmy Openers&Closers (szczegóły techniczne na www.laskomex.com.pl).

Zasilacz do elektrozaczepu

Zasilacz napięcia zmiennego 12V AC/1A do montażu na szynie DIN. Zasilacz używany jest do zasilania elektrozaczepu (nie wchodzi w skład zestawu).

3. PRZYGOTOWANIE DO MONTAŻU

Określenie miejsc, w których zamontowane zostaną elementy

- Panel zewnętrzny należy montować w takim miejscu, aby obiektyw znajdującej się w nim kamery nie był skierowany bezpośrednio w stronę silnego źródła światła (słońca, silnie świecącej latarni), ponieważ znacznie utrudni to lub uniemożliwi obserwację twarzy rozmówców na ekranie monitora.
- Obraz uzyskany na ekranie monitora zależy od wysokości, na jakiej montowany jest panel. Zalecana wysokość to ok. 150 cm. Wysokość ta zapewnia możliwość obserwacji obrazu twarzy dorosłej osoby przeciętnego wzrostu znajdującej się ok. 50 cm od panela. Wysokość montażu najlepiej dobrać według własnych potrzeb.
- Nie należy montować panela zewnętrznego w odległości większej niż 100 m od monitora (przy zachowaniu odpowiednich przekrojów przewodu).
- Zasilacz elektrozaczepu należy zamontować wewnątrz pomieszczenia, w miejscu, w którym nie będzie on narażony na działanie wilgoci. Zasilacz najlepiej zamontować na szynie DIN w elektrycznej skrzynce instalacyjnej. Może on być również montowany w pobliżu panela zewnętrznego (np. w skrzynce instalacyjnej w słupku ogrodzenia).

Wykonanie instalacji elektrycznej wideodomofonu

Połączenie elementów wideodomofonu można wykonać dowolnym przewodem o przekroju spełniającym wymagania z tabeli nr.1. Do przesyłania sygnału wideo należy stosować kabel koncentryczny 75Ω. Sposób podłączenia kabla koncentrycznego przedstawiony jest na rysunku ze schematami. Maksymalna odległość między panelem zewnętrznym, a monitorem nie powinna przekraczać 100m. Do układania w ziemi i na zewnątrz pomieszczeń należy stosować przewody z zaporą przeciwwilgociową. Liczba żył w przewodach podana jest na schemacie (rys.3, 4, 5 i 6) a ich przekroje w tabeli 1.

UWAGA:

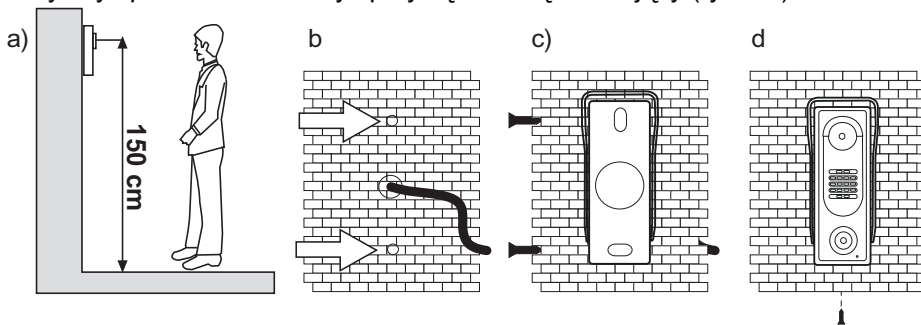
Należy zwrócić szczególną uwagę na jakość stosowanych przewodów połączeniowych, a także na odpowiednią izolację wszelkich połączeń szczególnie w warunkach narażonych na działanie czynników atmosferycznych. Zalecane stosowanie puszek montażowych hermetycznych i koszulek termokurczliwych w miejscach połączeń przewodów. Niedostosowanie się do powyższych zaleceń może doprowadzić do nieprawidłowego działania urządzenia.

POŁĄCZENIE		ODLEGŁOŚĆ		
		<20m	<50m	<100m
panel - monitor	+Vcc,masa,audio	0,2mm ²	0,44mm ²	0,75mm ²
	video	kabel koncentryczny		
monitor - monitor	+Vcc,masa,audio	0,2mm ²	————	
	video	kabel koncentryczny	————	
zasilacz - panel, zasilacz - monitor		1mm ²	1.5mm ²	————
zasilacz - 230V		maksymalnie 4m, 1mm ²		

Tabela 1. Przekroje przewodów w zależności od odległości między elementami domofonu

Montaż i podłączenie panela zewnętrznego

- Odkręcić śrubę mocującą panel do obudowy
- Obudowę przyłożyć w miejscu montażu, zaznaczyć miejsca i wywiercić otwory pod kołki rozporowe. Obiektyw kamery powinien znajdować się na wysokości ok. 150 cm (patrz rys.2a).
- Przez okrągły otwór w obudowie przełożyć przewód instalacji elektrycznej i przymocować obudowę do ściany (rys. 2c).
- Podłączyć przewody zgodnie ze schematem. Z bramofonu wychodzi kabel z kolorowymi przewodami (patrz rys. 1, 3, 4 i 5). Przewody te należy połączyć z przewodami instalacji elektrycznej wideodomofonu za pomocą lutownicy, zabezpieczając miejsce łączenia przewodu koszulką termokurczliwą lub izolacją.
- Przyłożyć panel do obudowy i przykręcić wkręt mocujący (rys. 2d).



Rys 2. Montaż panela zewnętrznego.

Montaż elektrozaczepek.

Elektrozaczep sterowany jest przy pomocy przekaźnika znajdującego się w panelu zewnętrznym i wymaga zasilania z dodatkowego zasilacza prądu zmiennego. Elektrozaczepek zamontować w furcie lub drzwiach wejściowych zgodnie z zaleceniami producenta. Następnie połączyć zgodnie ze schematem połączeń (rysunki 3,4 i 5) przewody w panelu zewnętrznym (dwa czarne), przewody zasilacza oraz elektrozaczepek.

4.KONSERWACJA WIDEODOMOFONU

Elementy wideodomofonu należy czyścić wilgotną szmatką lub przy użyciu preparatów do czyszczenia elementów wykonanych z tworzyw sztucznych.

UWAGA!

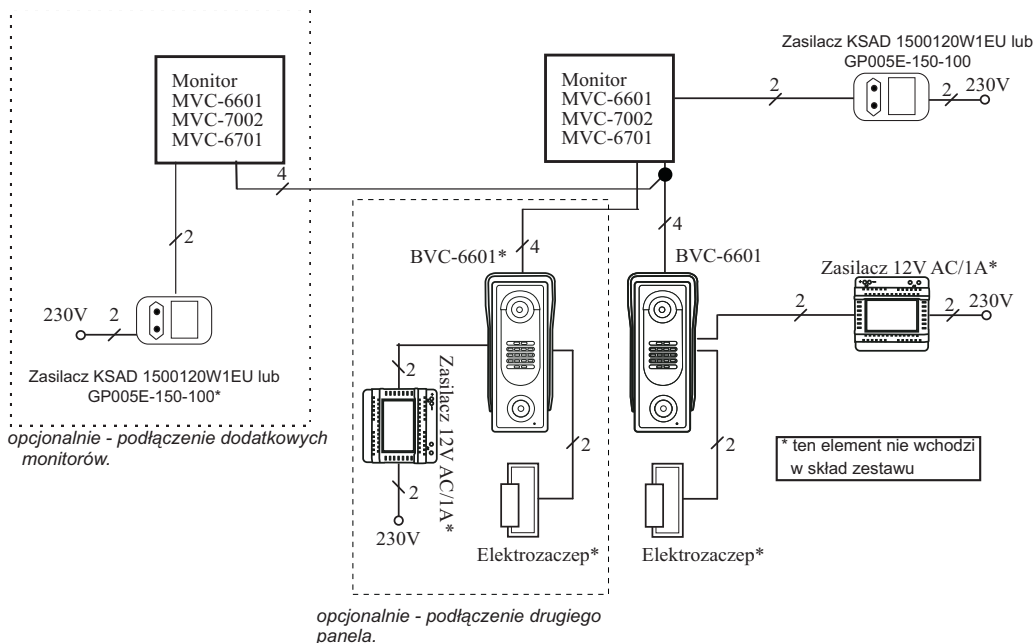
Do czyszczenia elementów wideodomofonu nie należy używać środków zawierających rozpuszczalniki oraz materiały ściernie, ponieważ ich stosowanie może doprowadzić do trwałego uszkodzenia powierzchni obudowy! Podczas czyszczenia należy unikać zalania elementów wideodomofonu wodą lub środkami czyszczącymi, ponieważ może to doprowadzić do uszkodzenia wideodomofonu!

5.DANE TECHNICZNE

Panel BVC-6601

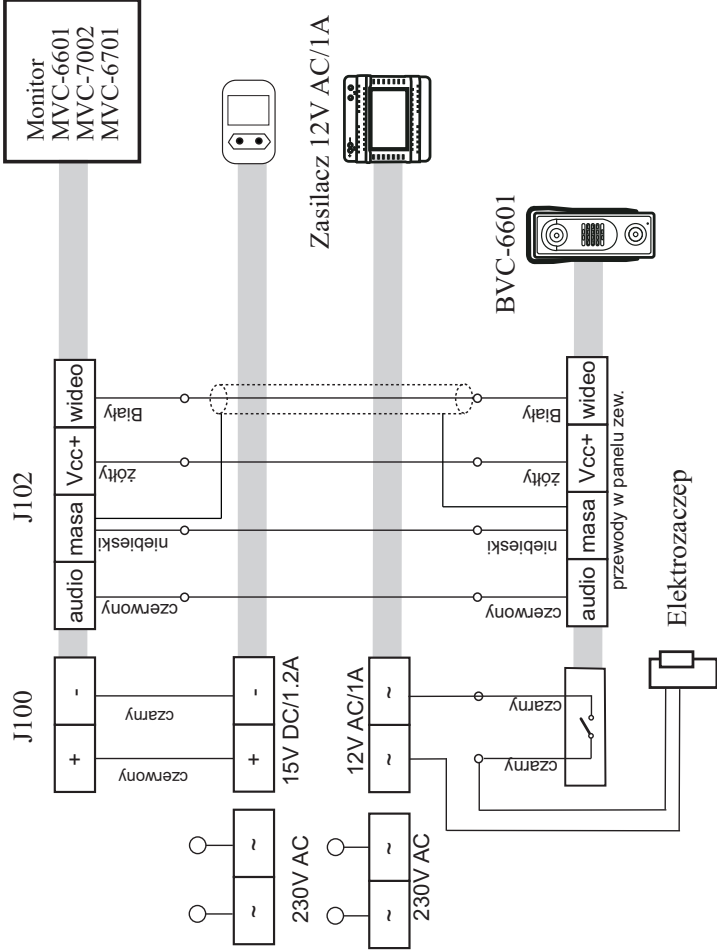
Wymiary 135x55x40
Temperatura otoczenia -20°C...70°C
Kąt widzenia kamery 60° poziom

6.SCHEMATY POŁĄCZEŃ

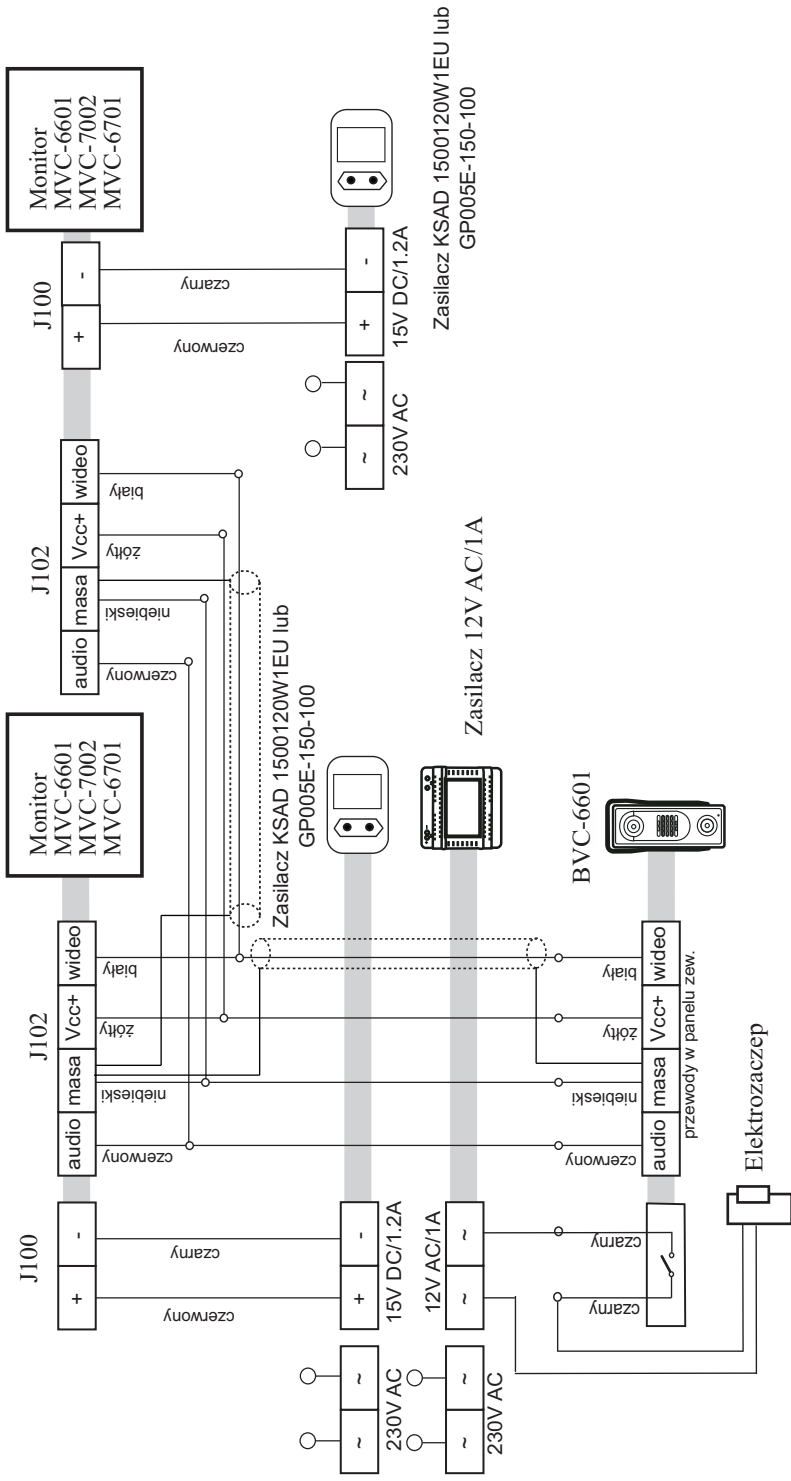


Rys 3. Podłączenie dwóch paneli i monitorów

Zasilacz KSAD 1500120WIEU lub
GP005E-150-100



Rys 4. Schemat ideowy podłączenia monitora i panela



Rys 5. Schemat ideowy podłączenia dwóch monitorów i panela

WSKAZÓWKI DOTYCZĄCE OCHRONY ŚRODOWISKA

Produkt został oznaczony symbolem przekreślonego kosza, zgodnie z europejską dyrektywą 2002/96/WE o zużyтым sprzęcie elektrycznym i elektronicznym. Po jego zużyciu lub zakończeniu użytkowania nie może być umieszczony wraz z innymi, zwykłymi odpadami pochodzącymi z gospodarstw domowych. Użytkownik produktu jest zobowiązany do oddania go prowadzącym zbieranie zużytego sprzętu elektrycznego i elektronicznego, jak lokalne zbiórki, sklepy, punkty wytypowane przez producenta oraz odpowiednie gminne jednostki zbierania odpadów.



Lista punktów zbierania zużytego sprzętu firmy LASKOMEX dostępna jest na www.laskomex.com.pl lub pod nr telefonicznym 42 671 88 68.

Opakowanie produktu należy usuwać zgodnie z przepisami ochrony środowiska.

Pamiętaj!

Selektywne przekazywanie do utylizacji zużytego sprzętu elektrycznego i elektronicznego znacznie przyczynia się do ochrony zdrowia i życia ludzi oraz ochrony środowiska naturalnego.

Zwrot materiałów opakowaniowych do obiegu materiałowego oszczędza surowce i zmniejsza powstawanie odpadów.