



## Szerokie spojrzenie na bezpieczeństwo

Znajdujemy się u progu nowej epoki. Zmiany można zaobserwować nie tylko w rozwoju społecznym, ale także w metodach tworzenia i zarządzania przedsiębiorstwami. Dlatego też, aby sprawnie i efektywnie kierować potrzebnymi narzędziami oraz ludziami o szerokim widzeniu świata, którzy wprowadzają nowe idee.

Jako firma nieustannie dążąca do doskonałości stawiamy na kształtowanie trwałych i silnych relacji z naszymi interesariuszami. Swoje działania opieramy o otwartość na świat zewnętrzny i wewnętrzny oraz dążymy do jednoczenia środowisk biznesowych wokół szeroko pojętej idei bezpieczeństwa.

Laskomex czerpiąc ze swego wieloletniego doświadczenia biznesowego, obok działalności stricte produkcyjnej, funkcjonuje również jako instytucja szkoleniowa. Celem naszym jest przyczynienie się do wzrostu sprawności biznesowej interesariuszy firmy oraz integrowanie wiedzy w obrębie wspólnej grupy interesów.

W trosce o rozwój naszych klientów i zacieśnianie relacji partnerskich, zapraszamy na bezpłatne szkolenia w zakresie zastosowania i użytkowania naszych produktów. Szkolenia umożliwiają zapoznanie się z kompleksową ofertą firmy Laskomex oraz praktyczne zapoznanie się z wszelkimi możliwościami instalacyjnymi naszych systemów. Proponujemy również programy edukacyjne, poszerzające wiedzę i świadomość pracowników z obszarów nowych technologii, a także metod zarządzania przedsiębiorstwem.

Wkład w społeczny rozwój człowieka z uwzględnieniem większych systemów wpisuje się w strategiczne cele firmy Laskomex. Organizacja nasza, wypełniając funkcję szkoleniową, nieustannie dba o społeczny pierwiastek w procesie transferowania wiedzy do swoich interesariuszy. Równie ważny jest dla nas proces nieustannego rozwoju, aspekt służenia interesariuszom jako kluczowych zadań przedsiębiorstwa. Zatem ważną częścią działania naszej organizacji jest społeczna użyteczność procesu szkoleniowego.



Społeczne aspekty przedsiębiorczości coraz częściej przejawiają się w opiniach dotyczących nowego kształtu gospodarki. Aby odnaleźć się w tej rzeczywistości nowe kompetencje stają się niezbędne. Odpowiedzią na te wymagania są moduły programu Społeczne Przedsiębiorstwo Przyszłości. Pokazują one całkowicie nowy trend, oparty o integrowanie wiedzy i jej standaryzację, tworzenie profesjonalnych sieci interesariuszy, poszerzenie świadomości społecznej misji przedsiębiorstwa oraz dawanie możliwości zdobywania doświadczenia w pracy grupowej. Program skierowany jest do indywidualnych odbiorców (Program Adapt), małych przedsiębiorstw rodzinnych (Program Family Company) oraz większych organizacji, które chcą wdrażać w życie najnowsze metody zarządzania. Program pomaga także kreować liderów społecznych, będących prekursorami „przyszłej generacji”. (Program Menedżer Liderem Przyszłości i Program Przedsiębiorstwo Przyszłości). Nasze sukcesy osiągamy łącząc podejście analityczne z syntezującym, co pozwala na autentyczny, dynamiczny i zrównoważony rozwój.









Szerokie spojrzenie na bezpieczeństwo	2
Dlaczego Klienci wybierają nas?	6
Nagrody	8
Nowe spojrzenie na bezpieczeństwo	10
Systemy Cyfrowe	12
Galeria	
Unifony i monitor	14
System CD-2502	25
System audio	26
System wideo	28
System z wejściem głównym	30
System CD-3100	33
System wideo z jednym wejściem	34
System wielowejsciowy z wejściami głównymi, wersja audio	36
System wielowejsciowy z wejściami głównymi, wersja wideo	38
Połączenie systemów CD-2502 i CD-3100	41
Współpraca systemów CD-2502 i CD-3100	42
Elementy Systemów	45
Panele zewnętrzne systemu CD-2502	46
Panele zewnętrzne systemu CD-3100	48
Monitory	50
Zasilacze	51
Unifony	52
Panele informacyjne	54
Obudowy natynkowe	56
Moduły elektroniki	60
Instalacja elektryczna domofonu	62
Zestaw interfejsu ISD-02A	64



## Klienci wybierają nas?

1. Jesteśmy stabilną firmą, działającą na rynku blisko 30 lat. Naszym Klientom zapewniamy ciągłość dostaw, serwis gwarancyjny i pogwarancyjny, bezpłatne konsultacje techniczne oraz system edukacyjny dla dystrybutorów i instalatorów.

2. Posiadamy wieloletnie doświadczenie w projektowaniu i produkcji urządzeń domofonowych. W procesie wytwarzania bierzemy pod uwagę sugestie klientów, dzięki czemu produkty są doskonale przystosowane do wymagań lokatorów współczesnego budownictwa mieszkaniowego.

3. Nasi projektanci sięgają po najnowsze rozwiązania i technologie, dzięki czemu korzystanie z domofonów jest bardzo łatwe i wygodne. Przykładamy również dużą wagę do komfortu pracy instalatorów, dbając o to, aby instalacja i konserwacja naszych urządzeń była wygodna i nieskomplikowana.

7. Oferujemy sprawdzone rozwiązania, które od wielu lat cieszą się powodzeniem w całej Europie. Przemysłana konstrukcja oraz solidne wykonanie, z użyciem trwałych materiałów, chroni nasze urządzenia przed aktami wan-

dalizmu i wpływem szkodliwych warunków atmosferycznych. Obecność na rynku rosyjskim, gdzie domofony pracują w najtrudniejszych warunkach klimatycznych, jest szczególnym potwierdzeniem wytrzymałości naszych urządzeń.



4. Nasze urządzenia znajdują szerokie zastosowanie w budownictwie mieszkaniowym. Przeznaczone są do obiektów wielorodzinnych jak i zarówno do jednorodzinnych. W oparciu o wyroby Laskomex można równie łatwo zbudować system przeznaczony do pojedynczej klatki w bloku mieszkalnym, jak i obsługujący zamknięte osiedle budynków, na teren którego, prowadzi kilka wejść.

5. Nasze domofony realizują szereg użytecznych i praktycznych dodatkowych funkcji. Jedną z nich jest funkcja zamka szyfrowego, dzięki której można wejść do budynku wprowadzając kod z klawiatury w panelu zewnętrznym. Ponadto domofony mogą być wyposażone w czytniki

kluczy elektronicznych: dotykowych – iButton i zbliżeniowych – RFID. Dla każdego lokalu można spersonalizować parametry pracy unifonu. Istotne jest to, że mogą to zrobić, w łatwy i szybki sposób, sami użytkownicy bez konieczności programowania systemu przez instalatora lub konserwatora.

6. Produkty firmy Laskomex można w sposób łatwy i praktyczny rozbudować o kolejne elementy lub połączyć kilka niezależnych systemów domofonowych w jeden duży i rozległy system. Zapewniamy zgodność naszych urządzeń z systemami cyfrowymi, jakie zostały przez nas dotychczas wyprodukowane. Elementy domofonów cyfrowych wchodzących w skład bieżącej oferty, są kompatybilne z komponentami cyfrowych domofonów tworzonymi wcześniej w poprzednich wersjach.





## Konkursy:

Ponieważ cenimy punkt widzenia naszych Klientów, organizujemy różne konkursy na najlepsze prace artystyczne związane z wizerunkiem naszego produktu.

Posiadamy blisko trzydziestoletnie doświadczenie w projektowaniu i produkcji urządzeń elektronicznych, co zaowocowało licznymi wyróżnieniami i stabilną pozycją na rynku. Potwierdzeniem naszych kompetencji są między innymi:





Piąte miejsce w ogólnopolskim konkursie „Prozdrowotna organizacja”, organizowanym przez Polskie Stowarzyszenie Zarządzania Kadrami wraz z Centrum Medycznym ENEL-MED w lutym 2008 r.

Nagroda w kategorii „Artykuły wyposażenia wnętrz” dla cyfrowego wideodomofonu CD-2500, przyznane podczas XIII Targów Wyposażenia Wnętrz oraz Artykułów i Usług dla Domu i Ogródu - INTERFLAT 2005 r.

Tytuł: „LIDER EXPORTU” 2004r. W Kategorii: Certyfikaty i Wyróżnienia. W Łódzkiej Edycji Rankingu Liderzy Eksportu, Organizator Forum Biznesu.

Medal Lubelskiej Jesieni Budowlanej „Lubdom 2004” dla cyfrowego systemu domofonowego CD-2500.

Wyróżnienie przyznane podczas VII Edycji konkursu „Łódź Proponuje 2004” dla cyfrowego systemu domofonowego CD-3000.

Tytuł „Elektroprodukt 2003” w dziedzinie systemów ochrony dla cyfrowego systemu domofonowego CD-3000.

Medal VIII Edycji Targów Technologii Bezpieczeństwa w Moskwie dla koordynacyjnego systemu domofonowego KD-3000. Rok 2003.

Medal VII Edycji Targów Technologii Bezpieczeństwa w Moskwie dla cyfrowych systemów domofonowych i unifonu LM. Rok 2002.



## Nowe spojrzenie na bezpieczeństwo

Zgodnie z naszą misją kreujemy wspólnie z interesariuszami szeroko pojęte poczucie bezpieczeństwa, wynikające z relacji partnerskich i najwyższej etyki kupieckiej. Opracowaliśmy Księgę Wartości, która definiuje kontekst naszej współpracy z otoczeniem.

Funkcjonujemy na rynku blisko 30 lat. Przez te lata świadomie wypracowaliśmy długofalową strategię biznesową oraz społeczną. Obok działań stricte komercyjnych Laskomex realizuje różne formy wspierające społeczność lokalną. Należą do nich bezpłatne szkolenia dla bezrobotnych oraz zajęcia prozdrowotne. Ponadto Laskomex jest liderem organizacji - „Celporacja”, która zrzesza przedsiębiorstwa z całej Polski.



Jesteśmy jednym z największych w Polsce producentów nowoczesnych, cyfrowych systemów wideodomofonowych i domofonowych. W celu zapewnienia najwyższej jakości naszych produktów stosujemy sprawdzone, zaawansowane technologie oraz własne, innowacyjne rozwiązania. Urządzenia firmy Laskomex podnoszą poziom bezpieczeństwa mieszkańców osiedli i domów jednorodzinnych oraz użytkowników obiektów użyteczności publicznej. Obszar naszej działalności obejmuje wiele krajów, w tym Rosję, Litwę, Łotwę, Estonię, Węgry, Rumunię, Białoruś, Słowację, Czechy, Hiszpanię, Niemcy, Francję, Chiny i USA.

W trosce o profesjonalny rozwój naszych klientów i zacieśnianie relacji partnerskich zapewniamy doradztwo techniczne, w zakresie projektowania i wykonania instalacji domofonowych, oraz cykliczne bezpłatne szkolenia dla instalatorów i projektantów. Inwestorom oferujemy pomoc w nawiązaniu kontaktu z rzetelnymi i sprawdzonymi instalatorami.

Gwarantujemy wysokiej jakości serwis gwarancyjny i pogwarancyjny. W 2006 roku zostaliśmy członkiem Klubu Europejskiej Fundacji Zarządzania Jakością EFQM, która łączy organizacje dążące do trwałej doskonałości, promując idee partnerstwa oraz samodoskonalenia.









# SYSTEMY CYFROWE

Projektując nowe urządzenia korzystamy z wieloletniego doświadczenia, dbamy też o to, aby spełniały one wymagania stawiane przez użytkowników i realizowały potrzeby lokatorów współczesnego budownictwa mieszkaniowego. Obecnie oferujemy Państwu dwa cyfrowe systemy domofonowe: CD-2502 i CD-3100.

System CD-2502 został zaprojektowany dla obiektów, do których prowadzi jedno wejście. System doskonale sprawdza się w blokach mieszkalnych, kamienicach oraz budynkach jednorodzinnych.

System CD-3100 zaprojektowano do ogrodzonych osiedli mieszkaniowych oraz rozległych posesji, do których prowadzi więcej niż jedno wejście.

Oba systemy mogą ze sobą współpracować, a urządzenia końcowe systemów (monitory i unifony) są w pełni kompatybilne. Dzięki temu można w prosty sposób zbudować rozległą instalację obsługującą zamknięte osiedle. Takie rozwiązanie z powodzeniem sprawdza się m. in. w obiektach, np. cztery wejścia w ogrodzeniu obsługiwane przez CD-3100 oraz do kilkudziesięciu klatek schodowych z domofonami CD-2502.

Instalacja elektryczna domofonów CD-2502 i CD-3100 cechuje się niewielką ilością przewodów. W wersji audio unifony łączone są przy pomocy dwóch przewodów, w wersji wideo wykorzystuje się skrętkę UTP kat. 5.

























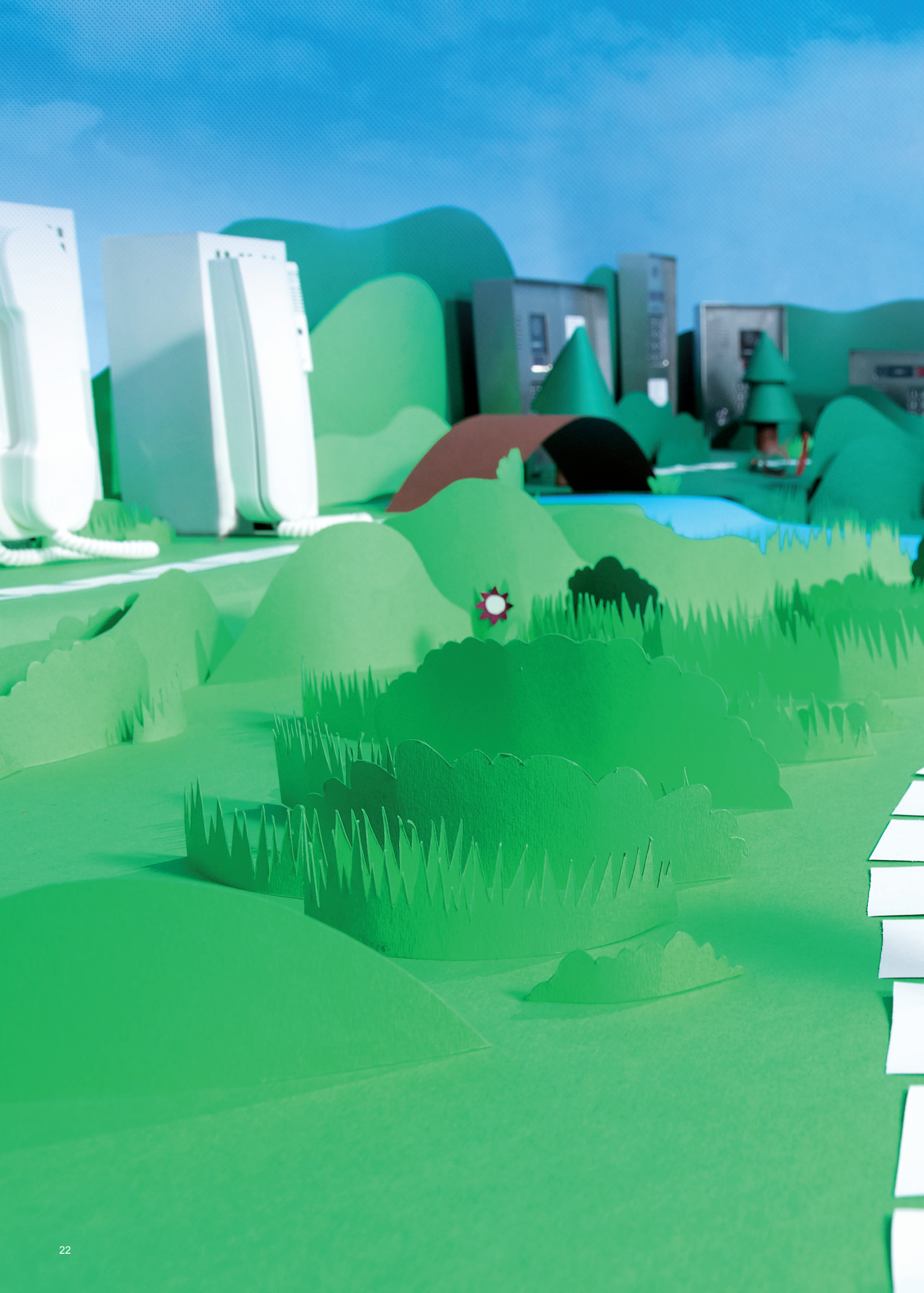
















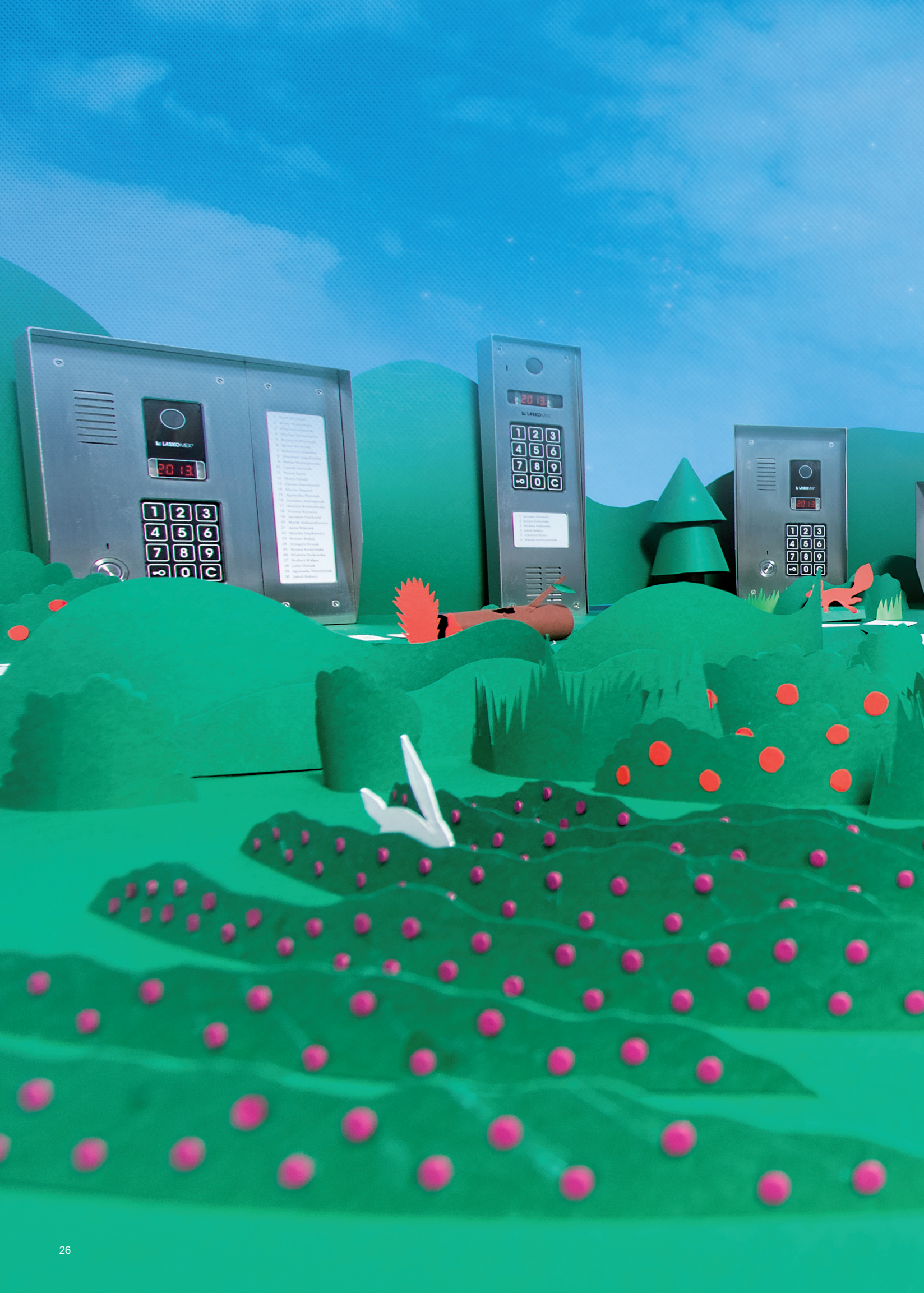












1. Keskustelu  
2. Keskustelu  
3. Keskustelu  
4. Keskustelu  
5. Keskustelu  
6. Keskustelu  
7. Keskustelu  
8. Keskustelu  
9. Keskustelu  
10. Keskustelu  
11. Keskustelu  
12. Keskustelu  
13. Keskustelu  
14. Keskustelu  
15. Keskustelu  
16. Keskustelu  
17. Keskustelu  
18. Keskustelu  
19. Keskustelu  
20. Keskustelu  
21. Keskustelu  
22. Keskustelu  
23. Keskustelu  
24. Keskustelu  
25. Keskustelu  
26. Keskustelu  
27. Keskustelu  
28. Keskustelu  
29. Keskustelu  
30. Keskustelu

1 2 3  
4 5 6  
7 8 9  
0 C

1 2 3  
4 5 6  
7 8 9  
0 C





- 1. Jacek Brzozowski
- 2. Marek Szymankowski
- 3. Włodzisław Chmura
- 4. Marcin Adamowicz
- 5. Krzysztof Kowalski
- 6. Janina Kowalska
- 7. Krzysztof Kowalski
- 8. Wiesława Jagodzińska
- 9. Marcin Władysławski
- 10. Leszek Głowacki
- 11. Leszek Głowacki
- 12. Hanna Pająk
- 13. Leszek Władysławski
- 14. Marcin Władysławski
- 15. Agnieszka Florjanczyk
- 16. Leszek Władysławski
- 17. Marcin Władysławski
- 18. Leszek Władysławski
- 19. Marcin Władysławski
- 20. Marcin Władysławski
- 21. Marcin Władysławski
- 22. Marcin Władysławski
- 23. Marcin Władysławski
- 24. Marcin Władysławski
- 25. Marcin Władysławski
- 26. Marcin Władysławski
- 27. Marcin Władysławski







- 1 Józef Michalski
- 2 Maria Wypijewska
- 3 Wincenty Glowacki
- 4 Mariusz Abramowicz
- 5 Krzysztof Klinowski
- 6 Ignacy Kamiński
- 7 Katarzyna Dulewicz
- 8 Stanisław Jagodziński
- 9 Stefan Woźniakowski
- 10 Leszek Gierzyk
- 11 Paweł Jacoń
- 12 Marta Pasuła
- 13 Janusz Stanisławski
- 14 Marian Stępień
- 15 Agnieszka Florezak
- 16 Jarosław Andrzejczak
- 17 Mariusz Kwaśniewski
- 18 Tomasz Kurzawa
- 19 Jarosław Piechocki
- 20 Marek Aleks. ndrowicz





- ▶ WYBIERZ NUMER MIESZKANIA
- ▶ POCZEKAJ NA ODPOWIEDŹ
- ▶ W RAZIE POMYŁKI NACIŚNIJ **C**









LASKOMEX®

20 13.

LASKOMEX™

1	2	3
4	5	6
7	8	9
☞	0	C





- 1 Józef Michalski
- 2 Maria Wypijewska
- 3 Wincenty Głowacki
- 4 Mariusz Abramowicz
- 5 Krzysztof Klinowski
- 6 Ignacy Kamiński
- 7 Katarzyna Dulewicz
- 8 Stanisław Jagodziński
- 9 Stefan Woźniakowski
- 10 Leszek Gierczyk
- 11 Paweł Jacoń
- 12 Marta Pasula
- 13 Janusz Stanisławski
- 14 Marian Stepien
- 15 Agnieszka Floreczak
- 16 Jarosław Andrzejczak
- 17 Mariusz Kwaśniewski
- 18 Tomasz Kurzawa
- 19 Jarosław Piechocki
- 20 Marek Aleksandrowicz
- 21 Anna Walczak
- 22 Monika Drażkiewicz
- 23 Roman Redziej
- 24 Grzegorz Nowak
- 45 Renata Kwiecińska
- 46 Wioletta Perkowska
- 27 Norbert Wałęsa
- 28 Lidia Waszak
- 29 Agnieszka Wawrzyniak
- 30 Jakub Sękacz





20 13

LASKOMEX

1	2	3
4	5	6
7	8	9
☞	0	C

1 Jarosław Piechocki  
2 Renata Kwiecińska  
3 Wioletta Perkowska  
4 Jakub Siekacz  
5 Arkadiusz Stranc  
6 Mikołaj Niedźwiedziński



# Panele zewnętrzne inox – niestandardowe



## CP-2513TR E

Panel posiada czytnik kluczy zbliżeniowych RFID oraz czytnik dotykowy iButton. W kasecie zamontowany jest moduł kamery KAM-3.



## CP-2523NVR

Panel posiada listę lokatorów. Kasetka zewnętrzna jest wyposażona w czytnik kluczy zbliżeniowych RFID. W panelu zamontowany jest moduł kamery KAM-3.



Przykładowe panele niestandardowe do systemów CD-2502 i CD-3100.

Kształt panela i nadruki każdorazowo konsultowane są ze zlecającą.



Indywidualizacja wyro-  
bu jest stosunkowo nową  
usługą, która pozwala na  
zaprojektowanie panela  
zewnętrznego ze stali nie-  
rdzewnej w niestandardo-  
wym kształcie z uwzględ-  
nieniem grafik lub napisów  
zaproponowanych przez  
Klienta. Panele te można  
dopasować na przykład do  
otworu pozostałego po de-  
montażu starego domofo-  
nu analogowego.

Na panelach zewnętrznych  
możemy umieścić indywi-  
dualne nadruki, np. nazwę  
wspólnoty lub spółdzielni  
mieszkaniowej, adres po-  
sesji czy numer kontakto-  
wy do instalatora. Nadruki  
nanoszone techniką lase-  
rową są nieusuwalne i sta-  
nowią doskonałe zabezpie-  
czenie panela zewnętrznego  
przed kradzieżą.









# SYSTEM CD-2502

System CD-2502 przeznaczony jest do bloków mieszkalnych, kamienic z jednym lub dwoma wejściami do klatki schodowej oraz domów jednorodzinnych.

System może pracować w układzie z jednym wejściem głównym (np. furtka w ogrodzeniu) i maksymalnie z 64 wejściami podrzędnymi (np. klatka schodowa). Domofon obsługuje od 1 do 254 unifonów lub monitorów w każdej klatce.

Panele zewnętrzne wykonane są ze stali nierdzewnej typu INOX lub z blachy cynkowanej, malowanej farbą antykorozyjną. Panele cechują się dodatkowo wandaloodporną konstrukcją mechaniczną oraz dużą odpornością na szkodliwy wpływ warunków atmosferycznych. Na Państwa życzenie możemy wykonać panele ze stali nierdzewnej według indywidualnego projektu i nanieść na nie uzgodnione z Państwem nadruki wykorzystując technikę laserową.

Klawiatura w panelach jest podświetlana, dzięki czemu można korzystać z domofonu w nocy.

Większość modeli już eksploatowanych można w prosty i łatwy sposób przystosować do pracy w systemie wideo przez montaż modułu kamery.

Panele zewnętrzne montowane są podtynkowo jak i również natynkowo, co umożliwiają specjalne obudowy.

Na indywidualne życzenie klienta wykonujemy napisy, znaki graficzne na panelach ze stali nierdzewnej. Na panelach można w ten sposób umieścić adres posesji, nazwę spółdzielni, firmy lub telefon kontaktowy do instalatora. Napisy wykonywane techniką laserową są nieusuwalne, przez co stanowią doskonale zabezpieczenie paneli przed kradzieżą.

Standardowo klawiatura domofonu pełni funkcję zamka szyfrowego i umożliwia wejście do budynku po wprowadzeniu z klawiatury indywidualnego dla każdego mieszkania czterocyfrowego kodu. Domofon może też pełnić rolę czytnika kluczy elektronicznych (dotykowych kluczy iButton lub zbliżeniowych kluczy RFID).

Klucze elektroniczne pozwalają wejść do budynku po przyłożeniu lub zbliżeniu klucza do czytnika w panelu zewnętrznym, przez co są bardzo wygodne w użyciu zwłaszcza dla dzieci, osób niepełnosprawnych i osób w podeszłym wieku.

Dla każdego użytkownika, można ustawić indywidualnie ton i głośność wywołania oraz liczbę dzwonek. Zmian mogą dokonywać samodzielnie mieszkańcy, z poziomu klawiatury domofonu. Menu użytkownika umożliwia zmianę kodu zamka szyfrowego i rejestrację kluczy elektronicznych.

Oferujemy szeroki wybór unifonów i wideomonitorów współpracujących z domofonem CD-2502. (Elementy systemów str. 56).



# Domofon cyfrowy CD-2502. Wersja audio.

Jest to system domofonowy przeznaczony do obsługi pojedynczej klatki schodowej. Przy wejściu montowany jest panel zewnętrzny, który pełni jednocześnie funkcję zamka szyfrowego. Panel może też spełniać rolę czytnika kluczy elektronicznych (dotykowych iButton i zbliżeniowych RFID). Odległość między panelem zewnętrznym a kasetą elektroniczną do 30m.

W celu podłączenia unifonów w mieszkaniach wystarczą dwa przewody, jeśli w lokalach montowane są unifony głośnomówiące, wymagane jest dodatkowe zasilanie (zasilacze indywidualne lub zasilacz zbiorczy dla grupy unifonów).

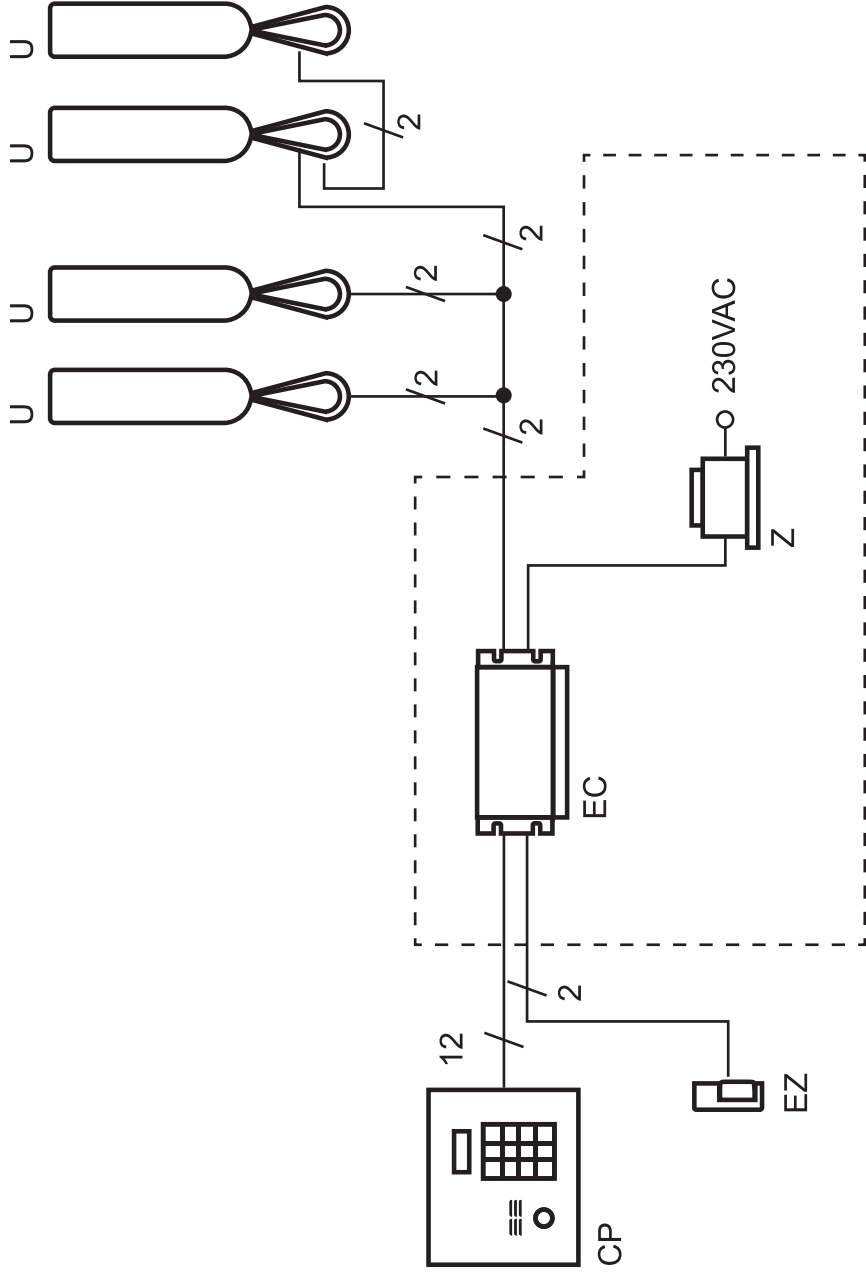
Moduły elektroniczne	Unifony	Monitory	Zasilacze	Akcesoria
EC-2502AR	LM-8/W-5	-	TR-2300	klucz iButton
	LM-8/W/1-5			klucz RFID
	LY-8			
	LF-8/N			
	LF-8/NW			PW-1
	LT-8			Elektrozaczep
	LG-8/D			

Panele zewnętrzne	Obudowy natynkowe	Panele informacyjne
CP-2502NP	DA-1	-
CP-2502NR	DA-2V	NP-3000
CP-2503P	DA-2H	NP-3000
CP-2503R	DA-3V	2xNP-3000
CP-2503TP	DA-3H	2xNP-3000
Poziome		
CP-2513TP	DAX1-1	-
CP-2513TR	DAX1-2H	NP-2511
	DAX1-2V	NP-2512
Pionowe		
CP-2523TP	DAX2-1	-
CP-2523TR	DAX2-2H	NP-2521
	DAX2-2V	NP-2522
CP-2533NR	DAX-3H	-
	DAX-3-V2	NP-2531

Panel z blachy nierdzewnej INOX



**CP**- panel zewnętrzny  
**EC**- kasetta elektroniki EC-2502AR  
**EZ**- elektrozapczep  
**Z**- zasilacz TRB/2300  
**U**- unifon



**Uwaga!**

Na schematach podano minimalną liczbę żył, niezbędną do prawidłowej pracy domofonu. Szczegóły dotyczące liczby żył i doboru przewodów zostały podane w serwisie [www.laskomex.com.pl](http://www.laskomex.com.pl) w zakładce „dobór przewodów”



# Domofon cyfrowy CD-2502. Wersja wideo.

System przeznaczony do obsługi pojedynczej klatki schodowej z jednym panelem zewnętrznym, wyposażonym w kolorową kamerę. Odległość między panelem zewnętrznym a kasetą elektroniki do 30m. Panel pełni rolę zamka sztyfowego i czytnika kluczy elektronicznych. W mieszkaniach montowane są monitory lub unifony. Na piętrach instalowane są rozdzielacze piętrowe (jeden rozdzielacz na cztery monitory), rozdzielacz może pełnić funkcję zasilacza centralnego dla czterech monitorów. Do wykonania instalacji między panelem zewnętrznym a kasetą elektroniki należy stosować skrętkę UTP kat 5.

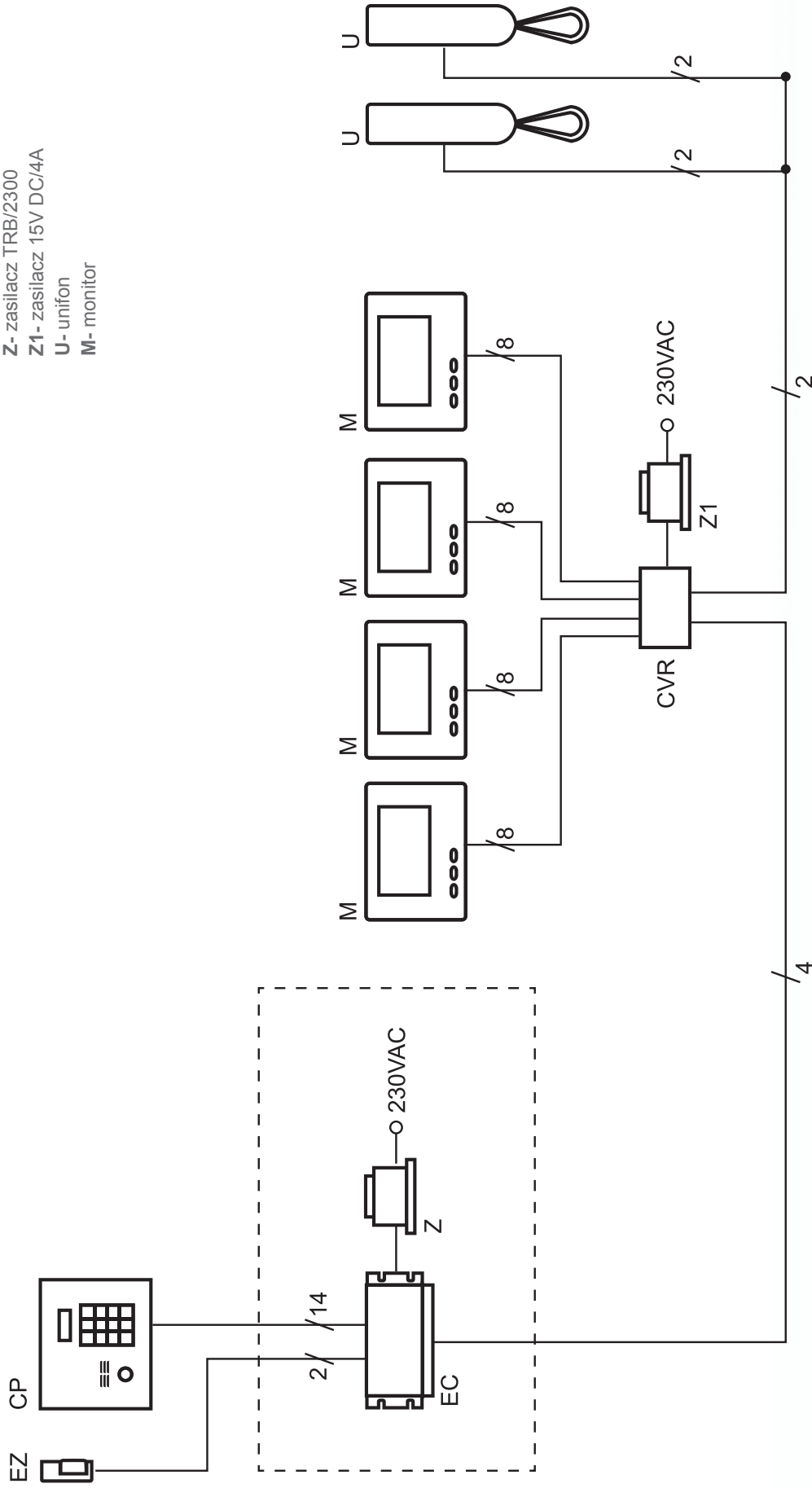
Moduły elektroniki	Unifony	Monitory	Zasilacze	Akcesoria
EC-2502AR	LM-8/W-5	MVC-6650B	TR-2300	klucz iButton
CVR-2	LM-8/W/1-5	MVC-6850	ZI-15V/4A	klucz RFID
	LY-8	MVC-6852		KAM-3
	LF-8/N			KAM-3P
	LF-8/NW			PW-1
	LT-8			Elektrozaczep
	LG-8/D			

Panele zewnętrzne	Obudowy natynkowe	Panele informacyjne
CP-2503P	DA-1	
CP-2503R	DA-2V	NP-3000
CP-2503TP	DA-2H	NP-3000
	DA-3V	2xNP-3000
	DA-3H	2xNP-3000
Poziome		
CP-2513TP	DAX1-1	
CP-2513TR	DAX1-2H	NP-2511
	DAX1-2V	NP-2512
Pionowe		
CP-2523TP	DAX2-1	
CP-2523TR	DAX2-2H	NP-2521
	DAX2-2V	NP-2522
CP-2533NR	DAX-3H	
	DAX-3-V2	NP-2531

Panel z blachy nierdzewnej INOX



- CP- panel zewnętrzny
- EC- kasetta elektroniki EC-2502AR
- CVR- rozdzielacz sygnału CVR-2
- EZ- elektrozaczep
- Z- zasilacz TRB/2300
- Z1- zasilacz 15V DC/4A
- U- unifon
- M- monitor



**Uwaga!**

4- Na schematach podano minimalną liczbę żył, niezbędną do prawidłowej pracy domofonu. Szczegóły dotyczące liczby żył i doboru przewodów zostały podane w serwisie [www.laskomex.com.pl](http://www.laskomex.com.pl) w zakładce „dobór przewodów”



## Domofon cyfrowy CD-2502. System z wejściem głównym.

System składa się z jednego wejścia głównego i maksymalnie 64 wejść podrzędnych. System może być wykonany w wersji audio lub video. Z wejścia głównego można nawiązać łączność z każdym lokalem w poszczególnych klatkach schodowych, domofony przy wejściach podrzędnych pracują niezależnie od siebie. Przy wejściach podrzędnych montowane są przełączniki wizji CVP-1, dzięki którym na ekranie uzyskuje się obraz z kamery w panelu, z którego prowadzona jest rozmowa. Możliwe są różne tryby numeracji lokali (tryb z numeracją budynku, z przesunięciem zakresu lub numeracji hotelowej).

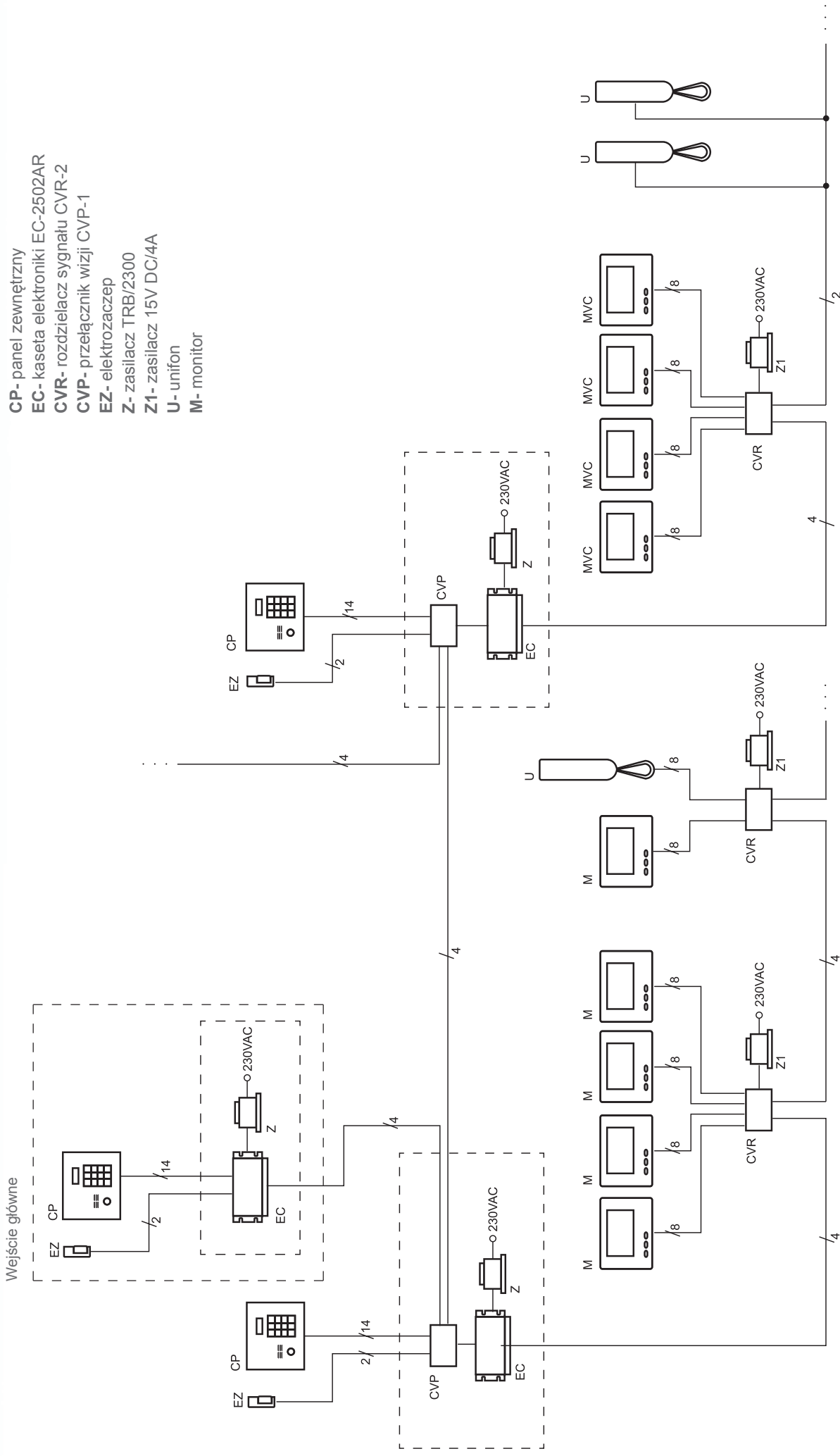
Panele zewnętrzne	Obudowy natynkowe	Panele informacyjne
CP-2503P	DA-1	
CP-2503R	DA-2V	NP-3000
CP-2503TP	DA-2H	NP-3000
	DA-3V	2xNP-3000
	DA-3H	2xNP-3000
Poziome		
CP-2513TP	DAX1-1	
CP-2513TR	DAX1-2H	NP-2511
	DAX1-2V	NP-2512
Pionowe		
CP-2523TP	DAX2-1	
CP-2523TR	DAX2-2H	NP-2521
	DAX2-2V	NP-2522
CP-2533NR	DAX-3H	
	DAX-3-V2	NP-2531

Moduły elektroniki	Unifony	Monitory	Zasilacze	Akcesoria
EC-2502AR	LM-8/W-5	MVC-6650B	TR-2300	klucz iButton
CVP-1	LM-8/W/1-5	MVC-6850	ZI-15V/4A	klucz RFID
CVR-2	LY-8	MVC-6852		KAM-3
	LF-8/N			KAM-3P
	LF-8/NW			PW-1
	LT-8			Elektrozaczep
	LG-8/D			

Panel z blachy nierdzewnej INOX



- CP- panel zewnętrzny
- EC- kasetka elektroniki EC-2502AR
- CVR- rozdzielacz sygnału CVR-2
- CVP- przełącznik wizji CVP-1
- EZ- elektrozapczep
- Z- zasilacz TRB/2300
- Z1- zasilacz 15V DC/4A
- U- unifon
- M- monitor



**Uwaga!**

Na schematach podano minimalną liczbę żył, niezbędną do prawidłowej pracy domofonu. Szczegóły dotyczące liczby żył i doboru przewodów zostały podane w serwisie [www.laskomex.com.pl](http://www.laskomex.com.pl) w zakładce „dobór przewodów”







# SYSTEM CD-3100

System CD-3100 przeznaczony jest do rozległych, ogrodzonych osiedli mieszkalnych oraz budynków z wielowejściowymi klatkami schodowymi.

Obsługuje od jednego do czterech wejść głównych (np. wejść na teren ogrodzonej posesji) i maksymalnie 64 klatki schodowe, przy czym do każdej z klatek może prowadzić do trzech wejść.

W CD-3100 odległości między panelem zewnętrznym a kasetą elektroniki są większe niż w CD-2502 i sięgają 200m przy zachowaniu odpowiednich przekrojów przewodu i lokalnym zasilaniu paneli zewnętrznych.

Panele zewnętrzne wykonane są ze stali nierdzewnej typu INOX lub z blachy cynkowanej, malowanej farbą antykorozyjną. Cechują się solidną konstrukcją mechaniczną oraz dużą odpornością na szkodliwy wpływ warunków atmosferycznych. Na Państwa życzenie możemy wykonać panele ze stali nierdzewnej według indywidualnego projektu i nanieść na nie uzgodnione z Państwem nadruki wykorzystując technikę laserową.

Klawiatura jest podświetlana, dzięki czemu można korzystać z domofonu w nocy.

Standardowo panele oferowane są w wersji audio, ale dzięki zamontowaniu modułu kamery, kasety zewnętrzne można w prosty i łatwy sposób przystosować do pracy w systemie wideo.

Panele zewnętrzne montowane są podtynkowo jak i również natynkowo, co umożliwiają specjalne obudowy.

Na indywidualne życzenie klienta wykonujemy nadruki na panelach ze stali nierdzewnej. Na panelu można w ten sposób umieścić m. in. adres posesji, nazwę spółdzielni, firmy lub telefon kontaktowy do instalatora. Nadruki wykonywane techniką laserową są nieusuwalne, przez co stanowią doskonałe zabezpieczenie panela przed kradzieżą.

Standardowo klawiatura domofonu pełni funkcję zamka szyfrowego i umożliwia wejście do budynku po wprowadzeniu kodu z klawiatury. Domofon może też pełnić rolę czytnika kluczy elektronicznych (dotykowych kluczy iButton lub zbliżeniowych kluczy RFID).

Klucze elektroniczne pozwalają wejść do budynku po przyłożeniu lub zbliżeniu ich do czytnika w panelu zewnętrznym, przez co są bardzo wygodne w użyciu, zwłaszcza dla dzieci, osób niepełnosprawnych i osób w podeszłym wieku.

W każdym z lokali można ustawić indywidualnie ton, głośność wywołania, oraz liczbę dzwonek. Zmian mogą dokonywać sami mieszkańcy, korzystając z menu użytkownika dostępnego z poziomu klawiatury domofonu. Menu użytkownika pozwala też na zmianę kodu zamka szyfrowego i rejestrację kluczy elektronicznych.

Oferujemy szeroki wybór unifonów i wideomonitorów przeznaczonych do domofonu CD-3100.



# Domofon cyfrowy CD-3100. Wersja wideo.

System domofonowy przeznaczony do obsługi budynków lub klaterek schodowych do których prowadzą maksymalnie trzy wejścia. Przy każdym z wejść zamontowany jest panel zewnętrzny, pełniący jednocześnie rolę zamka szyfrowego i czytnika kluczy elektronicznych. W danym momencie można prowadzić rozmowę z lokalem z jednego wejścia, w pozostałych wyświetlany jest wtedy komunikat sygnalizujący zajęcie linii (ZAJ).

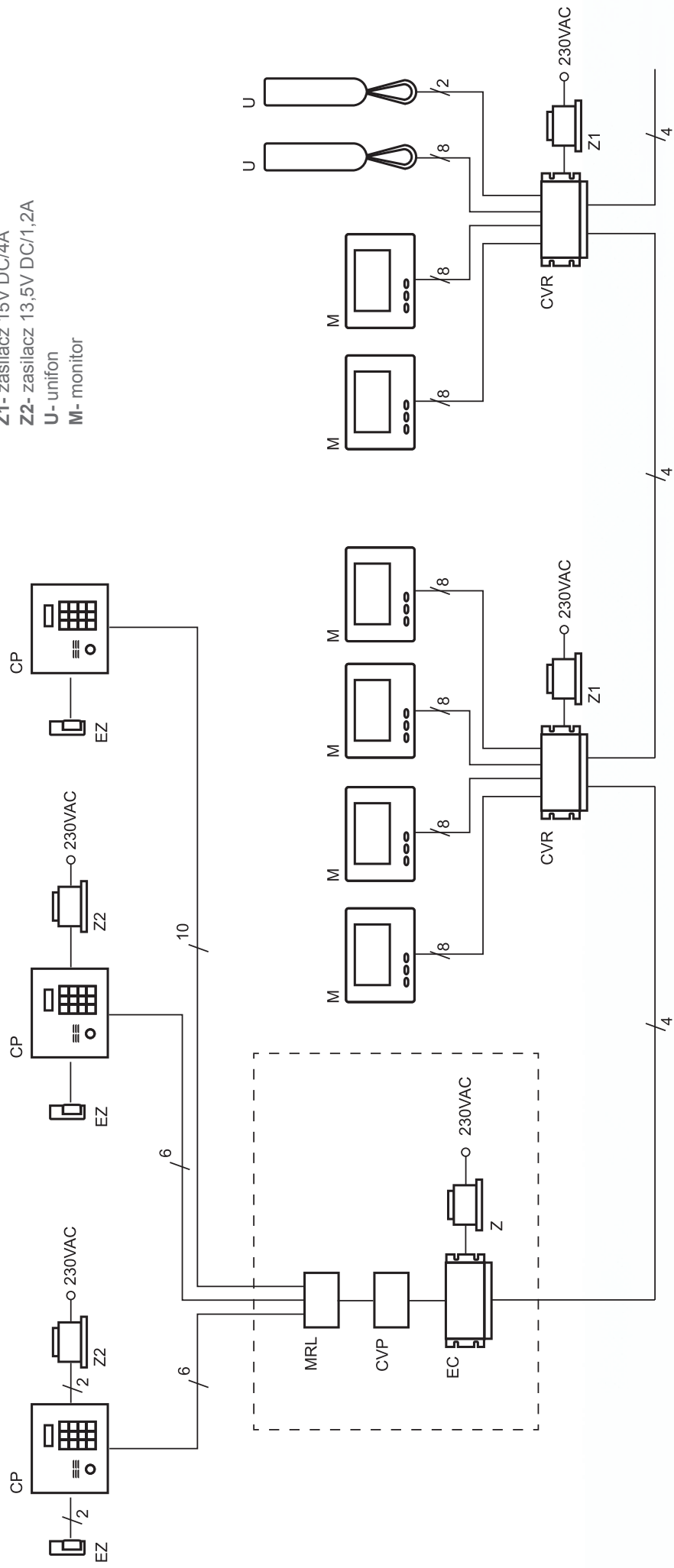
System umożliwia uzyskanie obrazu z kamery w panelu, z którego nastąpiło wywołanie dzięki stosowaniu przełącznika CVP-2. W mieszkaniach montowane są monitory lub unifony. Na piętrach instalowane są rozdzielacze sygnału. Rozdzielacze te umożliwiają zasilanie maksymalnie czterech monitorów z jednego zasilacza centralnego. Odległość między panelem zewnętrznym a kasetą elektroniczną do 200m przy lokalnym zasilaniu panela.

Moduły elektroniczne	Unifony	Monitory	Zasilacze	Akcesoria
EC-3100AR	LM-8/W-5	MVC-6650B	TR-2300	klucz iButton
MRL-1	LM-8/W/1-5	MVC-6850	ZI-15V/4A	klucz RFID
CVP-2	LY-8	MVC-6852	ZI-13,5V/1,2A	KAM-3
CVR-2	LF-8/N			KAM-3P
	LF-8/NW			PW-1
	LT-8			
	LG-8/D			Elektrozaczep

Panele zewnętrzne	Obudowy natynkowe	Panele informacyjne	
Panel z blachy cynkowej	CP-3103TP	DA-1	-
	CP-3103TR	DA-2V	NP-3000
		DA-2H	NP-3000
		DA-3V	2xNP-3000
		DA-3H	2xNP-3000
Pozioame			
Panel z blachy nierdzewnej INOX	CP-3113TP	DAX1-1	-
	CP-3131TR	DAX1-2H	NP-2511
		DAX1-2V	NP-2512
	Pionowe		
	CP-3123TP	DAX2-1	-
	CP-3123TR	DAX2-2H	NP-2521
		DAX2-2V	NP-2522
	CP-3133NR	DAX-3H	-
		DAX-3-V2	NP-2531



- CP- panel zewnętrzny
- EC- kasetka elektroniki EC-3100AR
- MRL- rozdzielacz linii
- CVR- rozdzielacz sygnału CVR-2
- CVP- przełącznik wizji CVP-2
- EZ- elektrozaczep
- Z- zasilacz TRB/2300
- Z1- zasilacz 15V DC/4A
- Z2- zasilacz 13,5V DC/1,2A
- U- unifon
- M- monitor



**Uwaga!**

Na schematach podano minimalną liczbę żył, niezbędną do prawidłowej pracy domofonu. Szczegóły dotyczące liczby żył i doboru przewodów zostały podane w serwisie [www.laskomex.com.pl](http://www.laskomex.com.pl) w zakładce „dobór przewodów”



## Domofon cyfrowy CD-3100.

### System wielowejsiowy z wejściami głównymi, wersja audio.

System składa się z jednego, dwóch, trzech lub czterech wejść głównych i maksymalnie 64 klatek schodowych, przy czym do każdej z nich może prowadzić do czterech wejść. W mieszkaniach montowane są unifony. Z każdym z mieszkań można się połączyć z dowolnego wejścia głównego i dowolnego wejścia prowadzącego do klatki schodowej, w której znajduje się lokal.

Każdy z paneli pełni jednocześnie funkcję zamka szyfrowego i czytnika kluczy elektronicznych.

Dostępne są różne tryby numeracji lokali (tryb z numeracją budynku, z przesunięciem zakresu lub numeracji hotelowej).

Panele zewnętrzne	Obudowy natynkowe	Panele informacyjne
CP-3103NP	DA-1	-
CP-3103NR	DA-2V	NP-3000
CP-3103TP	DA-2H	NP-3000
CP-3103TR	DA-3V	2xNP-3000
	DA-3H	2xNP-3000
Poziome		
CP-3113TP	DAX1-1	-
CP-3131TR	DAX1-2H	NP-2511
	DAX1-2V	NP-2512
Pionowe		
CP-3123TP	DAX2-1	-
CP-3123TR	DAX2-2H	NP-2521
	DAX2-2V	NP-2522
CP-3133NR	DAX-3H	-
	DAX-3-V2	NP-2531

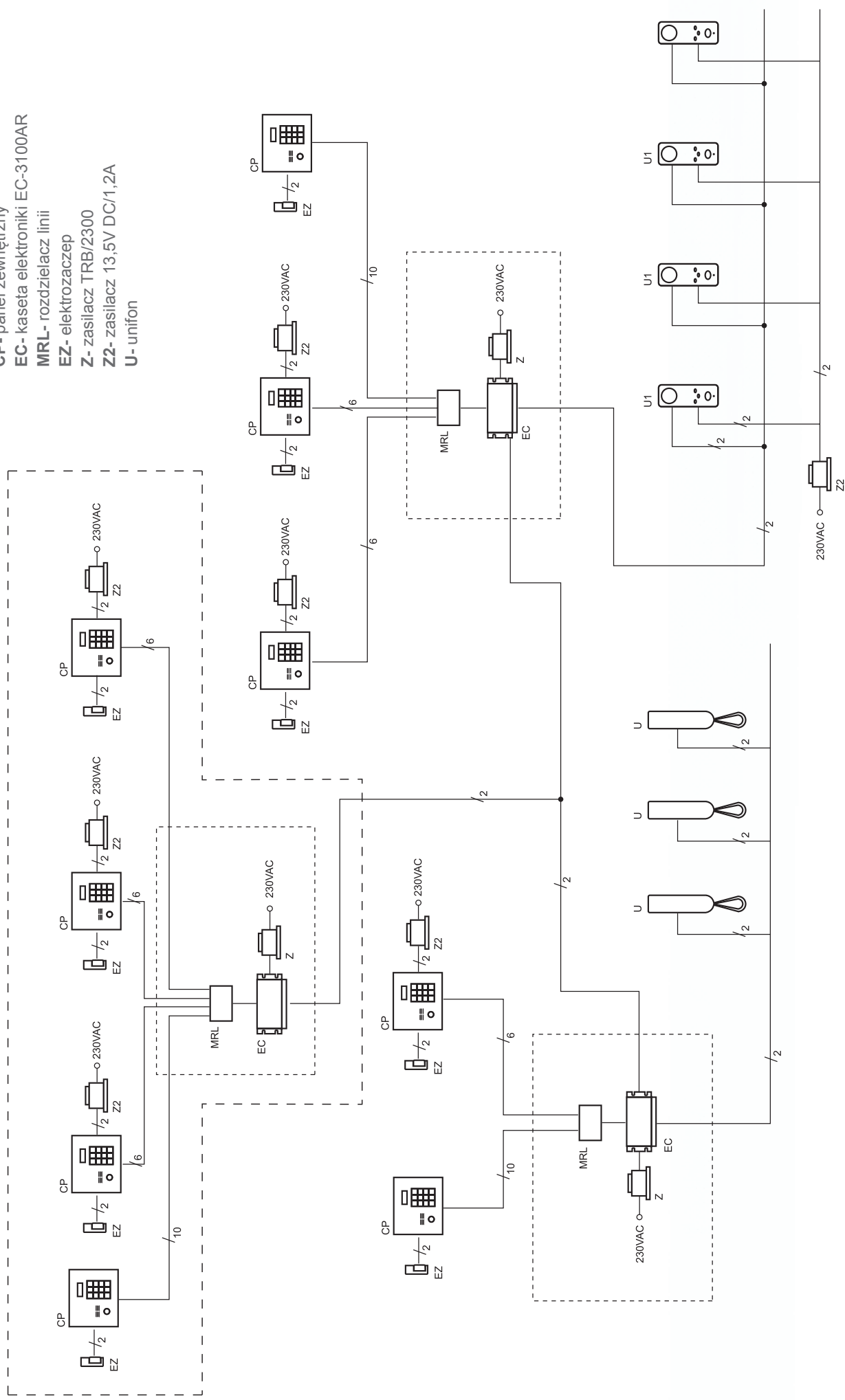
Moduły elektroniki	Unifony	Monitory	Zasilacze	Akcesoria
EC-3100AR	LM-8/W-5	-	TR-2300	klucz iButton
MRL-1	LM-8/W/1-5		ZI-13,5V/1,2A	klucz RFID
	LY-8			
	LF-8/N			
	LF-8/NW			PW-1
	LT-8			
	LG-8/D			Elektrozaczep

Panel z blachy nierdzewnej INOX



Wejście główne (ogrodzenie)

- CP- panel zewnętrzny
- EC- kasetka elektroniki EC-3100AR
- MRL- rozdzielacz linii
- EZ- elektrozaczep
- Z- zasilacz TRB/2300
- Z2- zasilacz 13,5V DC/1,2A
- U- unifon



**Uwaga!**

Na schematach podano minimalną liczbę żył, niezbędną do prawidłowej pracy domofonu. Szczegóły dotyczące liczby żył i doboru przewodów zostały podane w serwisie [www.laskomex.com.pl](http://www.laskomex.com.pl) w zakładce „dobór przewodów”



# Domofon cyfrowy CD-3100. System wielowejsiowy z wejściami głównymi, wersja wideo.

System składa się z jednego, dwóch, trzech lub czterech wejść głównych i maksymalnie 64 klatek schodowych, przy czym do każdej z nich może prowadzić 1, 2 lub 3 wejścia. W mieszkaniach montowane są monitory lub unifony. Przy wejściach instalowane są panele zewnętrzne z kolorową kamerą. Przetłaczniki CVP-2 zapewniają pojawienia się na ekranie monitora obrazu z kamery w panelu, z którego nastąpiło wywołanie. Na piętrach montowane są rozdzielacze piętrowe (jeden rozdzielacz na cztery monitory). Rozdzielacze te umożliwiają zasilanie maksymalnie czterech monitorów z jednego zasilacza centralnego. Do wykonania instalacji na odcinku panel zewnętrzny- kasetka elektronicznej należy stosować skrętkę UTP kat 5.

Z każdym z mieszkań można się połączyć z dowolnego wejścia głównego i dowolnego wejścia prowadzącego do klatki schodowej, w której znajduje się lokal.

Każdy z paneli pełni jednocześnie funkcję zamka szafowego i czytnika kluczy elektronicznych.

Możliwe są różne tryby numeracji lokali (tryb z numeracją budynku, z przesunięciem zakresu, lub numeracji hotelowej).

Panele zewnętrzne		Obudowy natynkowe	Panele informacyjne
CP-3103TP	DA-1		
CP-3103TR	DA-2V	NP-3000	
	DA-2H	NP-3000	
	DA-3V	2xNP-3000	
	DA-3H	2xNP-3000	
Poziome			
CP-3113TP	DAX1-1	-	
CP-3131TR	DAX1-2H	NP-2511	
	DAX1-2V	NP-2512	
Pionowe			
CP-3123TP	DAX2-1	-	
CP-3123TR	DAX2-2H	NP-2521	
	DAX2-2V	NP-2522	
CP-3133NR	DAX-3H	-	
	DAX-3-V2	NP-2531	

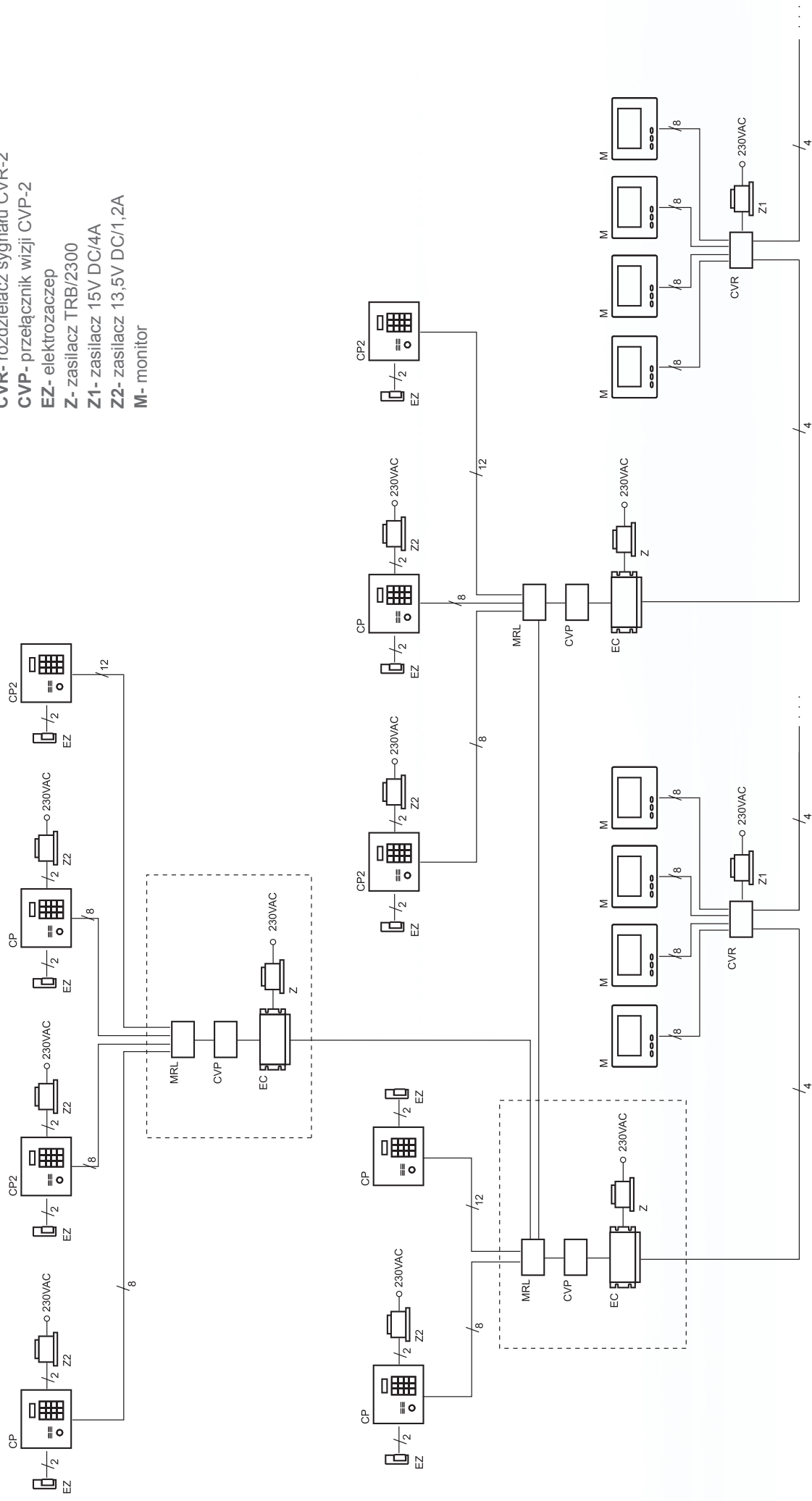
Moduły elektronicznej	Unifony	Monitory	Zasilacze	Akcesoria
EC-3100AR	LM-8/W-5	MVC-6650B	TR-2300	klucz iButton
MRL-1	LM-8/W/1-5	MVC-6850	ZI-15V/4A	klucz RFID
CVP-2	LY-8	MVC-6852	ZI-13,5V/1,2A	KAM-3
CVR-2	LF-8/N			KAM-3P
	LF-8/NW			PW-1
	LT-8			
	LG-8/D			Elektrozaczep

Panel z blachy nierdzewnej INOX





- CP- panel zewnętrzny
- EC- kasetka elektroniki EC-3100AR
- MRL- rozdzielacz linii
- CVR- rozdzielacz sygnału CVR-2
- CVP- przełącznik wizji CVP-2
- EZ- elektrozaczep
- Z- zasilacz TRB/2300
- Z1- zasilacz 15V DC/4A
- Z2- zasilacz 13,5V DC/1,2A
- M- monitor



**Uwaga!**

Na schematach podano minimalną liczbę żył, niezbędną do prawidłowej pracy domofonu. Szczegóły dotyczące liczby żył i doboru przewodów zostały podane w serwisie [www.laskomex.com.pl](http://www.laskomex.com.pl) w zakładce „dobór przewodów”







# Połączenia systemów CD-2502 i CD-3100

Domofony CD-2502 i CD-3100 zostały wykonane z myślą o różnych zastosowaniach. CD-2502 został zaprojektowany do obsługi obiektów z jednym wejściem, system CD-3100 powstał z myślą o obiektach wielowejsciowych oraz obiektach, gdzie duże odległości między panelem zewnętrznym a kasetą elektroniki wykluczają stosowanie domofonu CD-2502.

Domofony CD-2502 i CD-3100 mogą ze sobą współpracować, tworząc wspólnie jeden rozległy system domofonowy pozwalający efektywnie wykorzystać unikalne cechy każdego z nich i optymalnie dobrać elementy domofonu do konkretnych potrzeb.

Współpracujące ze sobą domofony CD-2502 i CD-3100 znajdują zastosowanie przede wszystkim w nowoczesnych budynkach wielorodzinnych. Bardzo często są to kompleksy złożone z wielu budynków obejmujących kilka odrębnych klatek schodowych, zazwyczaj z podziemnym garażem, z wyjściami bezpośrednio na klatki schodowe. Budynki te mogą być otoczone ogrodzeniem, w którym znajduje się jedno lub więcej wejść. Domofon CD-3100 stosujemy w tym przypadku do wejść w ogrodzeniu i w klatkach schodowych z dodatkowym wejściem z garażu, natomiast w budynkach z klatkami jednowejsciowymi można wykorzystać system CD-2502.



## Współpraca domofonów cyfrowych CD-2502 i CD-3100

System składa się z domofonu CD-3100 obsługującego jedno, dwa, trzy lub cztery wejścia główne i maksymalnie 64 jednowejściowe klatki schodowe, w których zamontowane są domofony CD-2502. Jeżeli do części klatek schodowych prowadzi więcej niż jedno wejście (2 lub 3), to można do nich wykorzystać system CD-3100. Przy wejściach należy stosować odpowiednie przełączniki wizji (CVP-2 dla domofonów CD-3100 i CVP-1 dla domofonów CD-2502), które zapewniają uzyskanie na ekranie monitora obrazu z panela, z którego nastąpiło wywołanie. Panele zewnętrzne pełnią rolę zamka szyfrowego i czytnika kluczy elektronicznych. W systemie dostępne są różne tryby numeracji. Systemy mogą pracować w trybie audio i video. W zależności od wersji w mieszkaniach montowane są monitory lub unifony.

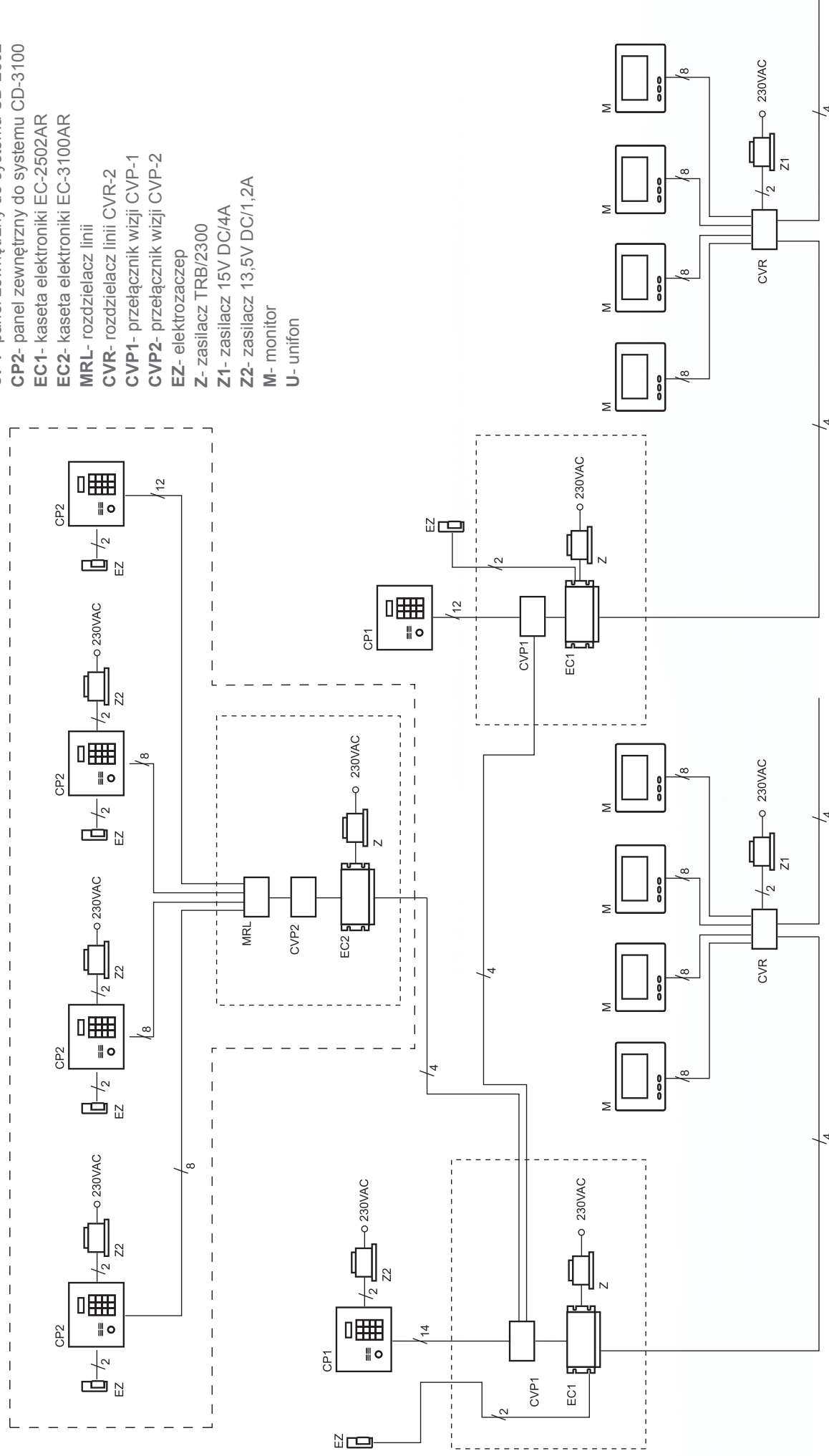
Moduły elektroniczne	Unifony	Monitory	Zasilacze	Akcesoria
EC-3100AR	LM-8/W-5	MVC-6650B	TR-2300	klucz iButton
CVP-2	LM-8W/1-5	MVC-6850	ZI-15V/4A	klucz RFID
CVR-2	LY-8	MVC-6852	ZI-13,5V/1,2A	KAM-3
MRL_1	LF-8/N			KAM-3P
	LF-8/NW			PW-1
EC-2502AR	LT-8			
CVP-1	LG-8/D			Elektrozaczep

Panele zewnętrzne	Obudowy natynkowe	Panele informacyjne
CP-3103NP	DA-1	-
CP-3103NR	DA-2V	NP-3000
CP-3103TP	DA-2H	NP-3000
CP-3103TR	DA-3V	2xNP-3000
	DA-3H	2xNP-3000
Poziome		
CP-3113TP	DAX1-1	-
CP-3131TR	DAX1-2H	NP-2511
	DAX1-2V	NP-2512
Pionowe		
CP-3123TP	DAX2-1	-
CP-3123TR	DAX2-2H	NP-2521
	DAX2-2V	NP-2522
CP-3133NR	DAX-3H	-
	DAX-3-V2	NP-2531

Panel z blachy nierdzewnej INOX



Wejście główne (ogrodzenie)



**CP1** - panel zewnętrzny do systemu CD-2502

**CP2** - panel zewnętrzny do systemu CD-3100

**EC1** - kasetka elektroniki EC-2502AR

**EC2** - kasetka elektroniki EC-3100AR

**MRL** - rozdzielacz linii

**CVR** - rozdzielacz linii CVR-2

**CVP1** - przełącznik wizji CVP-1

**CVP2** - przełącznik wizji CVP-2

**EZ** - elektrozaczep

**Z** - zasilacz TRB/2300

**Z1** - zasilacz 15V DC/4A

**Z2** - zasilacz 13,5V DC/1,2A

**M** - monitor

**U** - unifon

**Uwaga!**

Na schematach podano minimalną liczbę żył, niezbędną do prawidłowej pracy domofonu. Szczegóły dotyczące liczby żył i doboru przewodów zostały podane w serwisie [www.laskomex.com.pl](http://www.laskomex.com.pl) w zakładce „dobór przewodów”







# Elementy systemów






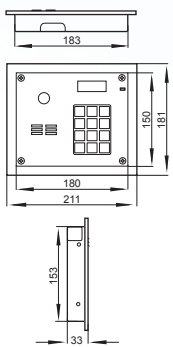
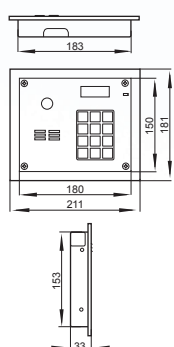
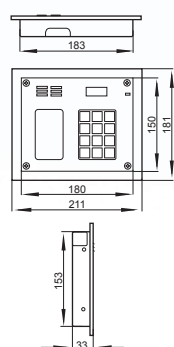
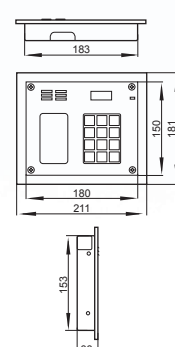
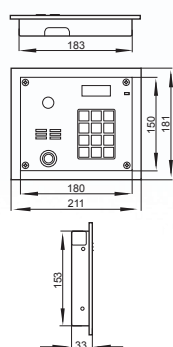
W celu ułatwienia doboru elementów wchodzących w skład naszych systemów domofonowych, opracowaliśmy dla Państwa Tabelę Wyrobów.

W tabeli zebrano podstawowe informacje o każdym z wyrobów - fotografie, rysunki wymiarowe, stosowane oznaczenia i dostępne funkcje.






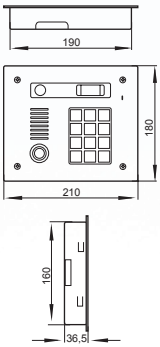
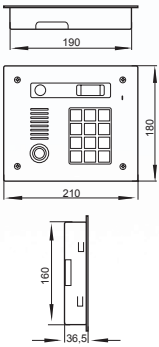
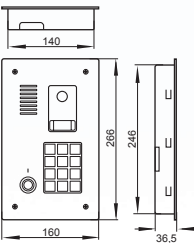
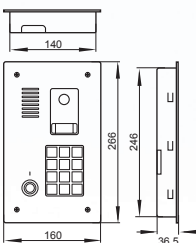
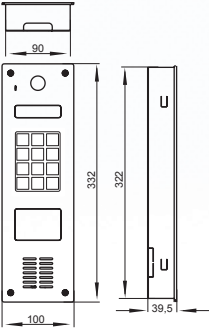
Przy tabelach, w których zebrane informacje o panelach zewnętrznych, podane są dodatkowe wiadomości dotyczące możliwości zamontowania kamery. Wymienione są takie typy paneli informacyjnych i obudów natynkowych, które można stosować z danym panelem zewnętrznym.



# Panele do systemu CD-2502






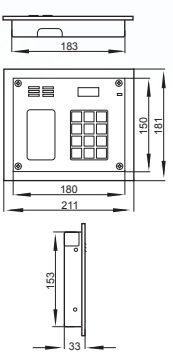
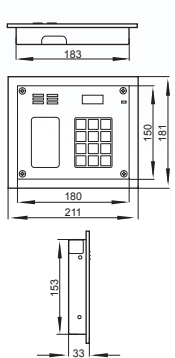
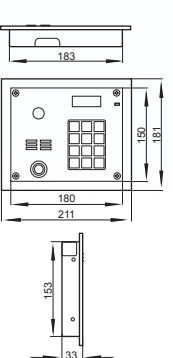
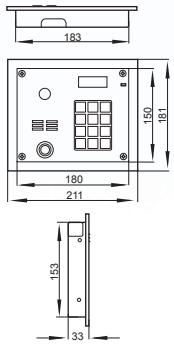
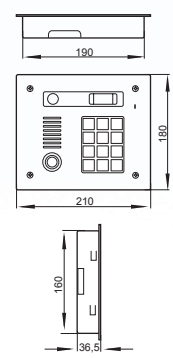
	CP-2503P	CP-2503R	CP-2502NP	CP-2502NR	CP-2503TP
Widok					
Wymiary					
Kolor	czarny / srebrny	czarny / srebrny	czarny / srebrny	czarny / srebrny	czarny / srebrny
Klucze elektroniczne		RFID		RFID	iButton / RFID
Minilista lokatorów			tak	tak	
Moduł Kamery	KAM-3P	KAM-3P			KAM-3P
Panel informacyjny	NP-3000	NP-3000			NP-3000
Obudowa natynkowa	DA-1, DA-2H, DA-2V, DA-3V, DA-3H	DA-1, DA-2H, DA-2V, DA-3V, DA-3H	DA-1,	DA-1	DA-1, DA-2H, DA-2V, DA-3V, DA-3H







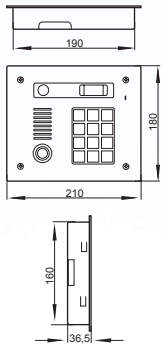
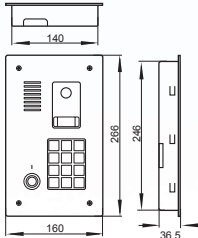
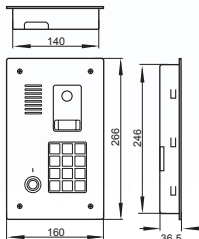
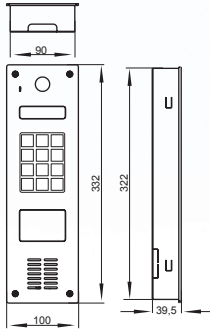
CP-2513TP	CP-2513TR	CP-2523TP	CP-2523TR	CP-2533NR
				
				
inox	inox	inox	inox	inox
iButton	iButton / RFID	iButton	iButton / RFID	RFID
				tak
KAM-3	KAM-3	KAM-3	KAM-3	KAM-3
NP2511, NP2512	NP2511, NP2512	NP-2521, NP-2522	NP-2521, NP-2522	NP-2531
DAX1-1, DAX1-2V, DAX1-2H	DAX1-1, DAX1-2V, DAX1-2H	DAX2-1, DAX2-2V, DAX2-2H	DAX2-1, DAX2-2V, DAX2-2H	DAX3-1, DAX3-V2






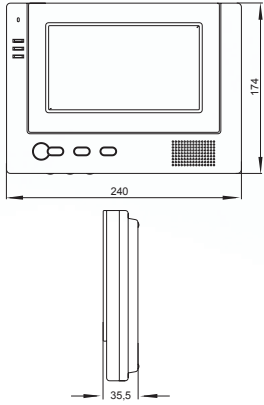
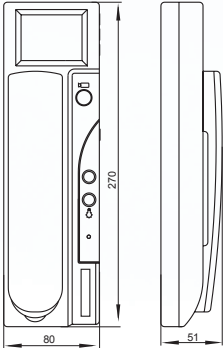
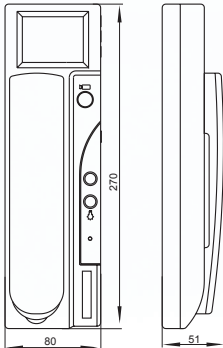
# Panele do systemu CD-3100

	CP-3103NP	CP-3103NR	CP-3103TP	CP-3103TR	CP-3113TP
Widok					
Wymiary					
Kolor	czarny / srebrny	czarny / srebrny	czarny / srebrny	czarny / srebrny	inox
Klucze elektroniczne		RFID	iButton	iButton / RFID	iButton
Minilista lokatorów	tak	tak			
Moduł Kamery			KAM-3P	KAM-3P	KAM-3
Panel informacyjny			NP-3000	NP-3000	NP2511, NP2512
Obudowa natynkowa	DA-1	DA-1	DA-1, DA-2H, DA-2V, DA-3V, DA-3H	DA-1, DA-2H, DA-2V, DA-3V, DA-3H	DAX1-1, DAX1-2V, DAX1-2H




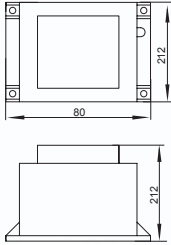
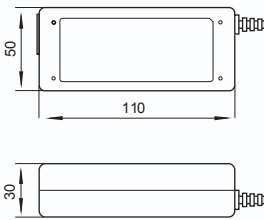
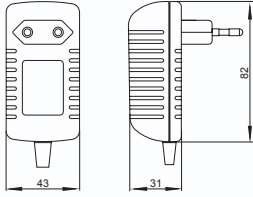


CP-3113TR	CP-3123TP	CP-3123TR	CP-3133NR
			
			
inox	inox	inox	inox
iButton / RFID	iButton	iButton / RFID	RFID
			tak
KAM-3	KAM-3	KAM-3	KAM-3
NP2511, NP2512	NP-2521, NP-2522	NP-2521, NP-2522	NP-2531
DAX1-1, DAX1-2V, DAX1-2H	DAX2-1, DAX2-2V, DAX2-2H	DAX2-1, DAX2-2V, DAX2-2H	DAX3-1, DAX3-V2





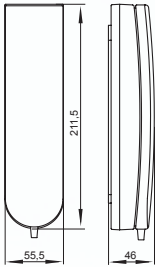
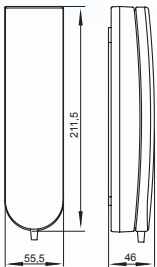
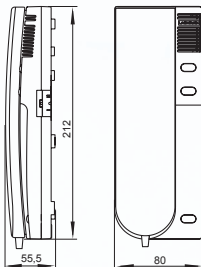
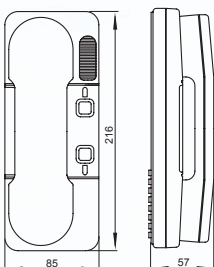


	MVC-6651	MVC-6850	MVC-6852
Widok			
Wymiary			
Rodzaj	głośnomówiący	ze słuchawką	ze słuchawką
Regulacja głośności wywołania	tak	tak	tak
Możliwość wyłączenia wywołania	tak	tak	tak
Sterowanie urządzeniem dodatkowym	tak	tak	tak
Odlączana słuchawka		tak	tak
Funkcja gongu	tak	tak	tak
Wejście do kamery zewnętrznej (ilość)	tak (1)	tak (1)	tak (2)




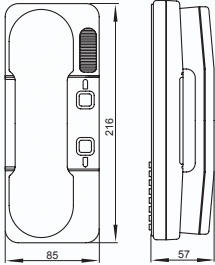
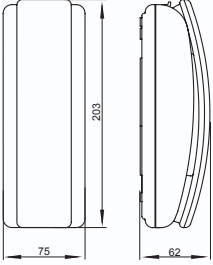
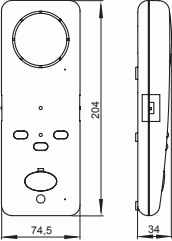


	TR\B-2300	ZI-15V/4A	ZI-13,5V/1.2A
Zdjęcie			
Wymiary			
Funkcja	Zasilacz do kasety elektroniki	Zasilacz centralny dla czterech wideomonitorów	Zasilacz do panela zewnętrznego
Zastosowanie	CD-2502/CD-3100	CD-2502/CD-3100	CD-3100







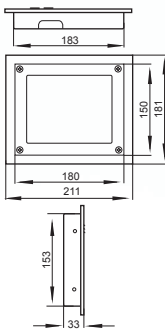
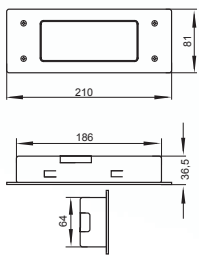
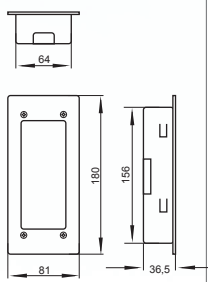
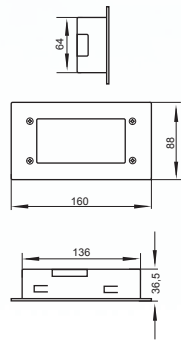
	LM-8/W-5	LM-8W/1-5	LY-8	LF-8/N
Widok				
Wymiary				
Rodzaj	ze słuchawką	ze słuchawką	ze słuchawką	ze słuchawką
Regulacja głośności wywołania	tak	tak	tak	
Regulacja głośności rozmowy				
Możliwość wyłączenia wywołania	tak	tak	tak	
Sterowanie urządzeniem dodatkowym		tak	tak	
Sygnalizacja optyczna wywołania			tak	
Odłączana słuchawka			tak	
Funkcja gongu				
Inne			osobny głośnik dla sygnału wywołania	





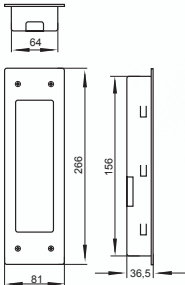
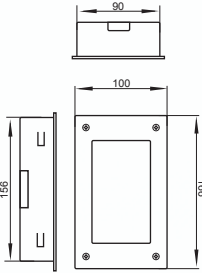
LF-8/NW	LT-8	LG-8D
		
		
ze słuchawką	ze słuchawką	głośnomówiący
		tak
		tak
		tak
		tak
		tak
		tak
		wymaga dodatkowego zasilacza



# Panele informacyjne

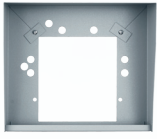


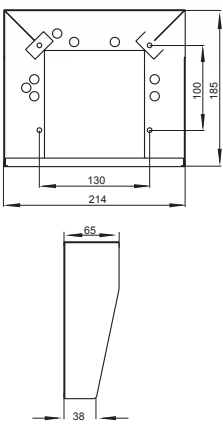
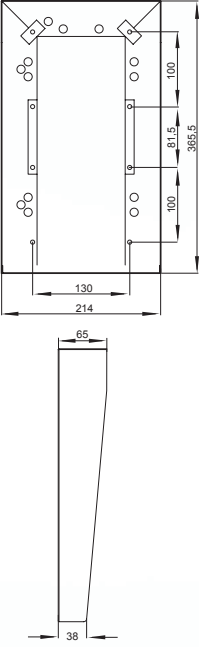
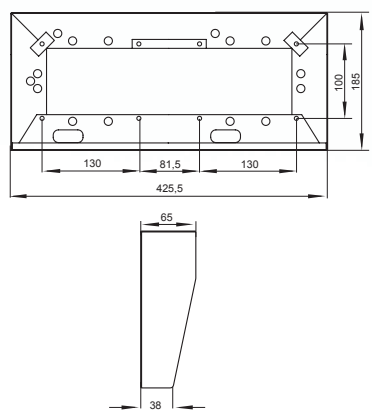
	NP-3000	NP-2511	NP-2512	NP-2521
Widok				
Wymiary				
Kolory	czarny,srebrny	inox	inox	inox
Przeznaczenie	CP-250Xx, CP-310Xx	CP-251x, CP-311x	CP-251x, CP-311x	CP-252x, CP-312x
Wersja		pozioma	pionowa	pozioma





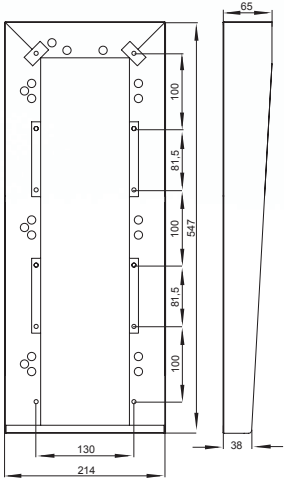
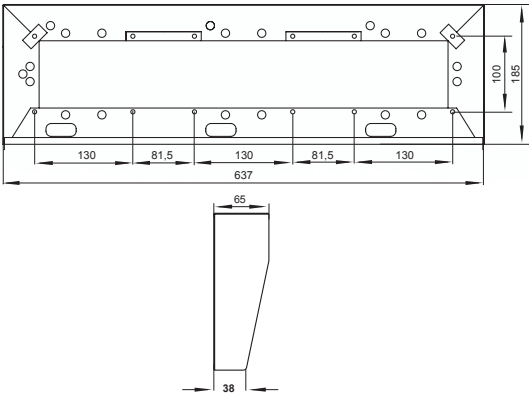
NP-2522	NP-2531
	
	
inox	inox
CP-252x, CP-312x	CP-253x
pionowa	pozioma



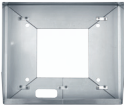



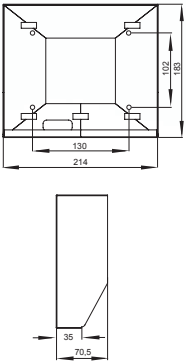
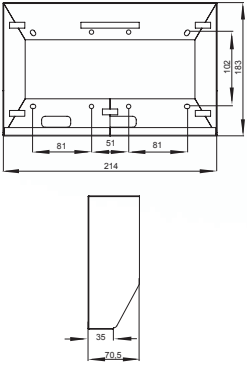
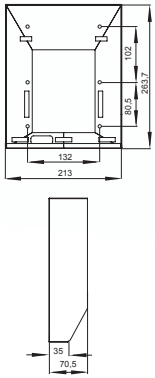
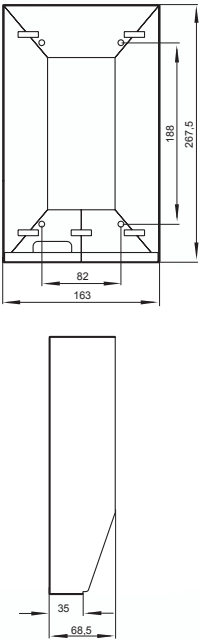
# Obudowy natynkowe

	DA-1	DA-2V	DA-2H
Widok			
Wymiary			
Kolory	srebrny /czarny	srebrny /czarny	srebrny/czarny
Przeznaczenie	CP-250x, CP-310x	CP-250x, CP-310x, NP-3000	CP-250x, CP-310x, 2x NP-3000
Wersja		pionowa	pozioma

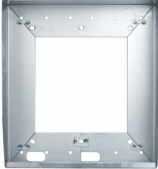



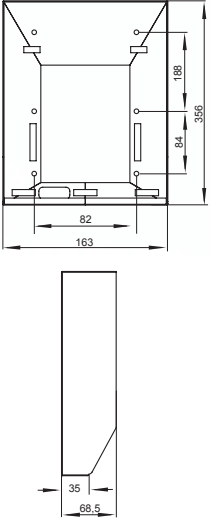
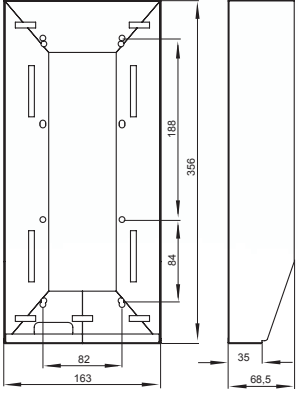
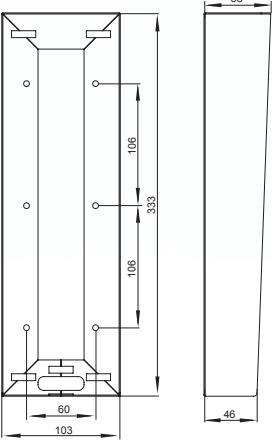
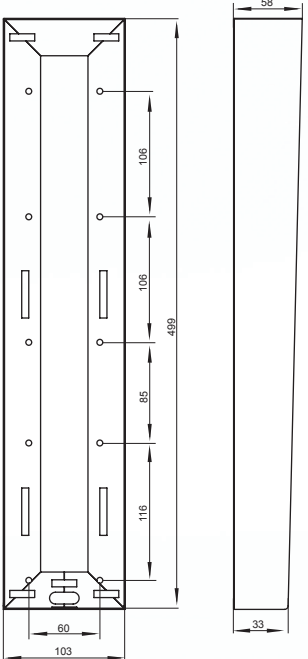


DA-3V	DA-3H
	
	
srebrny /czarny	srebrny/czarny
CP-250x, CP-310x, NP-3000	CP-250x, CP-310x, 2x NP-3000
pionowa	pozioma





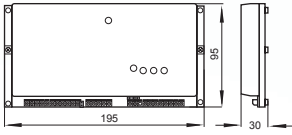
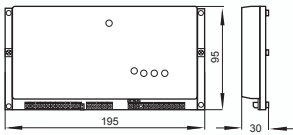
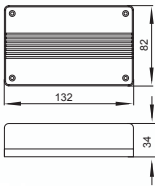
	DAX1-1	DAX1-2H	DAX1-2V	DAX2-1
Widok				
Wymiary				
Kolory	inox	inox	inox	inox
Przeznaczenie	CP-251x, CP-311x	CP-251x, CP-311x, NP-2512	CP-251x, CP-311x, NP-2511	CP-252x, CP-312x
Wersja		pozioma	pionowa	pionowa









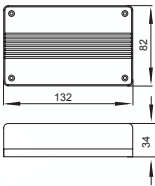
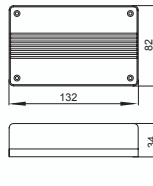
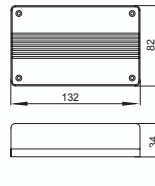
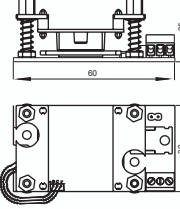
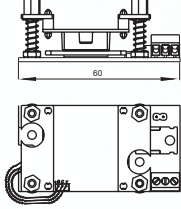
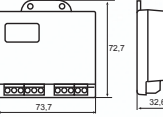
DAX2-2H	DAX2-2V	DAX3-1	DAX3-2V
			
			
inox	inox	inox	inox
CP-252x, CP-312x, NP-2522	CP-252x, CP-312x, NP-2521	CP-253x	CP-253x, NP-2531
pozioma	pionowa		pionowa



# Moduły elektroniki

Nazwa	EC-2502AR	EC-3100AR	CVR-2	CVP-1
Widok				
Wymiary				
Funkcja	kaseta elektroniki	kaseta elektroniki	rozdzielacz sygnalu	przełącznik wizji
Zastosowanie	CD-2502	CD-3100	CD-2502 /CD3100	CD-2502



CVP-2	CVP-4	MRL-1	KAM-3	KAM-3P	CVSD-01
					
					
przełącznik wizji	przełącznik wizji	rozdzielacz linii	moduł kamery	moduł kamery	symetryzator/ desymetryzator
CD-3100	CD-2502, CD-3100	CD-3100	CP-2513x, CP-2523x, CP-2533x, CP-3113x, CP-3123x, CP-3133x	CP-2503x, CP-3100x	CD-2502, CD-3100



# Instalacja elektryczna domofonu

Zaleca się układanie wszystkich przewodów instalacji domofonowej z dala od innych instalacji elektrycznych, a od przewodów energetycznych w odległości nie mniejszej niż 20 cm.

Przekrój poprzeczny żył użytego przewodu powinien być dobrany w zależności od odległości między łączonymi elementami, zgodnie z instrukcją lub podaną tabelą. Aby zapewnić wymagany przekrój przewodu, można wybrane połączenia zdublować lub zastąpić przewody o większej średnicy.

W wersji audio sposób prowadzenia instalacji od kasety elektroniki do unifonów nie ma znaczenia. Każdy unifon może być podłączony oddzielnym przewodem, instalacja może być prowadzona od jednego unifonu do następnego lub unifony mogą być podłączone do wspólnej magistrali.

Sygnał wideo w systemach cyfrowych przesyłany jest linią symetryczną. Rozwiązanie takie zapewnia małą wrażliwość linii na zewnętrzne zakłócenia i pozwala na przesyłanie obrazu na stosunkowo duże odległości, wymaga to jednak przestrzegania pewnych zasad przy wykonywaniu instalacji elektrycznej.

W instalacji wideo niedopuszczalne jest wykonywanie rozgałęzień przewodu (np. w puszkach połączeniowych). Przewód należy prowadzić od jednego odbiornika (monitora, rozdzielacza, przełącznika) do następnego.

Na odcinku kasety elektroniki – monitory, instalacje należy wykonać w postaci magistrali z rozdzielaczami CVR-2. Do jednego rozdzielacza można podłączyć od jednego do czterech monitorów. W domofonach z dużą liczbą abonentów instalacje należy wykonać w postaci gałęzi. W jednej gałęzi można podłączyć do 10 odbiorników (monitorów lub rozdzielaczy).

Kolejną gałąź można utworzyć traktując jedno z wyjść dowolnego rozdzielacza jako początek gałęzi. Dopuszczalne są instalacje mieszane, w których stosuje się jednocześnie unifony i monitory.

Sygnatów z domofonu nie należy doprowadzać do wejść odbiorników RTV, ponieważ grozi to uszkodzeniem tych odbiorników lub domofonu.

## CD-2502, wersja wideo

Połączenie	Typ przewodu	średnica (przekrój)	Ilość żył w zależności od odległości						
			<1m	<15m	<30m	<50m	<100m	<150m	<250m
EC-CP	YTKSY,UTP, LAN T11, XzTKMXpw	0,5mm		13	16				
EC(U)-EC(H)	YTKSY,UTP, LAN T11, XzTKMXpw	0,5mm				4		6	
EC-CVR-2	YTKSY,UTP, LAN T11, XzTKMXpw	0,5mm				4		6	
EC-CVP-1	YTKSY,UTP, LAN T11, XzTKMXpw	0,5mm	11						
CVR-2-monitor	YTKSY,UTP, LAN T11, XzTKMXpw	0,5mm		6	8				
CVR-2-zasilacz	dowolny	1mm <sup>2</sup>	2						
EC-akumulator	dowolny	1mm <sup>2</sup>	2						
EC-zasilacz	dowolny	1mm <sup>2</sup>	4						
EC-przycisk otwarcia drzwi	dowolny	0,5mm			2				
EC-elektrozaczep	dowolny	1mm <sup>2</sup>			2				



CD-2502, wersja audio

Połączenie	Typ przewodu	średnica (przekrój)	Ilość żył w zależności od odległości						
			<1m	<15m	<30m	<50m	<100m	<150m	<250m
EC-CP	YTKSY,UTP, LAN T11, XzTKMXpw	0,5mm		11	14				
EC(U)-EC(H)	YTKSY,UTP, LAN T11, XzTKMXpw	0,5mm				2		4	6
EC-unifon	YTKSY,UTP, LAN T11, XzTKMXpw	0,5mm				2		4	
EC-akumulator	dowolny	1mm2	2						
EC-zasilacz	dowolny	1mm2	4						
EC-przycisk otwarcia drzwi	dowolny	0,5mm			2				
LG-8D- zasilacz	dowolny	0,5mm				2	4		
EC-elektrozaczep	dowolny	1mm2			2				

CD-3100, wersja wideo

Połączenie	Typ przewodu	średnica (przekrój)	Ilość żył w zależności od odległości							
			<1m	<15m	<30m	<50m	<100m	<150m	<200m	<250m
MRL-1-CP (zasilanie z EC)	YTKSY,UTP, LAN T11, XzTKMXpw	0,5mm		12		16				
MRL-1-CP (zasilanie z lokalne)	YTKSY,UTP, LAN T11, XzTKMXpw	0,5mm					8		12	
EC-MRL-1	YTKSY,UTP, LAN T11, XzTKMXpw	0,5mm	10							
EC(U)-EC(H)	YTKSY,UTP, LAN T11, XzTKMXpw	0,5mm				4		6		8
EC-CVR-2	YTKSY,UTP, LAN T11, XzTKMXpw	0,5mm				4		6		
EC-CVP-2	YTKSY,UTP, LAN T11, XzTKMXpw	0,5mm	5							
CVR-2-monitor	YTKSY,UTP, LAN T11, XzTKMXpw	0,5mm		6	8					
CVR-2-zasilacz	dowolny	1mm2	2							
EC-akumulator	dowolny	1mm2	2							
EC-zasilacz	dowolny	1mm2	4							
CP-przycisk otwarcia drzwi	dowolny	0,5mm			2					
CP-zasilacz (zasilanie lokalne)	dowolny	1mm2		2						
CP-elektrozaczep	dowolny	1mm2		2						

CD-3100, wersja audio

Połączenie	Typ przewodu	średnica (przekrój)	Ilość żył w zależności od odległości							
			<1m	<15m	<30m	<50m	<100m	<150m	<200m	<250m
MRL-1-CP (zasilanie z EC)	YTKSY,UTP, LAN T11, XzTKMXpw	0,5mm		10		14				
MRL-1-CP (zasilanie z lokalne)	YTKSY,UTP, LAN T11, XzTKMXpw	0,5mm					6		10	
EC-MRL-1	YTKSY,UTP, LAN T11, XzTKMXpw	0,5mm	10							
EC(U)-EC(H)	YTKSY,UTP, LAN T11, XzTKMXpw	0,5mm				2		4		6
EC-unifon	YTKSY,UTP, LAN T11, XzTKMXpw	0,5mm				2		4		
EC-akumulator	dowolny	1mm2	2							
EC-zasilacz	dowolny	1mm2	4							
CP-przycisk otwarcia drzwi	dowolny	0,5mm			2					
CP-zasilacz (zasilanie lokalne)	dowolny	1mm2		2						
LG-8D- zasilacz	dowolny	0,5mm				2	4			
CP-elektrozaczep	dowolny	1mm2		2						







# ISD-02A – zestaw do programowania systemów cyfrowych Laskomex

Zestaw ISD-02A pozwala na łatwą i wygodną konfigurację cyfrowych systemów domofonów CD-2502 i CD-3100 przy pomocy komputera. Podstawowe elementy zestawu to interfejs ISD-02A, program do konfiguracji domofonu oraz moduły pamięci MLX.

## Interfejs ISD-02A.

Umożliwia wymianę danych między domofonem a programem zainstalowanym na komputerze. Interfejs połączony jest z komputerem przez złącze USB. Bezpośrednio do interfejsu można podłączyć centralę domofonową lub pamięć MLX. Interfejs wyposażony jest w czytniki kluczy elektronicznych RFID i iButton.

## Moduł pamięci MLX.

Moduł pamięci to alternatywna metoda wymiany danych między domofonem a programem do konfiguracji. Dzięki MLX instalator może zaktualizować oprogramowanie i parametry domofonu bez podłączania do komputera. Może też skopiować aktualną konfigurację domofonu do pamięci MLX i odczytać ją w swoim biurze przy pomocy stacjonarnego komputera.

Moduły pamięci wykorzystywane są głównie do zarządzania domofonami, które zostały już zamontowane w budynkach.

W module znajduje się gniazdo pozwalające na odczyt pamięci EEPROM z konfiguracją domofonu. W skład standardowego zestawu wchodzi 5 modułów pamięci.

## Program do konfiguracji domofonu.

Program ISD-02A umożliwia odczyt, edycję i zapis danych zawierających konfigurację systemu domofonowego CD-2502 lub CD-3100. Dane te mogą być odczytane bezpośrednio z kasyety elektroniki, modułu pamięci MLX lub pliku zapisanego na dysku komputera. Program umożliwia edycję parametrów pracy domofonu, zarządzanie kodami zamków szyfrowych i kluczami elektronicznymi. Przeznaczony jest do systemów operacyjnych Windows XP, Windows Vista, Windows 7.

## Korzyści płynące z korzystania z zestawu ISD-02

Wykonanie kopii bezpieczeństwa. Konfigurację każdej z central domofonowych można zapisać na dysku komputera, w postaci pliku, i w razie awarii w łatwy sposób odtworzyć.

Tworzenie plików wzorcowych z kluczami elektronicznymi. Dzięki plikom wzorcowym można w łatwy sposób nadać w domofonie uprawnienia dla kluczy specjalnych, z których korzystają administratorzy budynków, służby techniczne, listonosze itp. Jeden wzorzec z takimi kluczami można skopiować do dowolnej liczby central domofonowych.

Wygodna rejestracja kluczy użytkowników. Dzięki czytnikom kluczy, wbudowanym w interfejs ISD-02, instalator może w wygodny sposób zarejestrować klucze użytkowników w biurze, zanim przystąpi do montażu domofonu w budynku.

Kopiowanie kluczy do wejścia nadrzędnego. W systemach z wejściem głównym klucze elektroniczne trzeba rejestrować dwa razy, przy wejściu głównym i przy wejściu podrzędnym. Dzięki ISD-02A można skopiować klucze z wejść podrzędnych do wejścia głównego.

Zarządzanie kodami zamków szyfrowych. Program pozwala na łatwą i wygodną zmianę kodów zamka szyfrowego, tworzenie kopii zapasowych kodów dla różnych central i wymianę kodów między centralami (np. w przypadku wymiany kasyety elektroniki na inną).







**U naszych konsultantów uzyskasz fachowe doradztwo i pomoc. Dodatkowo będziemy wdzięczni za wszelkie uwagi i opinie odnoszące się do naszych produktów.**

**W celu uzyskania szczegółowych informacji zapraszamy do kontaktu telefonicznego z naszymi konsultantami pod numerem telefonu (042) 671 88 00 wew. 210 lub za pośrednictwem poczty elektronicznej, wysyłając wszelkie zapytania na adres [handel@laskomex.com.pl](mailto:handel@laskomex.com.pl)**



Laskomex  
Ul. Dąbrowskiego 249  
93-231 Łódź  
Nip: 728-000-71-58  
Regon: 004274467  
Tel. + 48 42 671-88-00  
Fax + 48 42 671-88-88