



Instalacja i użytkowanie  
**Bastion** *TAURUS*

## SPIS TREŚCI

1. Warunki eksploatacji	3
2. Przeznaczenie i cechy wideodomofonu	3
3. Elementy wideodomofonu Bastion Taurus	3
- Monitor MVC-6701	3
- Panel zewnętrzny BVC-6701	4
- Zasilacz ZSI-14	4
- Elektrozaczep	5
- Zasilacz do elektrozaczepu	5
4. Przygotowanie do montażu	5
- Określenie miejsc montażu elementów	5
- Wykonanie instalacji elektrycznej	5
- Schematy blokowe	7
- Schematy połączeniowe	7
5. Montaż i podłączenie elementów	9
- Montaż i podłączenie monitora MVC-6701	9
- Montaż i podłączenie panela BVC-6701	9
- Montaż i podłączenie zasilacza	10
- Montaż i podłączenie elektrozaczepu	10
6. Korzystanie wideodomofonu	10
7. Konserwacja wideodomofonu	11
8. Dane techniczne	11

## 1. WARUNKI EKSPLOATACJI

- Przed przystąpieniem do instalacji i korzystania z wideodomofonu należy zapoznać się z instrukcją montażu i eksploatacji.
- Instalacja elektryczna powinna być wykonana zgodnie z normą PN-IEC 60364-1 przez uprawnioną do tego osobę.
- Instalacja elektryczna wideodomofonu powinna być wykonana w taki sposób, aby nie była narażona na bezpośrednie wyładowania atmosferyczne.
- Elementy wideodomofonu należy wykorzystywać zgodnie z ich przeznaczeniem. Stosowanie elementów wideodomofonu w innym celu, łączenie z urządzeniami innymi niż wymienione w instrukcji lub łączenie w sposób inny niż zalecany przez producenta może prowadzić do ich uszkodzenia, pożaru lub porażenia prądem.
- Nie należy zakrywać otworów w obudowie monitorów.
- Nie należy wkładać żadnych metalowych przedmiotów w otwory znajdujące się w obudowie monitora i zasilacza ponieważ grozi to porażeniem prądem elektrycznym lub pożarem.
- Panel zewnętrzny należy montować w miejscu o małym natężeniu hałasu.
- Panel zewnętrzny zasilany jest napięciem pobieranym z wideomonitora. Pod zaciski +Vcc (B) i Masa (G) w panelu zewnętrznym nie należy podłączać napięcia z zewnętrznego zasilacza.
- Podłączenia elementów wideodomofonu do instalacji elektrycznej należy dokonywać przy zasilaczu **odłączonym** od sieci energetycznej.

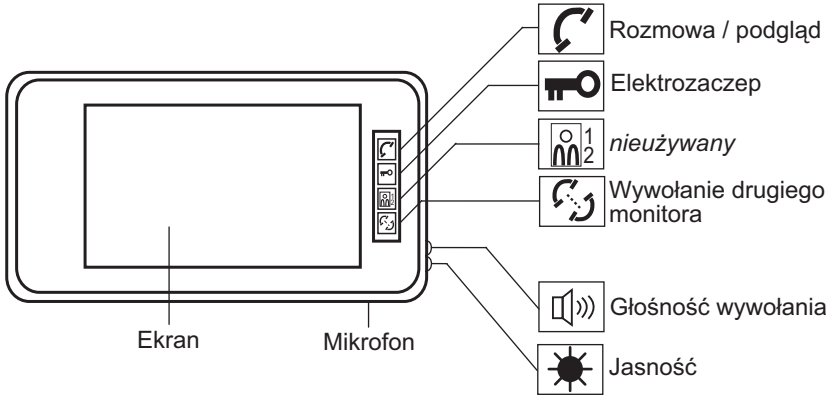
## 2. PRZEZNACZENIE I CECHY WIDEODOMOFONU

- Wideodomofon Bastion Taurus przeznaczony jest do domów jednorodzinnych, firm, instytucji i zakładów usługowych.
- Do panela zewnętrznego można podłączyć dwa monitory.
- Wideomonitor jest urządzeniem głośnomówiącym, wyposażonym w kolorowy wyświetlacz TFT, pracującym w systemie duplex (komunikacja głosowa w dwie strony bez ręcznego sterowania kierunkiem rozmowy).
- Panel zewnętrzny montowany jest natynkowo.
- W panelu znajduje się kolorowa kamera i oświetlacz z diod LED ułatwiający obserwację twarzy rozmówcy w nocy.

## 3. ELEMENTY WIDEODOMOFONU BASTION TAURUS

### Monitor MVC-6701

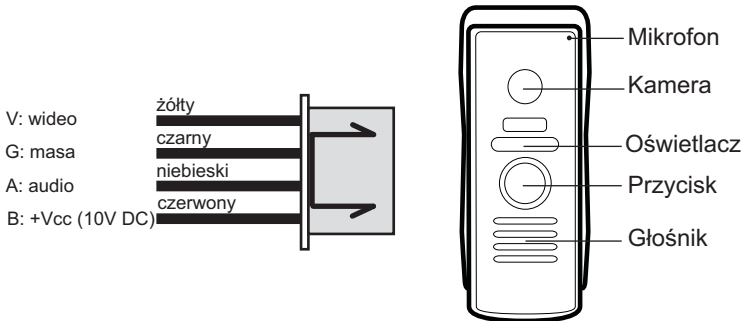
Jest to głośnomówiący (bezsłuchawkowy) monitor z kolorowym wyświetlaczem TFT o przekątnej 7". Wyposażony jest on w regulację jasności obrazu oraz głośności sygnału wywołania. Przyciski funkcyjne umożliwiają odbieranie rozmowy, włączanie podglądu, zwalnianie blokady wejścia oraz nawiązanie komunikacji z drugim monitorem, jeżeli jest podłączony.



Rys 1. Wideomonitor MVC-6701

### Panel zewnętrzny BVC-6701

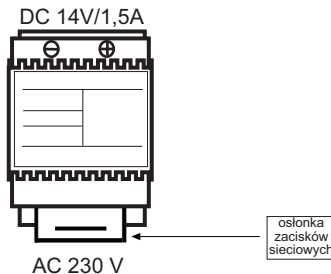
Wandaloodporny panel z kolorową kamerą, oświetlaczem kamery, głośnikiem, mikrofonem i przyciskiem wywołania. Panel montowany jest natynkowo.



Rys 2. Panel zewnętrzny BVC-6701

### Zasilacz ZSI-14

Zasilacz napięcia stałego, 14V DC/1,5A do montażu na szynie DIN. Służy do zasilania monitora i pośrednio panela zewnętrznego.



Rys 3. Zasilacz ZSI-14

Dodatkowo w opakowaniu znajdują się:

- uchwyt montażowy
- wkręty montażowe
- wtyki niezbędne do podłączenia zestawu

Elementy dodatkowe **nie wchodzące** w skład zestawu podstawowego:

### **Elektrozaczep**

W wideodomofonie należy stosować elektrozaczepy na napięcie 12V AC/1A max. Przy wyborze elektrozaczepu należy uwzględnić budowę mechaniczną furtki lub drzwi, które będzie blokować oraz ich typ (lewe lub prawe). Można stosować np. elektrozaczepy firmy Openers&Closers (szczegóły techniczne na [www.laskomex.com.pl](http://www.laskomex.com.pl)).

### **Zasilacz do elektrozaczepu**

Zasilacz napięcia zmiennego 12V AC/1A używany do zasilania elektrozaczepu, do montażu na szynie DIN.

## **4. PRZYGOTOWANIE DO MONTAŻU**

### **Określenie miejsc, w których zamontowane zostaną elementy domofonu.**

- Monitor należy zamontować w takim miejscu, aby na ekran nie padało silne światło (z lampy, okna itp.), ponieważ może to utrudnić obserwację obrazu na ekranie monitora.
- Monitora nie należy montować w miejscu, w którym będzie on narażony na działanie wilgoci, np. w łazienkach.
- Monitor powinien być zamontowany z dala od źródeł silnych zakłóceń elektromagnetycznych (przewodów instalacji elektrycznej budynku, telewizorów itp.).
- Monitor należy montować z dala od źródeł ciepła - piecy, grzejników itp.
- Panel zewnętrzny należy montować w takim miejscu, aby obiektyw znajdującej się w nim kamery nie był skierowany bezpośrednio w stronę silnego źródła światła (słońca, silnie świecącej latarni), ponieważ znacznie utrudni to lub uniemożliwi obserwację twarzy rozmówców.
- Obraz uzyskany na ekranie zależy od wysokości, na jakiej montowany jest panel. Zalecana wysokość to ok. 150 cm. Wysokość ta zapewnia możliwość obserwacji twarzy dorosłej osoby przeciętnego wzrostu znajdującej się ok. 50 cm od panela. Wysokość montażu najlepiej dobrać według własnego uznania.
- Nie należy montować panela zewnętrznego w odległości większej niż 100 m od monitora (przy zachowaniu odpowiednich przekrojów przewodu).
- Zasilacz należy zamontować wewnątrz pomieszczenia, w miejscu, w którym nie będzie on narażony na działanie wilgoci. Zasilacz najlepiej zamontować na szynie DIN w elektrycznej skrzynce instalacyjnej.
- Zalecenia te dotyczą zarówno zasilacza do monitora oraz zasilacza do elektrozaczepu.

### **Wykonanie instalacji elektrycznej wideodomofonu.**

Połączenie elementów wideodomofonu należy wykonać przewodem spełniającym wymagania z tabeli nr.1.

Przy odległościach monitor - panel zewnętrzny większych niż 20 m do przesyłania sygnału wideo należy stosować kabel koncentryczny 75Ω. Sposób podłączenia kabla koncentrycznego przedstawiony jest na rysunku 8.

Maksymalna odległość między panelem zewnętrznym a monitorem nie powinna przekraczać 100m.

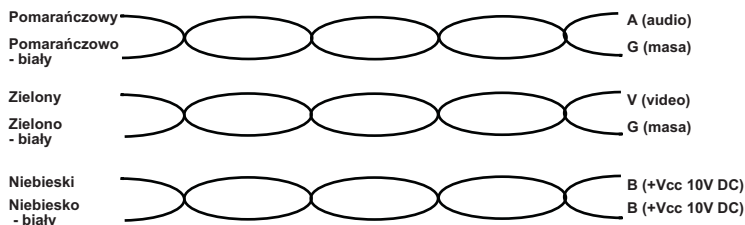
Do układania w ziemi i na zewnątrz pomieszczeń należy stosować przewody z zaporą przeciwwilgociową. Liczba żył w przewodach podana jest na schemacie jednokreskowym (rys.5).

**UWAGA:** Należy zwrócić szczególną uwagę na **jakość** stosowanych przewodów połączeniowych, a także na odpowiednią **izolację** wszelkich połączeń szczególnie w warunkach narażonych na działanie czynników atmosferycznych. Zalecane stosowanie puszek montażowych hermetycznych i koszulek termokurczliwych w miejscach połączeń przewodów.

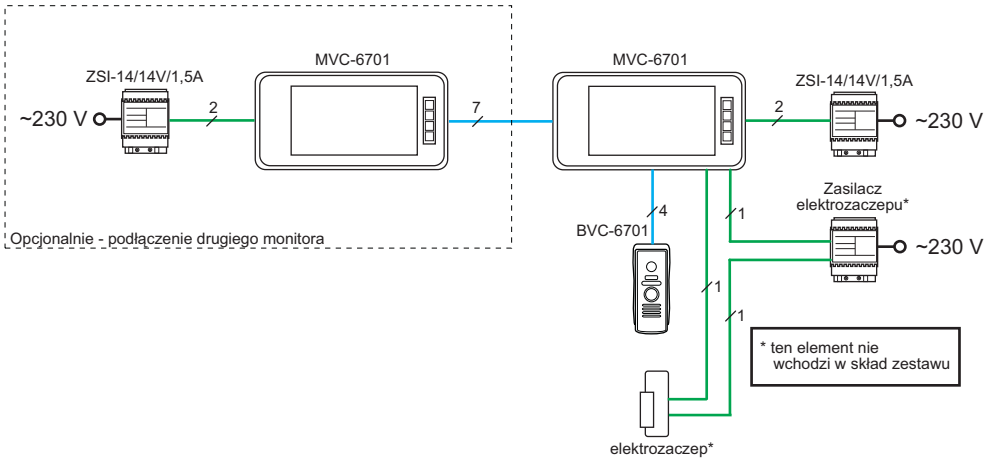
Niedostosowanie się do powyższych zaleceń może doprowadzić do nieprawidłowego działania urządzenia.

połączenie		odległość		
		<20m	<50m	<100m
panel - monitor	+Vcc,masa,audio	0,2mm <sup>2</sup>	0,44mm <sup>2</sup>	0,75mm <sup>2</sup>
	video	0,2mm <sup>2</sup>	kabel koncentryczny	kabel koncentryczny
monitor - monitor		0,75mm <sup>2</sup>	—	—
zasilacz - monitor		1mm <sup>2</sup>	—	—
monitor-zaczep, zaczep-zasilacz elektrozaczeptu		1mm <sup>2</sup>	1.5mm <sup>2</sup>	2.0mm <sup>2</sup>
zasilacz - 230V		maksymalnie 4m, 0,75mm <sup>2</sup>		

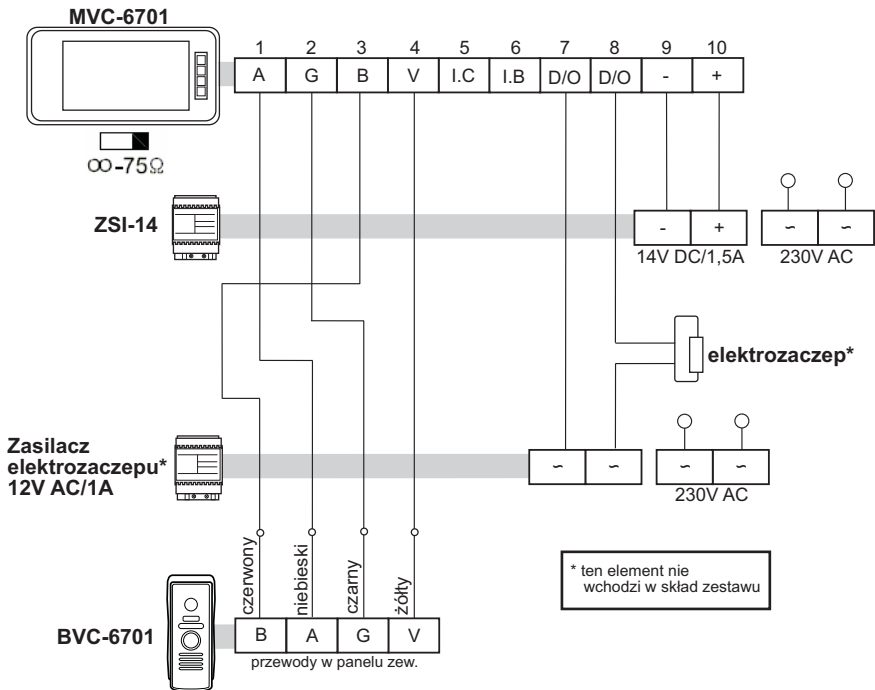
Tabela 1. Minimalne przekroje przewodów w zależności od odległości między elementami



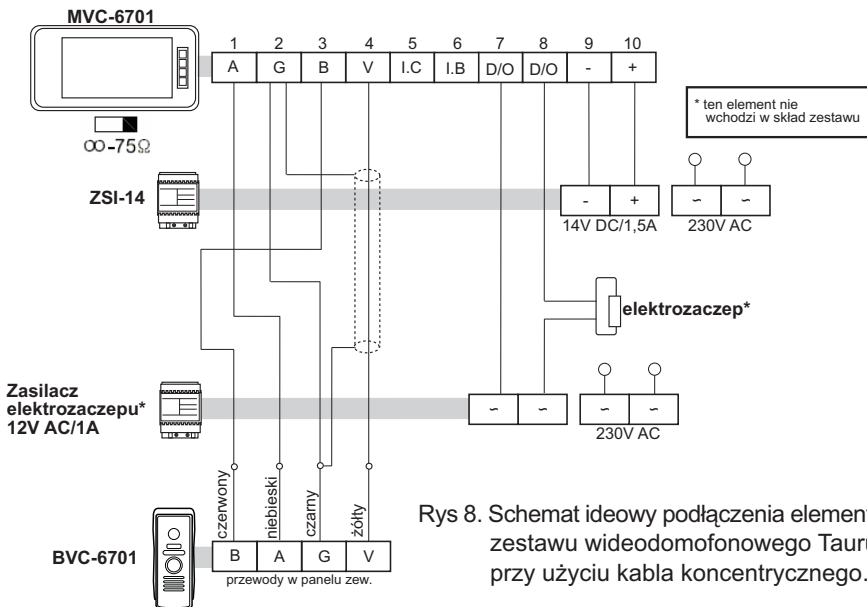
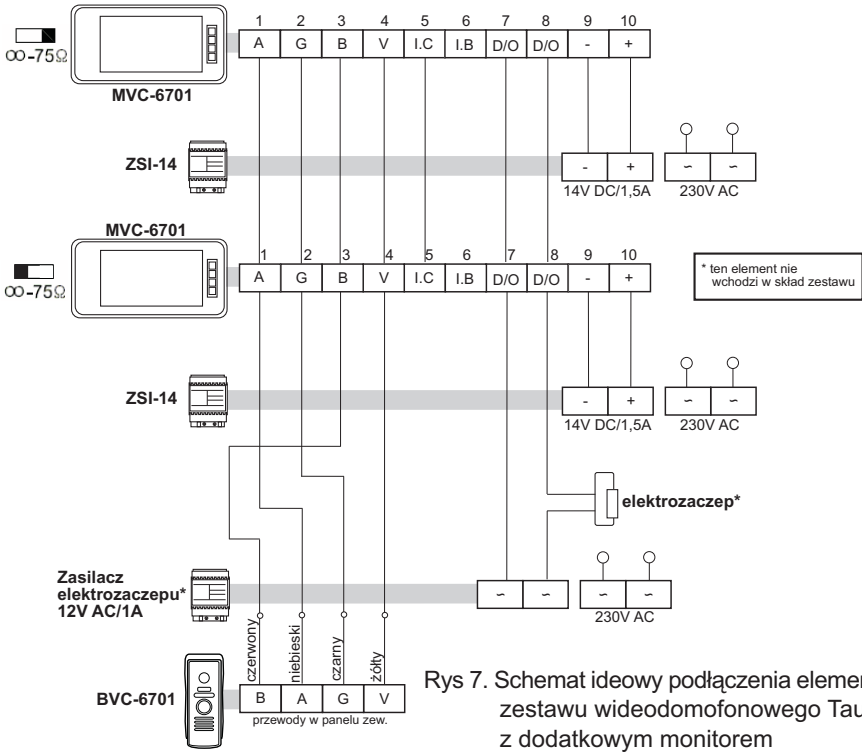
Rys 4. Konfiguracja przewodów w skrętce UTP CAT5



Rys 5. Podłączenie zestawu widiodomofonowego Taurus - schemat jednokreskowy



Rys 6. Schemat ideowy podłączenia elementów zestawu widiodomofonowego Taurus





## 5. MONTAŻ I PODŁĄCZENIE ELEMENTÓW WIDEODOMOFONU

### Montaż i podłączenie monitora MVC-6701

Dla wygody montażu, w miejscu, w którym montowany będzie monitor można umieścić w ścianie standardową puszkę instalacyjną i wprowadzić do niej przewody instalacji elektrycznej wideodomofonu. Po zamontowaniu monitor powinien w całości zakryć puszkę instalacyjną. Ułatwi to podłączenie i zamocowanie monitora.

- Monitor mocowany jest na metalowym uchwycie, przykręcanym do ściany. Aby zamontować uchwyt, należy przyłożyć go do ściany w miejscu montażu i zaznaczyć miejsca pod kołki rozporowe.
- W zaznaczonych miejscach wywiercić otwory i przymocować uchwyt do ściany przy pomocy kołków rozporowych.
- Przewody instalacyjne podłączyć zgodnie ze schematem (rysunki 6, 7 i 8) do złącza ARK na metalowym uchwycie.
- Ustawić przełącznik znajdujący się z tyłu monitora w położeniu 75Ω
- Podłączyć wtyki wychodzące z monitora do gniazd znajdujących się na metalowym uchwycie.
- Zamocować monitor na uchwycie montażowym i dokręcić od spodu śrubami.

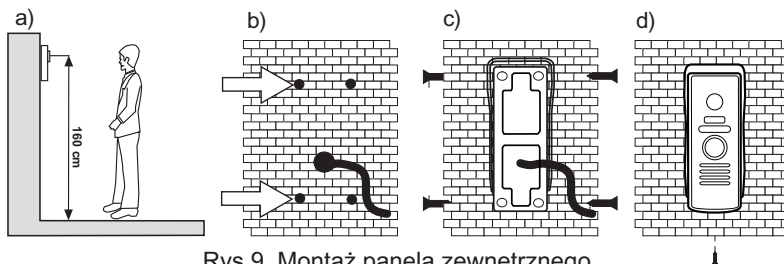
### Podłączenie dodatkowego monitora

Aby podłączyć dwa monitory MVC-6701 do jednego panela zewnętrznego należy w dodatkowym monitorze doprowadzić osobne zasilanie (zaciski 9 i 10 w złączu ARK na uchwycie montażowym) oraz połączyć oba monitory przy pomocy zacisków 1-5 (patrz rysunki 5 i 7).

W monitorze położonym w większej odległości od panela zewnętrznego ustawić przełącznik znajdujący się z tyłu monitora w położeniu 75Ω, natomiast w drugim monitorze w położeniu ∞

### Montaż i podłączenie panela zewnętrznego

- Odkręcić śrubę mocującą panel do obudowy
- Obudowę przyłożyć w miejscu montażu, zaznaczyć miejsca pod kołki rozporowe, a następnie wywiercić otwory (rys. 9b). Obiektyw kamery powinien znajdować się na wysokości ok. 160 cm (rys.9a).
- Przez otwór w obudowie przełożyć przewód instalacji elektrycznej i przymocować obudowę do ściany (rys. 9c).
- W panelu znajduje się gniazdo do podłączenia czteroprzewodowego wtyku (rys. 2,6). Wtyk ten zgodnie ze schematem należy połączyć z przewodami instalacji elektrycznej wideodomofonu lutując go. Miejsca lutowania i odizolowane części przewodów zabezpieczyć przed zwarcie przy pomocy koszulki termokurczącej lub izolacji.
- Przyłożyć panel do obudowy i przykręcić wkręt mocujący (rys. 9d).



Rys 9. Montaż panela zewnętrznego

### Montaż zasilacza





Zasilacz przystosowany jest do montażu na szynie DIN. Można go zamocować w skrzynce instalacyjnej z szyną DIN lub na metalowym uchwycie, który należy przymocować wcześniej do ściany kołkami rozporowymi (uchwyt dostarczany jest wraz z urządzeniem). Następnie podłączyć przewody zgodnie ze schematem połączeń. Dla zapewnienia bezpieczeństwa po dołączeniu przewodów zasilania z sieci 230V do zasilacza należy założyć osłonkę zacisków sieciowych (element z tworzywa w komplecie zasilacza).


### Montaż Elektrozaczełu



Elektrozaczep sterowany jest za pomocą przekaźnika znajdującego się w monitorze i wymaga zasilania z dodatkowego zasilacza prądu zmiennego.


Elektrozaczep zamontować w furcie lub drzwiach wejściowych zgodnie z zaleceniami producenta. Następnie połączyć zgodnie ze schematem połączeń (rysunki 6, 7 i 8) przewody w monitorze (zaciski 7 i 8), przewody zasilacza oraz elektrozaczep.

## 6. KORZYSTANIE Z WIDEODOMOFONU

- Wciśnięcie przycisku wywołania w panelu uruchomi sygnał wywołania w monitorze oraz załączy podgląd obrazu z kamery (w przypadku zainstalowanego dodatkowego monitora sygnał gongu oraz podgląd obrazu z kamery pojawią się na obydwu monitorach).
- Aby włączyć komunikację głosową należy wcisnąć przycisk  (rozmowa, patrz rys. 1). W przypadku zainstalowanych dwóch monitorów, po nawiązaniu komunikacji głosowej na jednym monitorze, na drugim podgląd obrazu z kamery jest widoczny przez czas maksymalnie 25s. Odebranie rozmowy na drugim monitorze powoduje komunikację trójstronną. **Uwaga: Odebranie rozmowy w trakcie trwania sygnału gongu nie powoduje jego wyłączenia. Sygnał gongu odgrywany jest w całości.**
- Jeżeli komunikacja głosowa po wywołaniu nie zostanie uaktywniona, to monitor zostanie automatycznie wyłączony po czasie ok. 25s.
- Czas rozmowy jest ograniczony do ok. 80s. Po upływie tego czasu rozmowa zostanie automatycznie zakończona.
- Aby zakończyć rozmowę należy ponownie wcisnąć przycisk  (rozmowa).
- W dowolnym momencie można uruchomić elektrozaczep wciskając w monitorze przycisk . Czas działania przekaźnika elektrozaczełu jest zależny od długości wciśnięcia przycisku.
- W monitorze można w dowolnym momencie włączyć podgląd obrazu z kamery. W tym celu należy wcisnąć przycisk  (rozmowa). Jednocześnie z załączeniem podglądu z kamery, nawiązuje się komunikacja głosowa.

- Przycisk  służy do wywołania drugiego monitora i nawiązania z nim komunikacji głosowej. Po jego wciśnięciu w obydwu monitorach pojawia się sygnał dźwiękowy, a także zmienia się kolor podświetlenia przycisku na fioletowy. Połączenie zostaje nawiązane automatycznie, bez potrzeby jego odbierania.

**Uwaga: Jeżeli w trakcie trwania połączenia z panelem zewnętrznym od momentu wywołania z panela nie upłynęło 25s, to wciśnięcie przycisku  spowoduje zakończenie komunikacji z panelem po maksymalnie 15s. Jeżeli od momentu wywołania z panela upłynęło więcej niż 25s, to połączenie z nim zostanie zerwane natychmiast, a komunikacja następuje tylko pomiędzy monitorami. Żeby przywrócić komunikację z panelem należy wcisnąć przycisk .**

Ponowne wciśnięcie przycisku  powoduje zakończenie połączenia pomiędzy monitorami.

- W monitorze MVC-6701 znajdują się elementy regulacyjne, umożliwiające zmianę głośności sygnału wywołania oraz jasności obrazu (patrz rys. 1).

## 7. KONSERWACJA

Elementy wideodomofonu należy czyścić wilgotną szmatką lub przy użyciu preparatów do czyszczenia elementów wykonanych z tworzyw sztucznych.

### UWAGA!

Do czyszczenia elementów wideodomofonu nie należy używać środków zawierających rozpuszczalniki ani materiałów ściernych, ponieważ ich stosowanie może doprowadzić do trwałego uszkodzenia powierzchni obudowy!

Podczas czyszczenia należy unikać zalania elementów wideodomofonu wodą lub środkami czyszczącymi, ponieważ może to doprowadzić do uszkodzenia wideodomofonu i porażenia prądem elektrycznym!

## 8. DANE TECHNICZNE

### Monitor MVC-6701

Przekątna ekranu	7" (1024x234)
Wymiary	236x125x28
Zasilanie	14V DC/1.5A
Temperatura pracy	0°C...70°C

### Panel BVC-6701

Wymiary	125x51x44
Temperatura pracy	-20°C...70°C

### Zasilacz ZSI-14

Napięcie wejściowe	230V AC
Napięcie wyjściowe	14V DC/ 1.5A max.
Wymiary	83x53x58
Temperatura pracy	0°C...70°C

## WSKAZÓWKI DOTYCZĄCE OCHRONY ŚRODOWISKA

Produkt został oznaczony symbolem przekreślonego kosza, zgodnie z europejską dyrektywą 2002/96/WE o zużyтым sprzęcie elektrycznym i elektronicznym. Po jego zużyciu lub zakończeniu użytkowania nie może być umieszczony wraz z innymi, zwykłymi odpadami pochodzącymi z gospodarstw domowych. Użytkownik produktu jest zobowiązany do oddania go prowadzącym zbieranie zużytego sprzętu elektrycznego i elektronicznego, jak lokalne zbiórki, sklepy, punkty wytypowane przez producenta oraz odpowiednie gminne jednostki zbierania odpadów.



Lista punktów zbierania zużytego sprzętu firmy LASKOMEX dostępna jest na [www.laskomex.com.pl](http://www.laskomex.com.pl) lub pod nr telefonicznym 42 671 88 68.

Opakowanie produktu należy usuwać zgodnie z przepisami ochrony środowiska.

### **Pamiętaj!**

**Selektywne przekazywanie do utylizacji zużytego sprzętu elektrycznego i elektronicznego znacznie przyczynia się do ochrony zdrowia i życia ludzi oraz ochrony środowiska naturalnego.**

**Zwrot materiałów opakowaniowych do obiegu materiałowego oszczędza surowce i zmniejsza powstawanie odpadów.**