



Instalacja i użytkowanie *Bastion Aries*

SPIS TREŚCI

1. Bezpieczeństwo użytkowania i eksploatacji	3
2. Przeznaczenie i cechy wideodomofonu	3
3. Elementy wideodomofonu	4
- Monitor MVC-6701	4
- Panel zewnętrzny BVC-6701	4
- Zasilacz KSAD 1500120W1EU lub GP005E-150-100	5
- Elektrozaczep	5
- Zasilacz do elektrozaczepu	5
4. Przygotowanie do montażu	5
- Określenie miejsc montażu elementów	5
- Wykonanie instalacji elektrycznej wideodomofonu	6
- Schemat blokowy	7
- Schematy Połączeń	7
5. Montaż i podłączenie elementów	9
- Montaż i podłączenie monitora MVC-6701	9
- Podłączenie odatkowego monitora	9
- Montaż i podłączenie panela zewnętrznego	9
- Montaż zasilacza	10
- Montaż elektrozaczepu	10
6. Korzystanie wideodomofonu	10
7. Konserwacja wideodomofonu	11
8. Dane techniczne	11

1. BEZPIECZEŃSTWO UŻYTKOWANIA I EKSPLOATACJI

- Przed przystąpieniem do instalacji i korzystania z wideodomofonu należy zapoznać się z instrukcją montażu i eksploatacji.
- Wideodomofon podłączyć do instalacji przy wyłączonym zasilaniu. Zasilanie podłączyć po upewnieniu się, że inne połączenia wykonane są prawidłowo.
- Instalacja elektryczna powinna być wykonana zgodnie z normą PN-IEC 60364-1 przez uprawnioną do tego osobę.
- Instalacja elektryczna domofonu powinna być wykonana w taki sposób, aby nie była narażona na bezpośrednie wyładowania atmosferyczne.
- Elementy wideodomofonu należy wykorzystywać zgodnie z ich przeznaczeniem. Stosowanie elementów wideodomofonu w innym celu, łączenie z urządzeniami innymi niż wymienione w instrukcji lub łączenie w sposób inny niż zalecany przez producenta może prowadzić do ich uszkodzenia, pożaru lub porażenia prądem.
- Monitor nie powinien być narażony na działanie wysokiej temperatury oraz wilgoci; należy chronić przed zalaniem wszelkimi płynami.
- Nie należy wkładać żadnych metalowych przedmiotów w otwory znajdujące się w obudowie monitora i zasilacza ponieważ grozi to porażeniem prądem elektrycznym lub pożarem.
- Panel zewnętrzny należy montować w miejscu o małym natężeniu hałasu.
- Monitor powinien być zamontowany wewnątrz budynku w łatwo dostępnym dla domowników miejscu, na wysokości co najmniej 1,5m w taki sposób aby nie stwarzał dla nich zagrożenia i nie był narażony na przypadkowe potrącenia.
- Rozmieszczenie gniazd połączeniowych i elementów regulacyjnych pokazano na nalepce umieszczonej na tylnej pokrywie monitora.
- Samodzielna naprawa urządzeń wchodzących w skład zestawu jest zabroniona, następuje utrata gwarancji.
- Nie należy przykładać ucha do otworów głośnika w monitorze, ponieważ w przypadku pojawienia się głośnej sygnalizacji akustycznej może nastąpić uszkodzenie słuchu.

2. PRZEZNACZENIE I CECHY WIDEODOMOFONU

- Wideodomofon Aries przeznaczony jest do domów jednorodzinnych, firm, instytucji i zakładów usługowych.
- Do jednego panela zewnętrznego można podłączyć dwa monitory.
- Do jednego monitora można podłączyć dwa panele zewnętrzne.
- Wideomonitor jest urządzeniem głośnomówiącym, wyposażonym w kolorowy wyświetlacz, komunikacja głosowa odbywa się w jedną stronę- zmiana kierunku odbywa się za pomocą głosu. Bez względu na to czy komunikacja odbywa się przez słuchawkę lub głośnik.
- Panel zewnętrzny montowany jest podtynkowo.
- W panelu znajduje się kolorowa kamera i oświetlacz z diod LED ułatwiający obserwację twarzy rozmówcy w nocy.

3. ELEMENTY WIDEODOMOFONU

Monitor MVC-6701

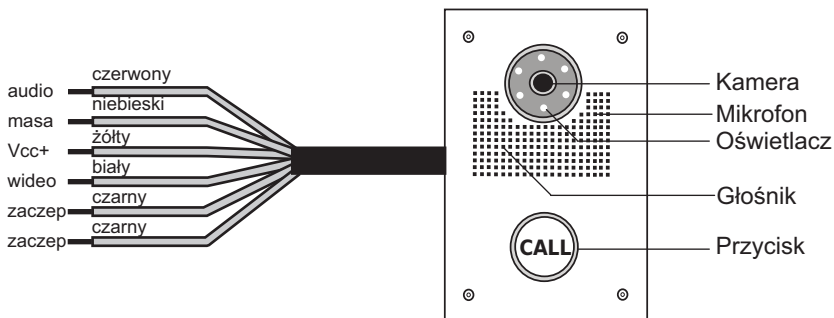
Jest to głośnomówiący oraz słuchawkowy monitor z kolorowym wyświetlaczem o przekątnej 6,8". Wyposażony jest on w regulację jasności obrazu, nasycenia barw oraz głośności rozmowy i wywołania. Przyciski funkcyjne umożliwiają odbieranie rozmowy, włączanie podglądu, przekierowanie rozmowy na drugi monitor (opcjonalnie) oraz zwalnianie blokady wejścia.



Rys 1. Wideomonitor MVC-6701

Panel zewnętrzny BVC-6701

Wandaloodporny panel wykonany ze stali nierdzewnej z kolorową kamerą, oświetlaczem kamery, głośnikiem, mikrofonem i przyciskiem wywołania. W panelu istnieje możliwość regulacji kamery w poziomie i w pionie. Panel montowany jest podtynkowo. W panelu znajduje się przełącznik zwalnający elektrozaczep po użyciu przycisku w monitorze.



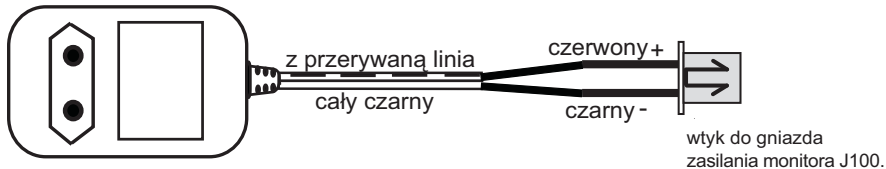
Rys 2. Panel zewnętrzny BVC-6701

Zasilacz KSAD 1500120W1EU lub GP005E-150-100

Zasilacz napięcia stałego, 15V DC/1,2A lub 15V DC/1A.

Służy do zasilania monitora i pośrednio panela zewnętrznego.

Posiada stopień ochrony IP40.



Rys 3. Zasilacz KSAD 1500120W1EU lub GP005E-150-100

Dodatkowo w opakowaniu znajdują się:

- uchwyt montażowy monitora
- wkręty montażowe
- przewody z wtykami niezbędne do podłączenia zestawu

Elementy dodatkowe **nie wchodzące** w skład zestawu podstawowego:

Elektrozaczep

W wideodomofonie należy stosować elektrozaczepy na napięcie 12V AC/1A max. Przy wyborze elektrozaczepu należy uwzględnić budowę mechaniczną furtki lub drzwi, które będzie blokować, oraz ich typ (lewe lub prawe). Można stosować np. elektrozaczepy firmy Openers&Closers (szczegóły techniczne na www.laskomex.com.pl).

Zasilacz do elektrozaczepu

Zasilacz napięcia zmiennego 12V AC/1A używany do zasilania elektrozaczepu, do montażu na szynie DIN.

4. PRZYGOTOWANIE DO MONTAŻU

Określenie miejsc, w których zamontowane zostaną elementy wideodomofonu

- Monitor należy zamontować w takim miejscu, aby na ekran nie padało silne światło (z lampy, okna itp.), ponieważ może to utrudnić obserwację obrazu na ekranie monitora.
- Monitora nie należy montować w miejscu w którym będzie on narażony na działanie wilgoci, np. w łazienkach.
- Monitor powinien być zamontowany z dala od źródeł silnych zakłóceń elektromagnetycznych (przewodów instalacji elektrycznej budynku, telewizorów, kucharek mikrofalowych, płyt indukcyjnych itp.).
- Monitor należy montować z dala od źródeł ciepła - piecy, grzejników itp.
- Panel zewnętrzny należy montować w takim miejscu, aby obiektyw znajdującej się w nim kamery nie był skierowany bezpośrednio w stronę silnego źródła światła (słońca,

- silnie świecącej latarni), ponieważ znacznie utrudni to lub uniemożliwi obserwację twarzy rozmówców.
- Obraz uzyskany na ekranie zależy od wysokości, na jakiej montowany jest panel. Zalecana wysokość to ok. 150 cm. Wysokość ta zapewnia możliwość obserwacji twarzy dorosłej osoby przeciętnego wzrostu znajdującej się ok. 50 cm od panela. Wysokość montażu najlepiej dobrać według własnego uznania.
 - Nie należy montować panela zewnętrznego w odległości większej niż 100 m od monitora (przy zachowaniu odpowiednich przekrojów przewodu).
 - Zasilacz należy zamontować wewnątrz pomieszczenia, w miejscu, w którym nie będzie on narażony na działanie wilgoci (stopień ochrony IP40).
 - Zalecenia te dotyczą zarówno zasilacza do monitora i zasilacza do elektrozaczepek. Zasilacz elektrozaczepek może być montowany w pobliżu panela zewnętrznego (np. w skrzynce instalacyjnej w słupku ogrodzenia).

Wykonanie instalacji elektrycznej wideodomofonu

Połączenie elementów wideodomofonu należy wykonać przewodem spełniającym wymagania z tabeli nr 1.

Do przesyłania sygnału wideo należy stosować kabel koncentryczny 75Ω. Sposób podłączenia kabla koncentrycznego przedstawiony jest na rysunku ze schematami. Maksymalna odległość między panelem zewnętrznym a monitorem nie powinna przekraczać 100m.

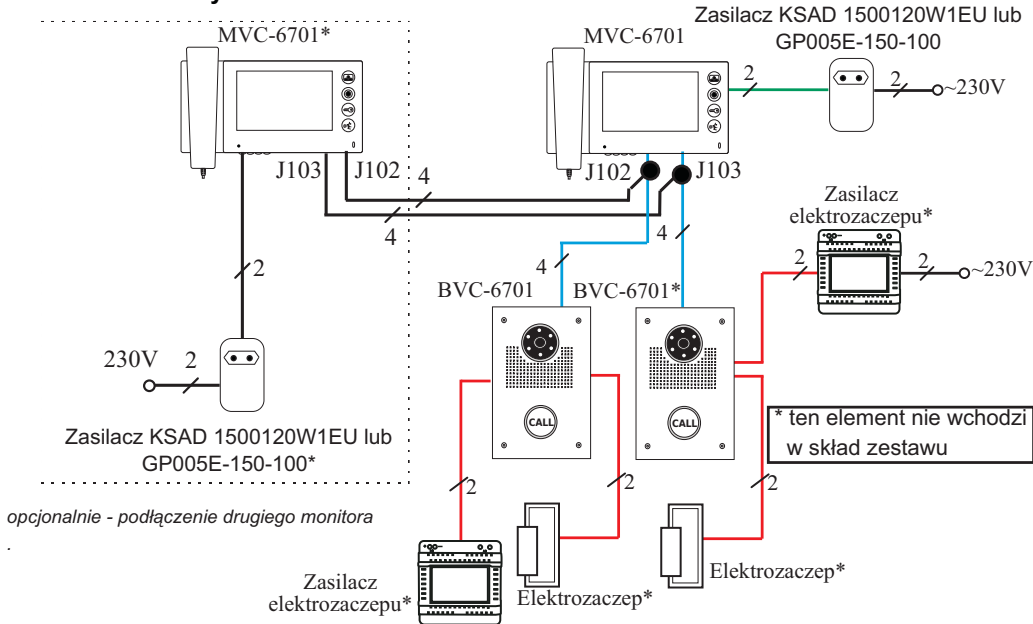
Do układania w ziemi i na zewnątrz pomieszczeń należy stosować przewody z zaporą przeciwwilgociową. Liczba żył w przewodach podana jest na schemacie jednokreskowym (rys. 4) a ich przekroje w tabeli 1.

UWAGA: Należy zwrócić szczególną uwagę na **jakość** stosowanych przewodów połączeniowych, a także na odpowiednią **izolację** wszelkich połączeń szczególnie w warunkach narażonych na działanie czynników atmosferycznych. Zalecane stosowanie puszek montażowych hermetycznych i koszulek termokurczliwych w miejscach połączeń przewodów. Niedostosowanie się do powyższych zaleceń może doprowadzić do nieprawidłowego działania urządzenia.

POŁĄCZENIE		ODLEGŁOŚĆ		
		<20m	<50m	<100m
panel - monitor	+Vcc,masa,audio	0,2mm ²	0,44mm ²	0,75mm ²
	video	kabel koncentryczny		
monitor - monitor	+Vcc,masa,audio	0,2mm ²	————	
	video	kabel koncentryczny	————	
zasilacz - panel, zasilacz - monitor		1mm ²	1.5mm ²	————
zasilacz - 230V		maksymalnie 4m, 1mm ²		

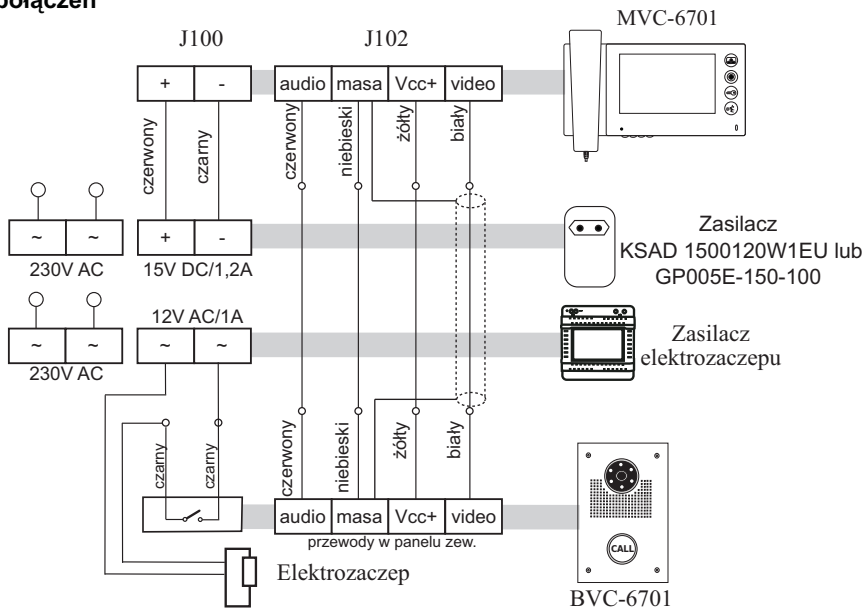
Tabela 1. Minimalne przekroje przewodów w zależności od odległości między elementami domofonu

Schemat blokowy

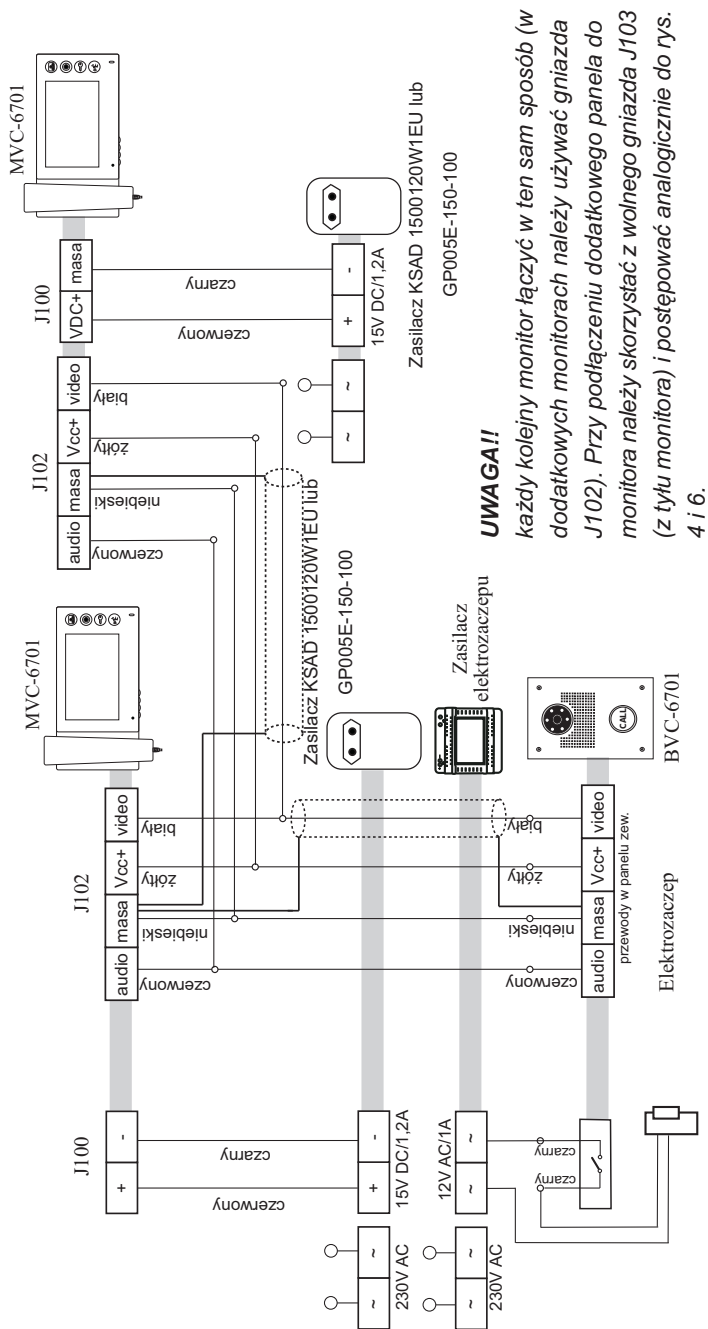


Rys 4. Podłączenie zestawu wideodomofonowego Aries z dodatkowym monitorem i panelem - schemat jednokreskowy

Schematy połączeń



Rys 5. Schemat ideowy podłączenia elementów zestawu wideodomofonowego Aries



UWAGA!!

każdy kolejny monitor łączyć w ten sam sposób (w dodatkowych monitorach należy używać gniazda J102). Przy podłączeniu dodatkowego panela do monitora należy skorzystać z wolnego gniazda J103 (z tyłu monitora) i postępować analogicznie do rys. 4 i 6.

Rys 6. Schemat ideowy podłączenia elementów zestawu wideodomofonowego Aries z dodatkowym monitorem obsługującym funkcją interkomu i przekierowywania rozmowy

5. MONTAŻ I PODŁĄCZENIE ELEMENTÓW WIDEODOMOFONU

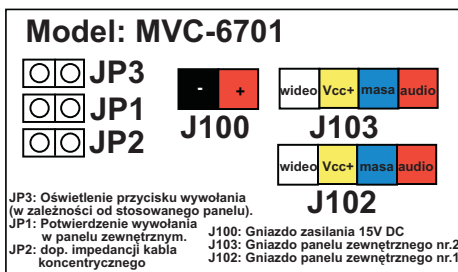
Montaż i podłączenie monitora MVC-6701

Dla wygody montażu, w miejscu, w którym montowany będzie monitor można umieścić w ścianie standardową puszkę instalacyjną i wprowadzić do niej przewody instalacji elektrycznej wideodomofonu. Po zamontowaniu monitor powinien w całości zakryć puszkę instalacyjną. Ułatwi to podłączenie i zamocowanie monitora.

- Monitor mocowany jest na metalowym uchwycie, przykręconym do ściany. Aby zamontować uchwyt, należy przyłożyć go do ściany w miejscu montażu, zaznaczyć miejsca pod kołki rozporowe.
- W zaznaczonych miejscach wywiercić otwory i przymocować uchwyt do ściany przy pomocy kołków rozporowych.
- Do przewodów instalacji podłączyć zgodnie ze schematem wtyk przeznaczony do gniazda J102, znajdujący się w zestawie, lutując go do przewodów instalacji elektrycznej. Miejsca lutowania i odizolowane części przewodów zabezpieczyć przed zwarcieniem przy pomocy koszulki termokurczliwej lub izolacji. Podłączyć wtyki (J102 i J100) do gniazd.
- Zamocować monitor na uchwycie montażowym.

Podłączenie dodatkowego monitora

Aby podłączyć dwa lub więcej monitorów (do 4 maksymalnie) MVC-6701 do jednego panela zewnętrznego należy w dodatkowych monitorach doprowadzić osobne zasilanie (gniazdo J100) oraz połączyć oba monitory między sobą patrz rysunki 4 i 6. Ustawić jumper JP2 tylko w najdalej oddalonym monitorze od panelu zewnętrznego. W komplecie znajdują się wtyki:



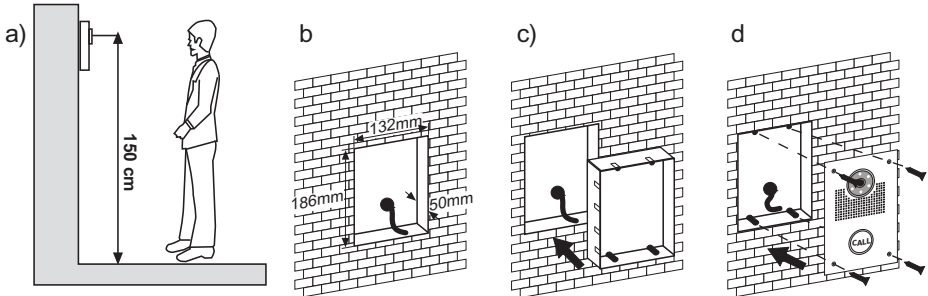
Rys 7. Naklejka informacyjna z tyłu monitora

Montaż i podłączenie panela zewnętrznego

- Odkręcić śruby mocujące panel do obudowy.
- Obudowę przyłożyć w miejscu montażu, zaznaczyć miejsce i wykonać otwór pod obudowę o wymiarach 184x130x50mm. Do wykonanego otworu doprowadzić przewody instalacji elektrycznej (patrz rys. 8b). Obiektyw kamery powinien znajdować się na wysokości ok. 150 cm (patrz rys. 8a).
- Wykonać okrągły otwór w obudowie, przełożyć przez niego przewód instalacji

elektrycznej oraz przykleić obudowę do otworu w ścianie (rys. 8c).

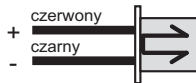
- Podłączyć przewody zgodnie ze schematem. Z panela zewnętrznego wychodzi kabel z kolorowymi przewodami (patrz rys. 2 i 5). Przewody te należy połączyć z przewodami instalacji elektrycznej wideodomofonu lutując je. Miejsca lutowania i odizolowane części przewodów zabezpieczyć przed zwarciem przy pomocy koszulki termokurczliwej lub izolacji.
- Przyłożyć panel do obudowy i przykręcić wkrętami mocującymi (rys. 8d).



Rys 8. Montaż panela zewnętrznego

Montaż zasilacza

Przewód oznaczony szarą przerywaną linią to “+” a cały czarny to “-” patrz rys.3, następnie podłączyć wtyk zgodnie ze schematem połączeń.



Rys.9:Wtyk gniazda J100




Montaż elektrozaczepu

Elektrozaczep sterowany jest przy pomocy przekaźnika znajdującego się w panelu zewnętrznym i wymaga zasilania z dodatkowego zasilacza prądu zmiennego.

Elektrozaczep zamontować w furcie lub drzwiach wejściowych zgodnie z zaleceniami producenta. Następnie połączyć zgodnie ze schematem połączeń (rysunki 5, 6).

6. KORZYSTANIE Z WIDEODOMOFONU

- Wciśnięcie przycisku wywołania w panelu zewnętrznym uruchomi sygnał wywołania w monitorze oraz załączy podgląd obrazu z kamery (w przypadku zainstalowania dodatkowych monitorów sygnał wywołania oraz podgląd obrazu z kamery pojawią się na wszystkich monitorach).
- Aby włączyć komunikację głosową należy wcisnąć przycisk «☎» (rozmowa, patrz rys. 1) W przypadku zainstalowanych więcej niż jednego monitora, po nawiązaniu komunikacji głosowej w jednym monitorze, pozostałe się wyłączą po ok. 1 minucie.
- Jeżeli komunikacja głosowa po wywołaniu nie zostanie uaktywniona, to monitor zostanie automatycznie wyłączony po czasie ok. 1 minuty.
- Czas rozmowy jest ograniczony do ok. 120s. Po upływie tego czasu rozmowa zostanie automatycznie zakończona.

- Aby zakończyć rozmowę należy ponownie wcisnąć przycisk «☎» (rozmowa).
- W dowolnym momencie trwania rozmowy można uruchomić elektrozapczepę wciskając w monitorze przycisk . Czas działania elektrozapczepu zależy od długości wciśnięcia przycisku.
- W monitorze można w dowolnym momencie włączyć podgląd obrazu z kamery. W tym celu należy wcisnąć przycisk  (podgląd). Powtórne naciśnięcie przycisku powoduje załączenie podglądu z wejścia następnego panelu. Kolejne wyłączenie podglądu - praca sekwencyjna. W celu włączenia komunikacji głosowej w trybie podglądu należy wcisnąć przycisk «☎» (rozmowa).
- Przycisk przekierowania rozmowy  wciśnięty podczas nawiązanego połączenia powoduje przekierowanie rozmowy na drugi monitor ale jej nie kończy. W drugim monitorze pojawia się sygnał wywołania oraz podgląd z kamery, bez komunikacji głosowej. Po odebraniu rozmowy w drugim monitorze można zakończyć rozmowę z pierwszym monitorem naciskając w nim przycisk «☎» (rozmowa).
- Jeżeli nie zakończymy rozmowy z pierwszym monitorem rozmowa z panelem zewnętrznym będzie słyszana w obu monitorach.
- Aby odebrać przekierowaną rozmowę należy wcisnąć przycisk «☎» (rozmowa).
- W monitorze MVC-6701 znajdują się elementy regulacyjne, umożliwiające zmianę głośności rozmowy i wywołania, jasności obrazu oraz nasycenia kolorów (patrz rys. 1).

7. KONSERWACJA WIDEODOMOFONU

Elementy wideodomofonu należy czyścić wilgotną szmatką lub przy użyciu preparatów do czyszczenia elementów wykonanych z tworzyw sztucznych.

UWAGA!

Do czyszczenia elementów wideodomofonu nie należy używać środków zawierających rozpuszczalniki oraz materiały ściernie, ponieważ ich stosowanie może doprowadzić do trwałego uszkodzenia powierzchni obudowy!

Podczas czyszczenia należy unikać zalania elementów wideodomofonu wodą lub środkami czyszczącymi, ponieważ może to doprowadzić do uszkodzenia wideodomofonu i porażenia prądem elektrycznym!

8. DANE TECHNICZNE

Monitor MVC-6701

Przekątna ekranu	6,8''
Wymiary	281x135x30mm
Zasilanie	15V DC/0,8A
Temperatura pracy	0°C...40°C
wymiary słuchawki	207x49x21mm

Panel BVC-6701

Wymiary	204x150x55mm
Temperatura pracy	-20°C...55°C
Stopień ochrony	IP55
Kąt widzenia kamery	60° poziomo
Kąt regulacji kamery	+/-10° poziom, +/-7° pion

Zasilacz

	KSAD 1500120W1EU lub GP005E-150-100	
Napięcie wejściowe	230V AC	230V AC
Napięcie wyjściowe	15V DC/1,2A max.	15V/1A
Wymiary	81x43x67	81x43x67
Temperatura pracy	0°C...40°C	0°C...40°C
Stopień ochrony	IP40	IP40

WSKAZÓWKI DOTYCZĄCE OCHRONY ŚRODOWISKA

Produkt został oznaczony symbolem przekreślonego kosza, zgodnie z europejską dyrektywą 2002/96/WE o zużytych sprzęcie elektrycznym i elektronicznym. Po jego zużyciu lub zakończeniu użytkowania nie może być umieszczony wraz z innymi, zwykłymi odpadami pochodzącymi z gospodarstw domowych. Użytkownik produktu jest zobowiązany do oddania go prowadzącym zbieranie zużytego sprzętu elektrycznego i elektronicznego, jak lokalne zbiórki, sklepy, punkty wytypowane przez producenta oraz odpowiednie gminne jednostki zbierania odpadów.



Lista punktów zbierania zużytego sprzętu firmy LASKOMEX dostępna jest na www.laskomex.com.pl lub pod nr telefonicznym 42 671 88 68.

Opakowanie produktu należy usuwać zgodnie z przepisami ochrony środowiska.

Pamiętaj!

Selektywne przekazywanie do utylizacji zużytego sprzętu elektrycznego i elektronicznego znacznie przyczynia się do ochrony zdrowia i życia ludzi oraz ochrony środowiska naturalnego.

Zwrot materiałów opakowaniowych do obiegu materiałowego oszczędza surowce i zmniejsza powstawanie odpadów.