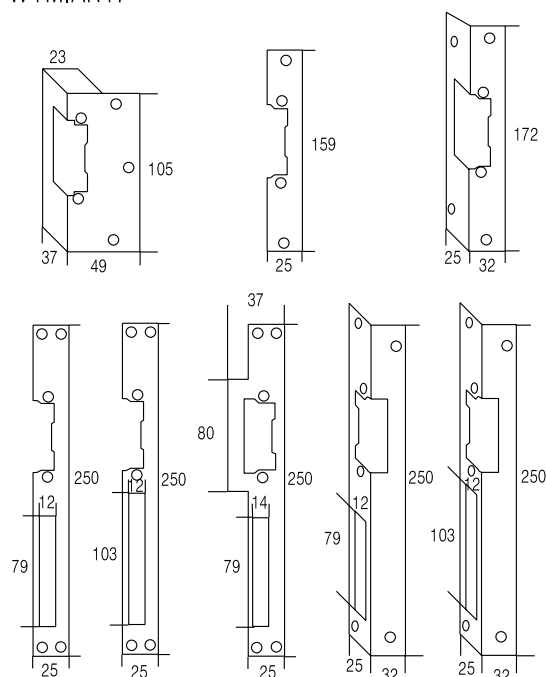


PRAWY WG DIN

LEWY WG DIN

WYMIARY:



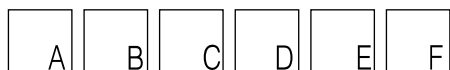
Bogata grupa odmian zaczepek elektromagnetycznych hiszpańskiej firmy OPENERS & CLOSERS charakteryzujących się wysoką jakością i trwałością (minimalna ilość cykli pracy 300000). Wykonane są zgodne ze standardami i normami europejskimi, np. spełniają europejską normę odporności na korozję UNI ISO 9227. Elektrozaczepek wpuszczane przeznaczone są do współpracy z zamkami wpuszczanymi zapadkowo-zasuwkowymi. Elektrozaczepek wierzchnie współpracują z zamkami wierzchnimi zapadkowymi. Oferta obejmuje 5 wersji mechanizmów zaczepek, 2 rodzaje zapadek zaczepek, 5 rodzajów cewek i 19 rodzajów listew. Elektrozaczepek mogą być stosowane w systemach domofonowych, przy zabezpieczaniu wejść do pomieszczeń wewnętrznych (z cewką prądu stałego), w bramach i furtkach oraz w wyjściach bezpieczeństwa (wersja do zabezpieczeń).

Maksymalny dopuszczalny nacisk na zapadkę wynosi w zależności od modelu od 200 do 500 kG (w wersjach specjalnych do 1000 kG).

Odmiany:

zaczepek standardowy z zapadką stałą 8/12V bez listwy	20000B
zaczepek z wyłącznikiem z zapadką stałą 8/12V bez listwy	21000B
zaczepek z podtrzymaniem z zapadką stałą 8/12V bez listwy	22000B
zaczepek standardowy z zapadką regulowaną 12V DC bez listwy	20100E
zaczepek prawy z zapadką regulowaną 24V DC listwą prawą długą	10105F

System kodowania elektrozaczepów OPENERS & CLOSERS

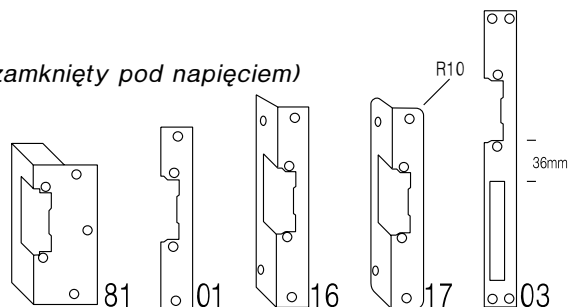


A = 1 zaczep prawy wg DIN
 A = 2 zaczep odwracalny i lewy wg DIN
 A = 3 zaczep symetryczny do drzwi z profili

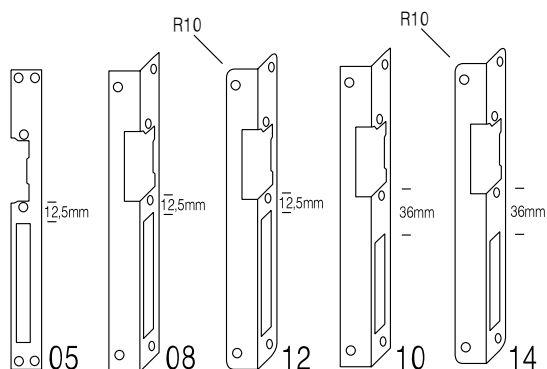
B = 0 wersja standardowa
 B = 1 wersja standardowa z wyłącznikiem
 B = 2 wersja z podtrzymaniem (sterowana impulsem)
 B = 3 wersja z podtrzymaniem i wyłącznikiem
 B = 4 wersja do zabezpieczeń (z cewką prądu stałego), (zamknięty pod napięciem)

C = 0 zapadka zaczepu stała
 C = 1 zapadka zaczepu regulowana

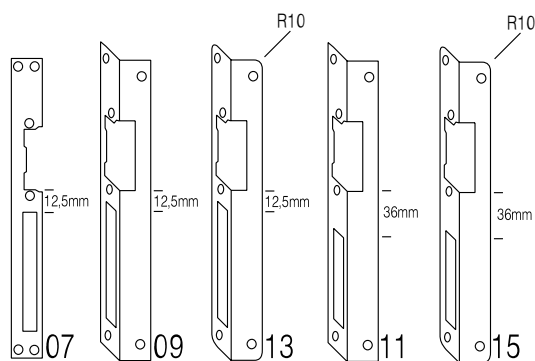
DE = ... z listwą -odwracalną



-prawą wg DIN



-lewą wg DIN



DE = 00 bez listwy

F = B cewka 8/12V~/= 0,65A~, 0,9A= -standardowa
 F = C cewka 12V~/= 0,22A~ -na zamówienie
 F = D cewka 24V~/= 0,15A~, 0,22A= -na zamówienie
 F = E cewka 12V = 0,22A= -na zamówienie
 F = F cewka 24V = 0,12A= -na zamówienie

Kolory listew:
 biały
 szary
 czarny
 brązowy

