



Elektrozaczepy hiszpańskiej firmy Openers&Closers przeznaczone są do blokowania wejść w systemach kontroli dostępu (w tym w systemach domofonowych). Funkcja wyłącznika umożliwia trwałe odblokowanie elektrozaczepu przy pomocy dźwigni mechanicznej, dzięki czemu dostęp do pomieszczenia może być okresowo udostępniony bez konieczności sterowania elektrozaczepem. Funkcję tą można wykorzystywać np. w biurach czy placówkach usługowych, gdzie w godzinach pracy dostęp do pomieszczenia mają wszyscy zainteresowani, zaś poza tymi godzinami zachodzi potrzeba kontroli osób wchodzących na teren obiektu.

W zależności od wersji wyposażone są w dodatkowe funkcje regulowaną zapadkę lub pamięć.

Cewki zasilające elektrozaczepu wykonywane są w kilku wersjach różniących się napięciem zasilania i poborem prądu.

- 21.0.00 X - elektrozaczep standardowy z wyłącznikiem do drzwi lewych
- 21.1.00 X - elektrozaczep z wyłącznikiem i regulowaną zapadką do drzwi lewych
- 23.0.00 X - elektrozaczep z wyłącznikiem i pamięcią do drzwi lewych
- 23A.1.00 X - elektrozaczep z wyłącznikiem, pamięcią i regulowaną zapadką do drzwi lewych
- 11.0.00 X - elektrozaczep standardowy z wyłącznikiem do drzwi prawych
- 11.1.00 X - elektrozaczep z wyłącznikiem i regulowaną zapadką do drzwi prawych
- 13A.1.00 X - elektrozaczep z wyłącznikiem, pamięcią i regulowaną zapadką do drzwi prawych

X – typ cewki zasilającej elektrozaczepu.

W funkcję wyłącznika oferowane są również elektrozaczepy symetryczne (patrz karta katalogowa A16b)

A16d

Elektrozaczepy ogólnego zastosowania z wyłącznikiem

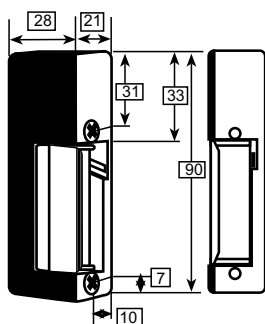


Rodzaje cewek zasilających: B C E F

| Rodzaj zacze pu: | | | 21.0.00 | 21.1.00 | 23.0.00 | 23A.1.00 | 11.0.00 | 11.1.00 | 13A.1.00 |
|------------------|-------|---------------|---------|---------|---------|----------|---------|---------|----------|
| B -8/12 V | AC/DC | 0,7A (max.) | ● | ● | ● | ● | ● | ● | ● |
| C -12V | AC | 0,25 A (max.) | ● | ● | | ● | ● | □ | ● |
| E -12 V | DC | 0,25A (max.) | □ | ● | | □ | □ | ● | □ |
| F -24 V | DC | 0,12A (max.) | □ | □ | | □ | □ | □ | □ |

● - dostępne w handlu □ - dostępne na zamówienie

Wymiary elektrozaczepów

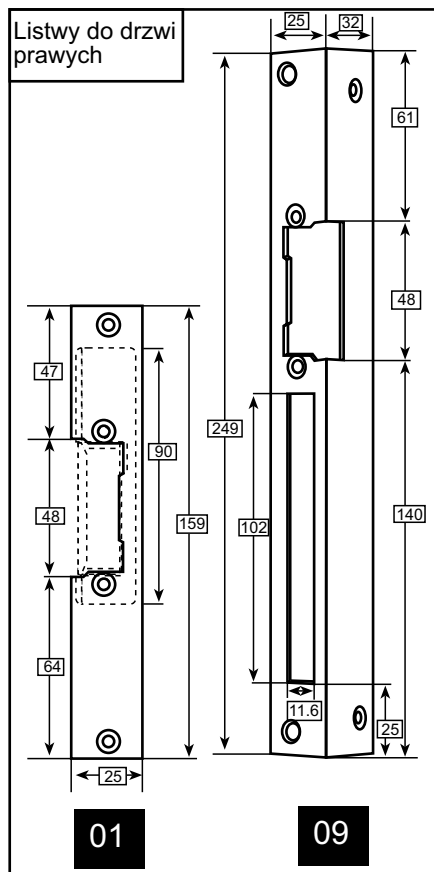
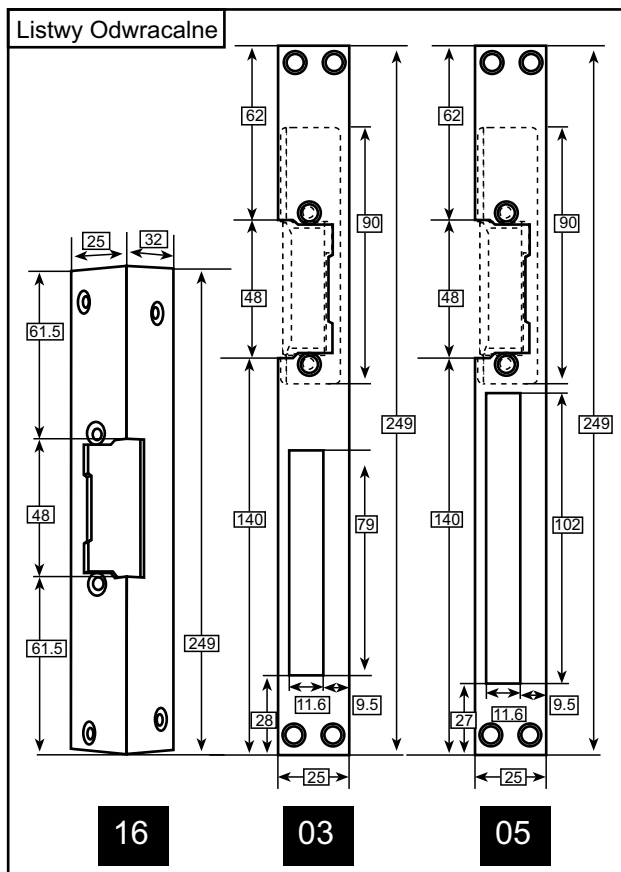


| Dane techniczne | asymetryczne | symetryczne | jednostka |
|---|--------------|-------------|-----------|
| Wymiary | 90x27x20 | 69x29x21 | mm |
| Gwarantowana liczba cykli otwarcia-zamknięcia | 400.000 | 400.000 | cykli |
| Maksymalny dopuszczalny nacisk na zapadkę | 200 | 250 | kg |
| Nacisk wywołujący trwałe odkształcenie | 400 | 400 | kg |

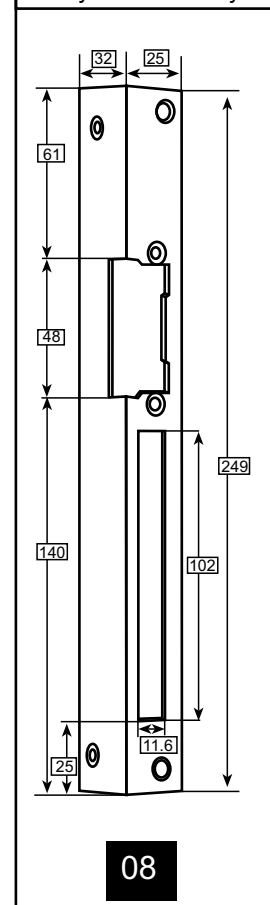
Oporność na korozję zgodne ze standardem UNI ISO 9227

Kompatybilność elektromagnetyczna zgodna ze standardem 89/336/EEC (EN55014)

Rodzaje i wymiary listew mocujących



Listwy do drzwi lewych



Wszystkie wymiary podano w milimetrach