



Elektrozaczepty hiszpańskiej firmy Openers&Closers przeznaczone są do blokowania wejść w systemach kontroli dostępu (w tym w systemach domofonowych). Regulowana zapadka pozwala na jej wysunięcie o ok. 3 mm od normalnego położenia. Funkcja ta wykorzystywana jest do likwidacji luzów między zatrzaskiem zamka drzwi a zapadką elektrozaczepu, stanowi duże ułatwienie podczas montażu elektrozaczepu.

Elektrozaczepty wykonane są najwyższej jakości materiałów odpornych na uszkodzenia mechaniczne i wpływ warunków atmosferycznych zapewniających długą i bezawaryjną pracę.

Niewielkie wymiary pozwalają na ich stosowanie do większości drzwi wejściowych wykorzystywanych obecnie w budownictwie. W zależności od wersji wyposażone są w dodatkowe funkcje- wyłącznik lub pamięć.

Cewki zasilające elektrozaczepu wykonywane są w kilku wersjach różniących się napięciem zasilania i poborem prądu.

- 20.1.00 X - elektrozaczep standardowy z regulowaną zapadką do drzwi lewych
- 21.1.00 X - elektrozaczep z wyłącznikiem i regulowaną zapadką do drzwi lewych
- 22A.1.00 X - elektrozaczep z pamięcią i regulowaną zapadką do drzwi lewych
- 23A.1.00 X - elektrozaczep z wyłącznikiem, pamięcią i regulowaną zapadką do drzwi lewych
- 24.1.00 X - elektrozaczep rewersyjny z regulowaną zapadką do drzwi lewych
- 10.1.00 X - elektrozaczep standardowy z regulowaną zapadką do drzwi prawych
- 11.1.00 X - elektrozaczep z wyłącznikiem i regulowaną zapadką do drzwi prawych
- 12A.1.00 X - elektrozaczep z pamięcią i regulowaną zapadką do drzwi prawych
- 13A.1.00 X - elektrozaczep z wyłącznikiem, pamięcią i regulowaną zapadką do drzwi prawych

W wersji z regulowaną zapadką oferowane są wszystkie elektrozaczepty symetryczne (patrz karta katalogowa A16b).

X – typ cewki zasilającej elektrozaczepu.

A16c

Elektrozaczepty ogólnego zastosowania z regulowaną zapadką

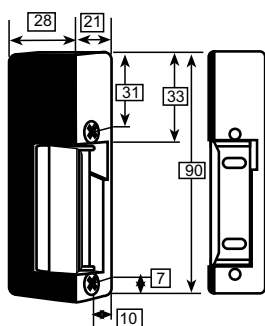


Rodzaje cewek zasilających: B C E F

Rodzaj zaczepty:			20.1.00	21.1.00	22A.1.00	23A.1.00	24.1.00	10.1.00	11.1.00	12A.1.00	13A.1.00
B -8/12 V	AC/DC	0,7A (max.)	●	●	●	●		●	●	●	●
C -12V	AC	0,25 A (max.)	●	●	●	●		●	□	●	●
E -12 V	DC	0,25A (max.)	●	●	□	□	●	●	●	□	□
F -24 V	DC	0,12A (max.)	□	□	□	□	□	□	□	□	□

● - dostępne w handlu □ - dostępne na zamówienie

Wymiary elektrozaczepty

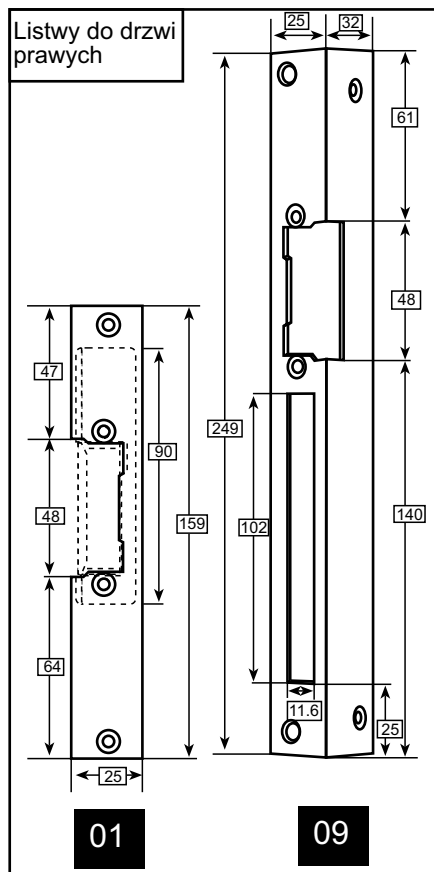
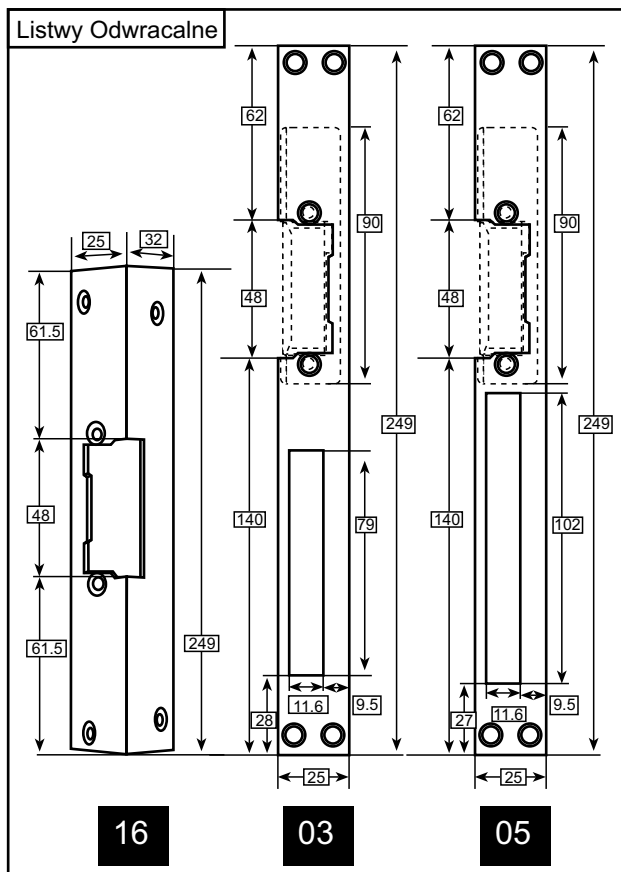


Dane techniczne	asymetryczne	symetryczne	jednostka
Wymiary	90x27x20	69x29x21	mm
Gwarantowana liczba cykli otwarcia-zamknięcia	400.000	400.000	cykli
Maksymalny dopuszczalny nacisk na zapadkę	200	250	kg
Nacisk wywołujący trwałe odkształcenie	400	400	kg

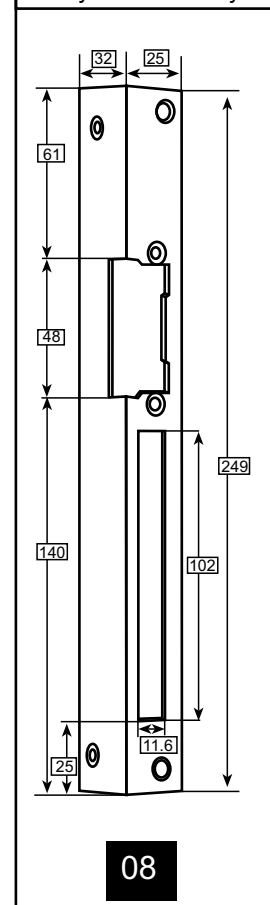
Oporność na korozję zgodne ze standardem UNI ISO 9227

Kompatybilność elektromagnetyczna zgodna ze standardem 89/336/EEC (EN55014)

Rodzaje i wymiary listew mocujących



Listwy do drzwi lewych



Wszystkie wymiary podano w milimetrach