



OPIS URZĄDZENIA

Urządzenie do łączności domofonowej z kasetą elektroniki KE 9/4 lub KE 8/...S zapewniające dwukierunkową łączność między dowolnym unifonem a kasetą rozmówną. Przystosowane do oszczędnego okablowania w systemie 3+n. Odpowiednie przyciski kasety rozmównej umożliwiają wywołanie przyporządkowanych im unifonów. Unifon umożliwia zdalne otwieranie drzwi.

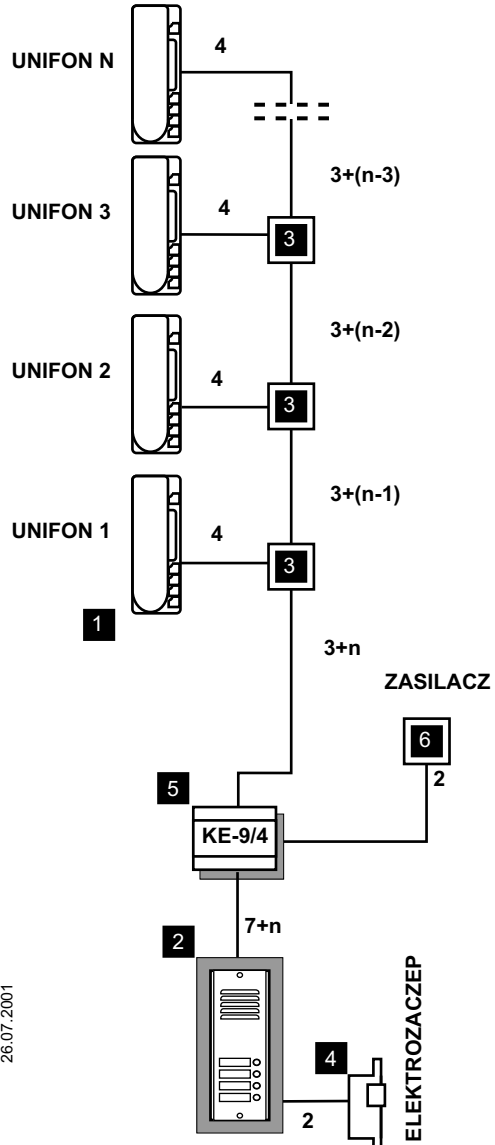
System nie ogranicza ilości unifonów.

OPIS FUNKCJI

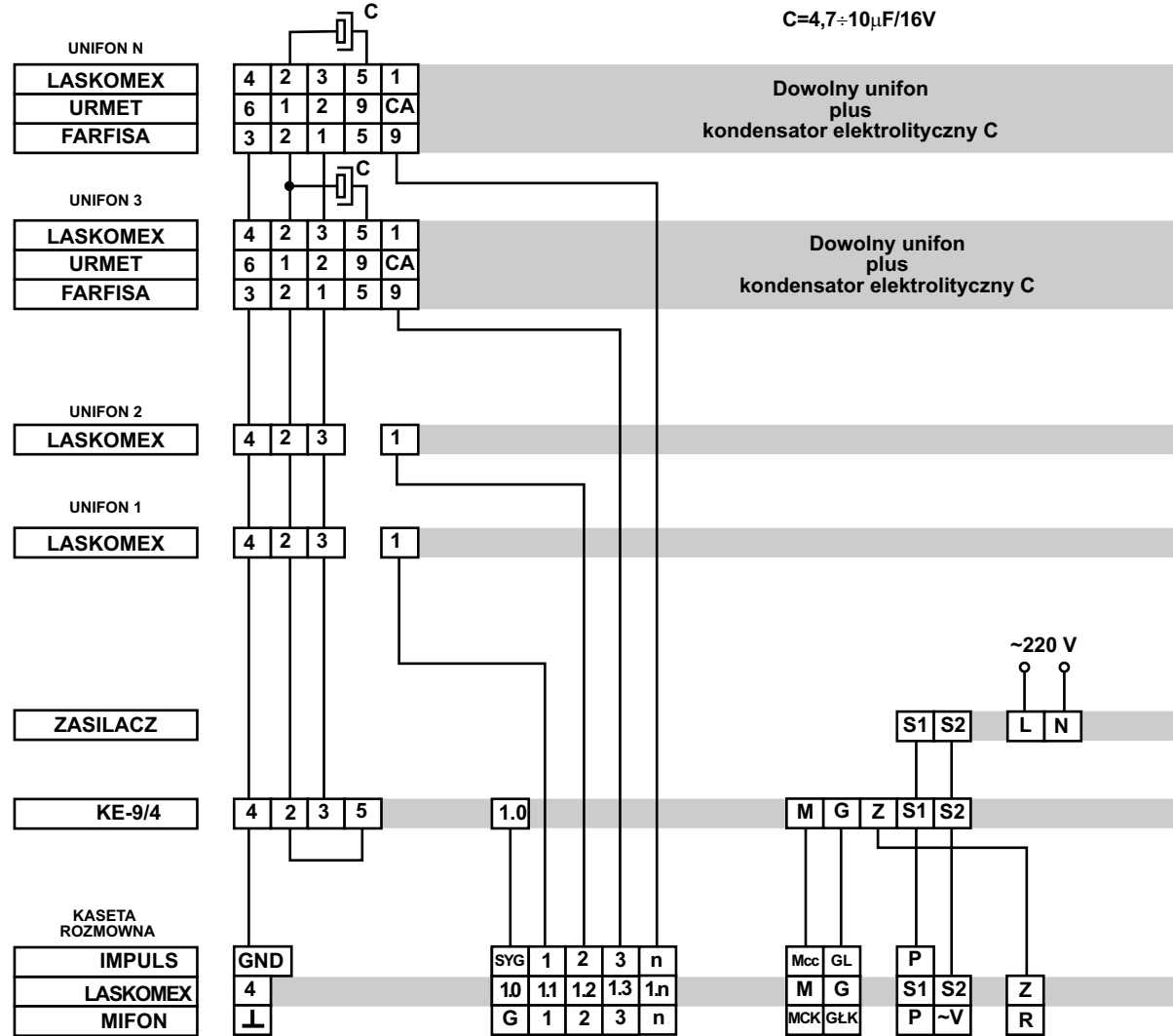
- wywołanie unifonów z bramofonu modulowanym tonem
- łączność dwukierunkowa z bramofonem
- otwieranie drzwi z każdego unifonu

| Oznaczn. | Nr katalog. | Nazwa | Szt. | Uwagi |
|----------|-------------|--------------------------|------|---|
| 1 | LF7 | Unifon | N | ilość unifonów bez ograniczeń |
| 2 | | Kaseta rozmówna | 1 | Dowolna kaseta firm LASKOMEX, IMPULS, FIMPRO, URMET |
| 3 | P1 | Puszka instalacyjna | N | Ilość wg uznania instalatora |
| 4 | 30.1 | Elektrozaczep | 1 | Typ zależny od sposobu montażu |
| 5 | KE 9/4 | Kaseta elektroniki | 1 | Kasety od KE 8/1S, KE 8/2S, KE 9/4 |
| 6 | TR | Transformator zasilający | 1 | Zgodnie z zaleceniami producenta |

Schemat blokowy



Schemat montażowy



Nr. katalogowy

- LF3, LF4
LR3, LT3
LX4
PT510, PT520
1131, 1132
- LF3, LF4
LR3, LT3
LX4
PT510, PT520
1131, 1132
- LF7
- LF7
- TR
- KE
- ELEKTROZACZEP

26.07.2001

n - ilość przycisków wywołania z kasety rozmównej
N - ilość unifonów z wywołaniem wewnętrznym

⊕ - nie opisany zacisk

KASETA ROZMÓWNA FIRMY FINPRO - OZNACZENIA ZGODNIE Z KARTĄ KATALOGOWĄ C87
KASETA ROZMÓWNA FIRMY URMET - OZNACZENIA ZGODNIE Z KARTĄ KATALOGOWĄ C8

LASKOMEX®