

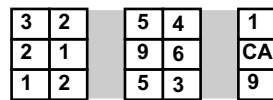
SCHEMAT PRZYŁĄCZENIA BRAMOFONÓW BA-4/1 I BA-4/2 DO INSTALACJI DOMOFONOWEJ

D7a

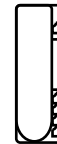
LASKOMEX®

UWAGA

* DLA INSTALACJI 3+n
WYKONAĆ ZWORE Z1
POMIĘDZY ZACISKAMI
2 ORAZ 5 KASETY
ELEKTRONIKI KE.../...

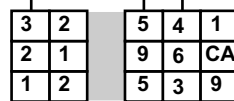
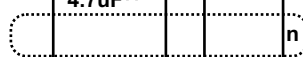


LASKOMEX
URMET
FARFISA

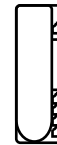


LF3, LF4
LR3, LT3
LX4
PT510, PT520
1131, 1132

INSTALACJA 3+n

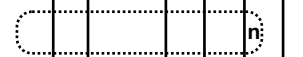


LASKOMEX
URMET
FARFISA

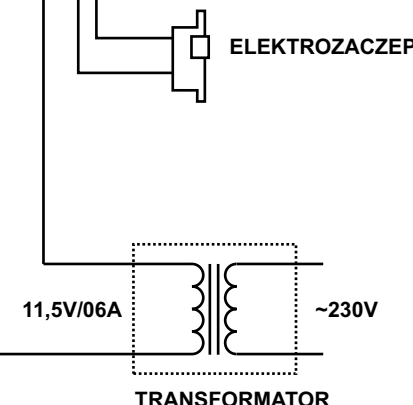
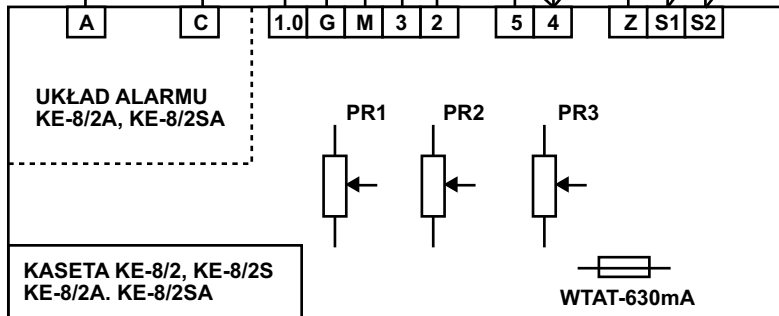
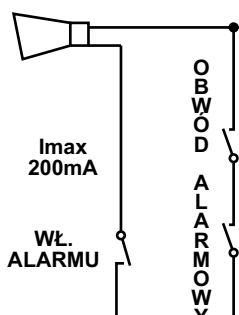
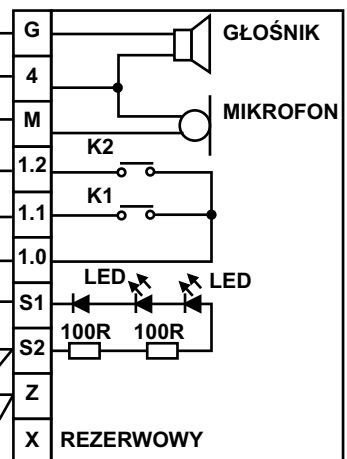


LF3, LF4
LR3, LT3
LX4
PT510, PT520
1131, 1132

INSTALACJA 4+n



BRAMOFON BA-4/1, BA-4/2



PR1 – głośność w kasecie rozmównej
PR2 – głośność w unifonach
PR3 – ton wywołania