

SYSTEM DOMOFONOWY Z BLOKADĄ PODSŁUCHU NA DWIE BRAMY

D6



OPIS URZĄDZENIA

Urządzenie do łączności domofonowej z kasetą elektroniki rodziny KE .../... zapewnia dwukierunkową łączność między kasetą rozmówną, z której nastąpiło wywołanie i blokadą podsłuchu w unifonach nie wywołanych. Wywołanie unifonu jest możliwe z dowolnej kasety rozmównej. Unifon umożliwia zdalne otwieranie drzwi, ale tylko związanych z kasetą rozmówną, z której nawiązano rozmowę.

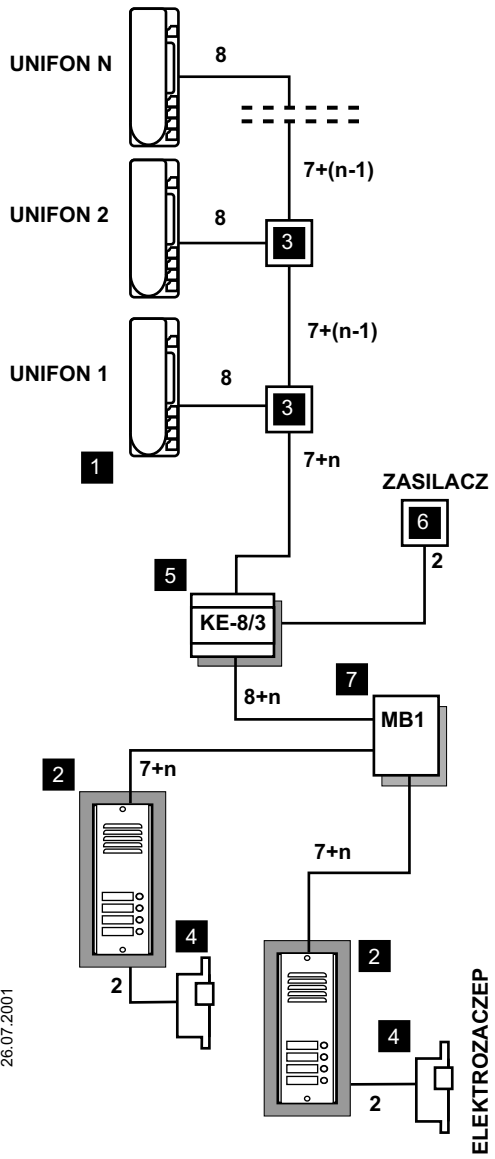
System może zawierać dowolną ilość unifonów z blokadą podsłuchu z serii LF12

OPIS FUNKCJI

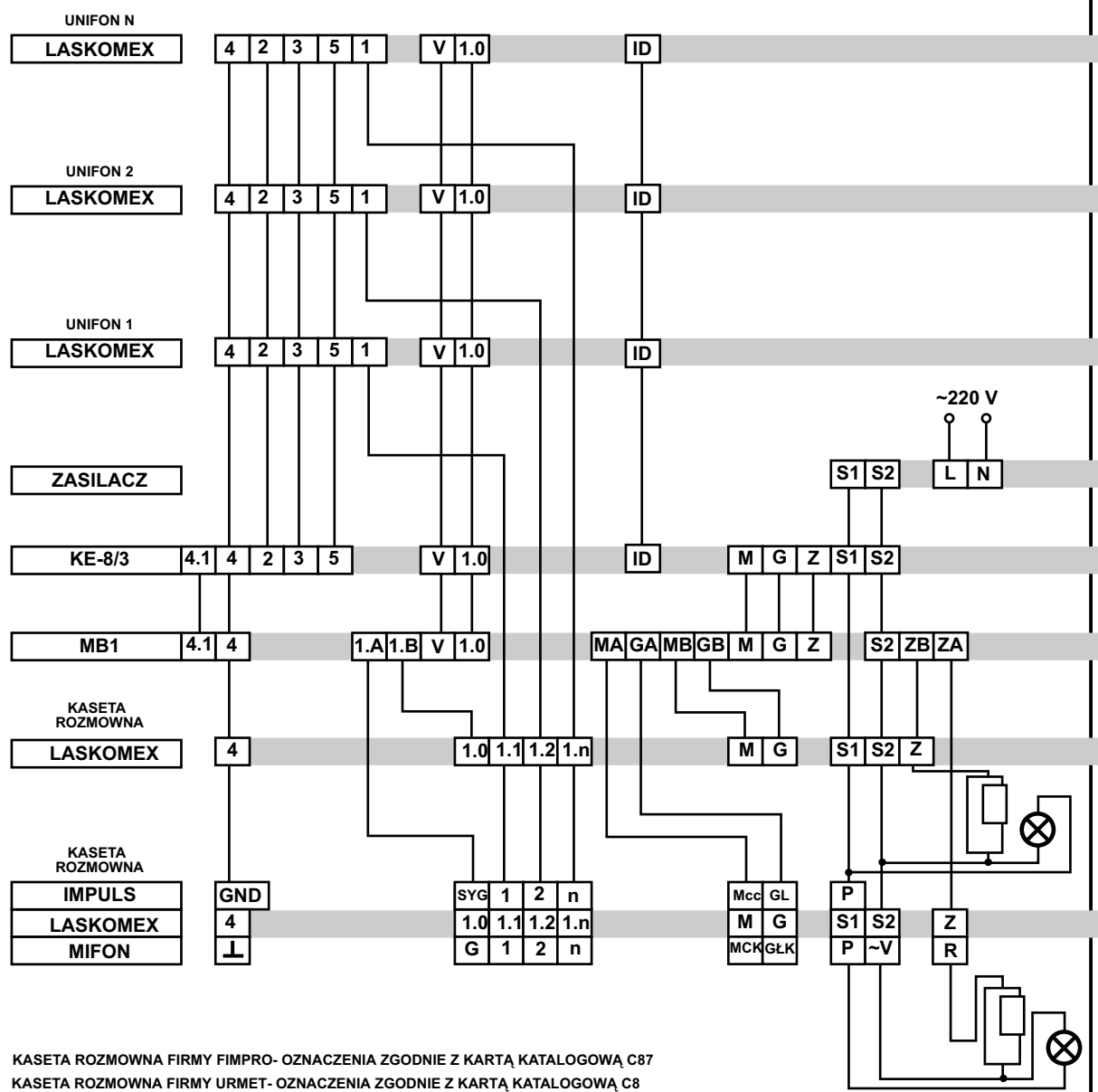
- dwukierunkowa łączność do kasety rozmównej, z której nastąpiło wywołanie
- otwarcie drzwi związanych z kasetą rozmówną, z której nastąpiło wywołanie, realizowane z dowolnego unifonu
- wywołanie unifonu modulowanym tonem
- blokada podsłuchu

Oznaczn.	Nr katalog.	Nazwa	Szt.	Uwagi
1	LF12	Unifon	N	Ilość unifonów bez ograniczeń
2	Kaseta rozmówna	2	Dowolna kasetka firm LASKOMEX, IMPULS, FIMPRO, URMET
3	P1	Puszka instalacyjna	N	Ilość wg uznania instalatora
4	30.1	Elektrozaczep	2	Typ zależny od sposobu montażu
5	KE 8/3	Kaseta elektroniki	1	
6	TR	Transformator zasilający	1	Zgodnie z zaleceniami producenta
7	MB1	Moduł dwubramowy	1	Układ logiki umożliwiający dzwonienie z dwóch bram

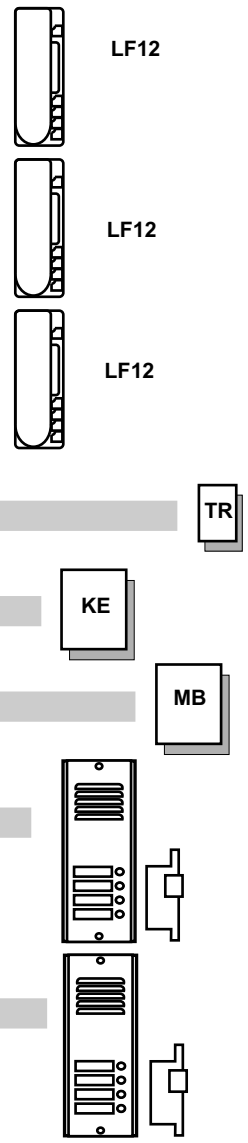
Schemat blokowy



Schemat montażowy



Nr. katalogowy



26.07.2001

n - ilość przycisków wywołania z kasety rozmównej

KASETA ROZMOWNA FIRMY FIMPRO- OZNACZENIA ZGODNIE Z KARTĄ KATALOGOWĄ C87
 KASETA ROZMOWNA FIRMY URMET- OZNACZENIA ZGODNIE Z KARTĄ KATALOGOWĄ C8

LASKOMEX®