



## OPIS URZĄDZENIA

Mikroprocesorowy zamek szyfrowy stosowany jest w systemach kontroli dostępu. Służy do zabezpieczania różnego rodzaju wejść, pomieszczeń, szaf, sejfów itp. Dzięki wbudowanemu przekaźnikowi doskonale nadaje się do wykorzystania w systemach domofonowych do zdublowania wyzwalania rygla elektrozaczepu. Oprogramowanie pozwala na łatwe zakodowanie od dwóch do sześciu cyfr kombinacji otwierających zamek. Blokada klawiatury po 3 błędnych kodach.

## OPIS FUNKCJI

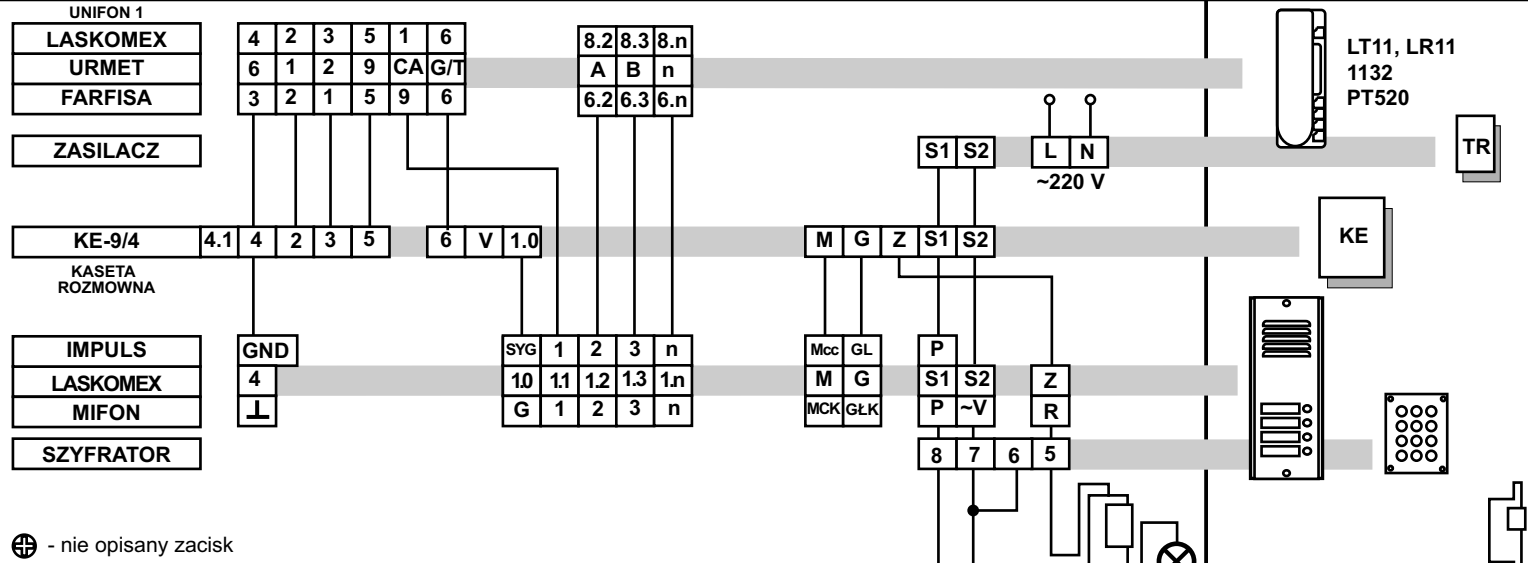
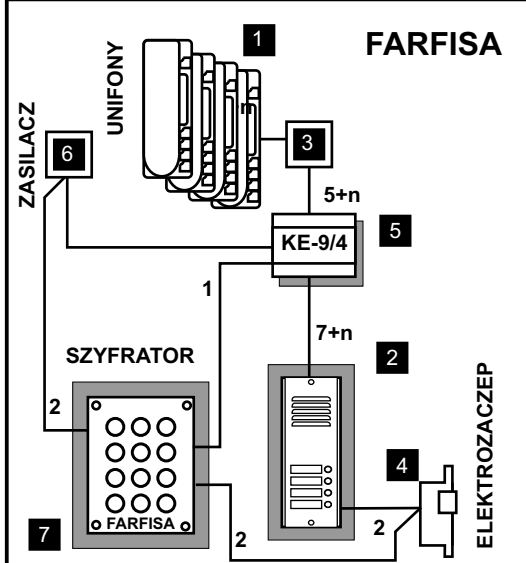
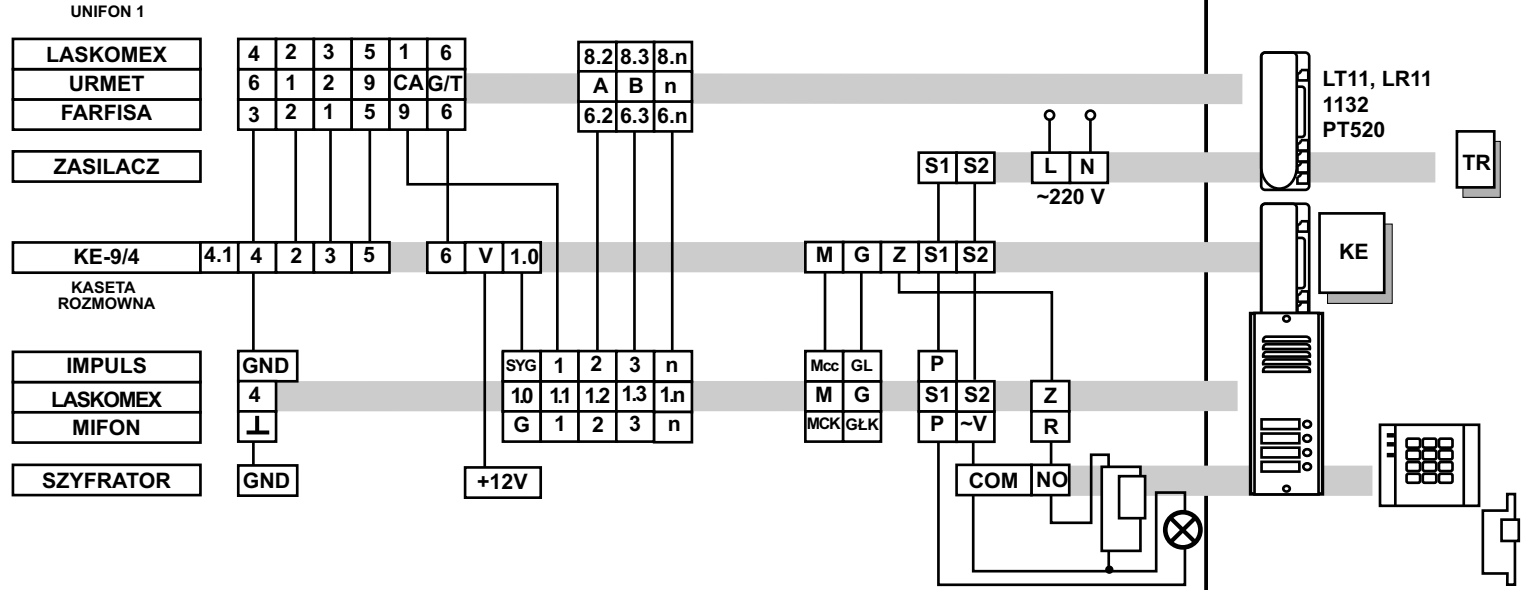
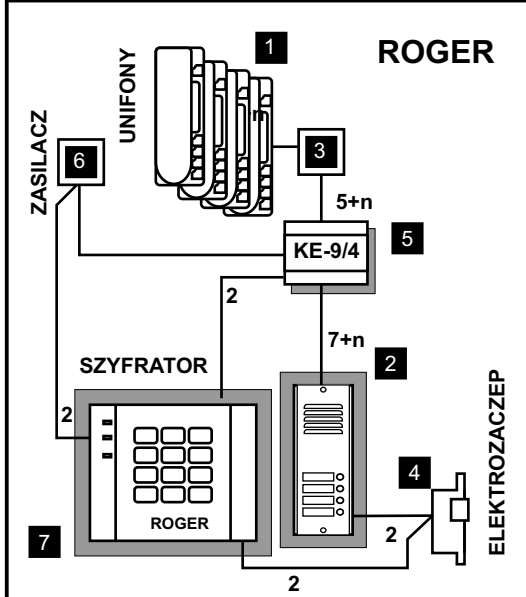
- otwieranie elektrozaczepu

Oznaczn.	Nr katalog.	Nazwa	Szt.	Uwagi
1	LT11/...	Unifon	N	ilość unifonów zależy od rodzaju instalacji
2	.....	Kaseta rozmówna	1	Dowolna kaseta firm LASKOMEX, IMPULS, FIMPRO, URMET
3	P1	Puszka instalacyjna	N	Ilość wg uznania instalatora
4	30.1	Elektrozaczep	1	Typ zależy od sposobu montażu
5	KE 9/4	Kaseta elektroniki	1	Rodzina kaset od KE 8/1 do KE 9/4
6	TR	Transformator zasilający	1	Zgodnie z zaleceniami producenta
7	Klawiatura	Zamek szyfrowy	1	Zewnętrzny (pancerny) lub wewnętrzny

Schemat blokowy

Schemat montażowy

Nr. katalogowy



n - ilość przycisków wywołania z kasyety rozmownej  
06.11.2001

⊕ - nie opisany zacisk  
KASETA ROZMOWNA FIRMY FINPRO - OZNACZENIA ZGODNIE Z KARTĄ KATALOGOWĄ C87  
KASETA ROZMOWNA FIRMY URMET - OZNACZENIA ZGODNIE Z KARTĄ KATALOGOWĄ C8