



OPIS URZĄDZENIA

Urządzenie do łączności domofonowej z kasetą elektroniki KE 9/3 zapewnia dwukierunkową łączność z kasetą rozmówną przy blokadzie podsłuchu w unifonach nie wywołanych. Unifon umożliwia zdalne otwieranie drzwi.

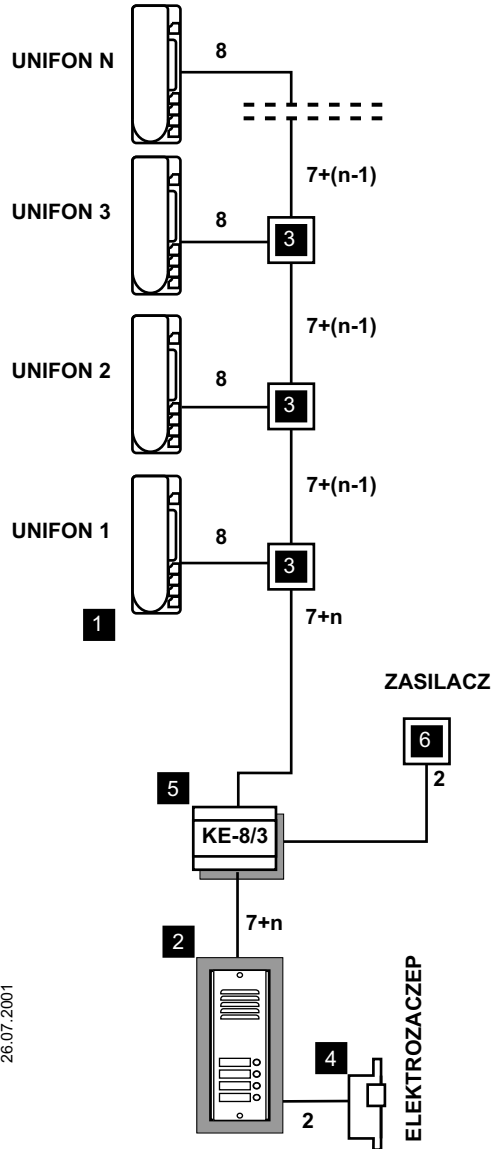
System może zawierać dowolną ilość unifonów z blokadą podsłuchu z serii LF12

OPIS FUNKCJI

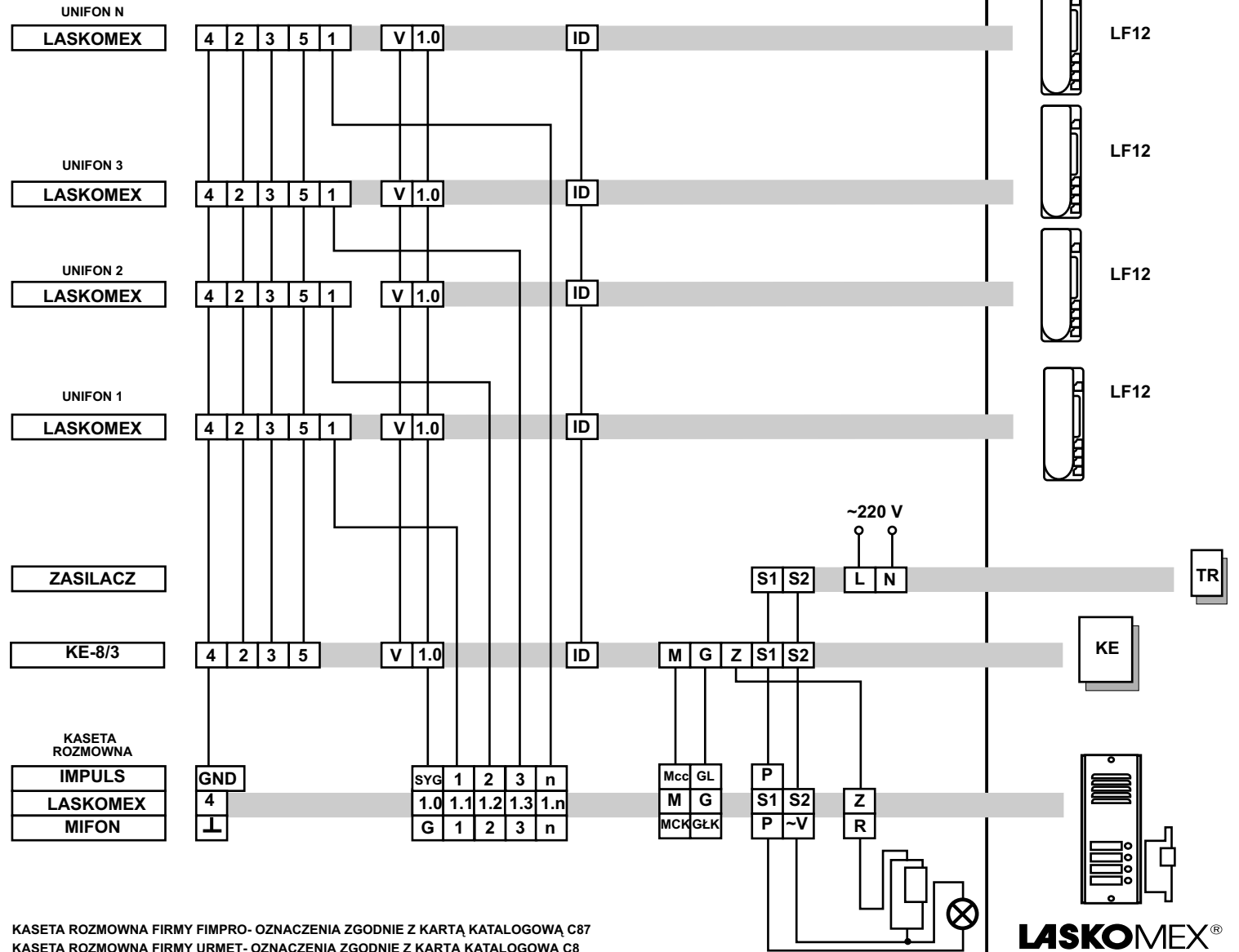
- dwukierunkowa łączność z kasetą rozmówną
- blokada podsłuchu
- otwieranie drzwi z każdego unifonu

Oznaczn.	Nr katalog.	Nazwa	Szt.	Uwagi
1	LF12	Unifon	N	Ilość unifonów bez ograniczeń
2	Kaseta rozmówna	1	Dowolna kasetka firm LASKOMEX, IMPULS, FIMPRO, URMET
3	P1	Puszka instalacyjna	N	Ilość wg uznania instalatora
4	30.1	Elektrozaczep	1	Typ zależny od sposobu montażu
5	KE 8/3	Kaseta elektroniki	1	
6	TR	Transformator zasilający	1	Zgodnie z zaleceniami producenta

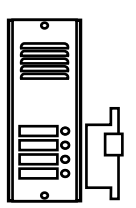
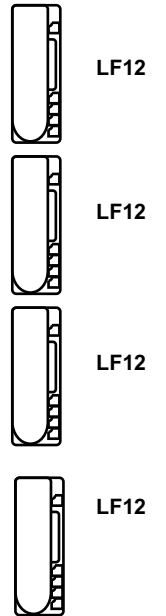
Schemat blokowy



Schemat montażowy



Nr. katalogowy



LASKOMEX®

26.07.2001

n - ilość przycisków wywołania z kasety rozmównej

KASETA ROZMOWNA FIRMY FIMPRO - OZNACZENIA ZGODNIE Z KARTĄ KATALOGOWĄ C87
KASETA ROZMOWNA FIRMY URMET - OZNACZENIA ZGODNIE Z KARTĄ KATALOGOWĄ C8