

**OPIS URZĄDZENIA**

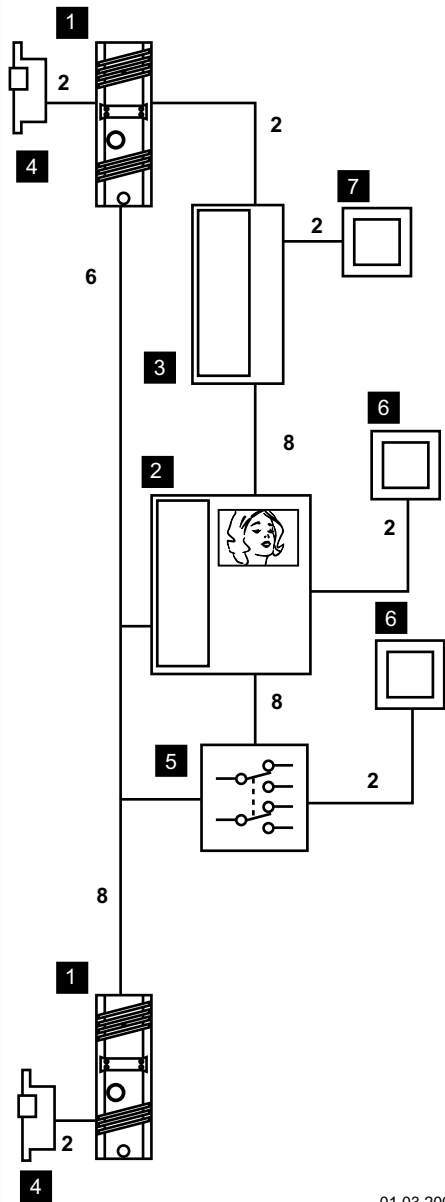
Urządzenie do łączności domofonowej zapewnia dwukierunkową łączność z możliwością identyfikacji wizualnej. Wywołanie z jednej bramy blokuje łączność z drugą bramą. Sygnał wywołania aktywuje wideodomofon jak i unifon. Możliwość łączności wewnętrznej pomiędzy monitorem a unifonem w obie strony. Zapewnione zdalne otwieranie drzwi z monitora lub z unifonu.

OPIS FUNKCJI

- otwieranie drzwi - przycisk DOOR KEY
- wywołanie wewnętrzne monitor-unifon - przycisk INTERCOM
- podgląd osoby wchodzącej podczas wywołania z bramy
- możliwość cichego podglądu - przycisk MONITOR bez podnoszenia słuchawki

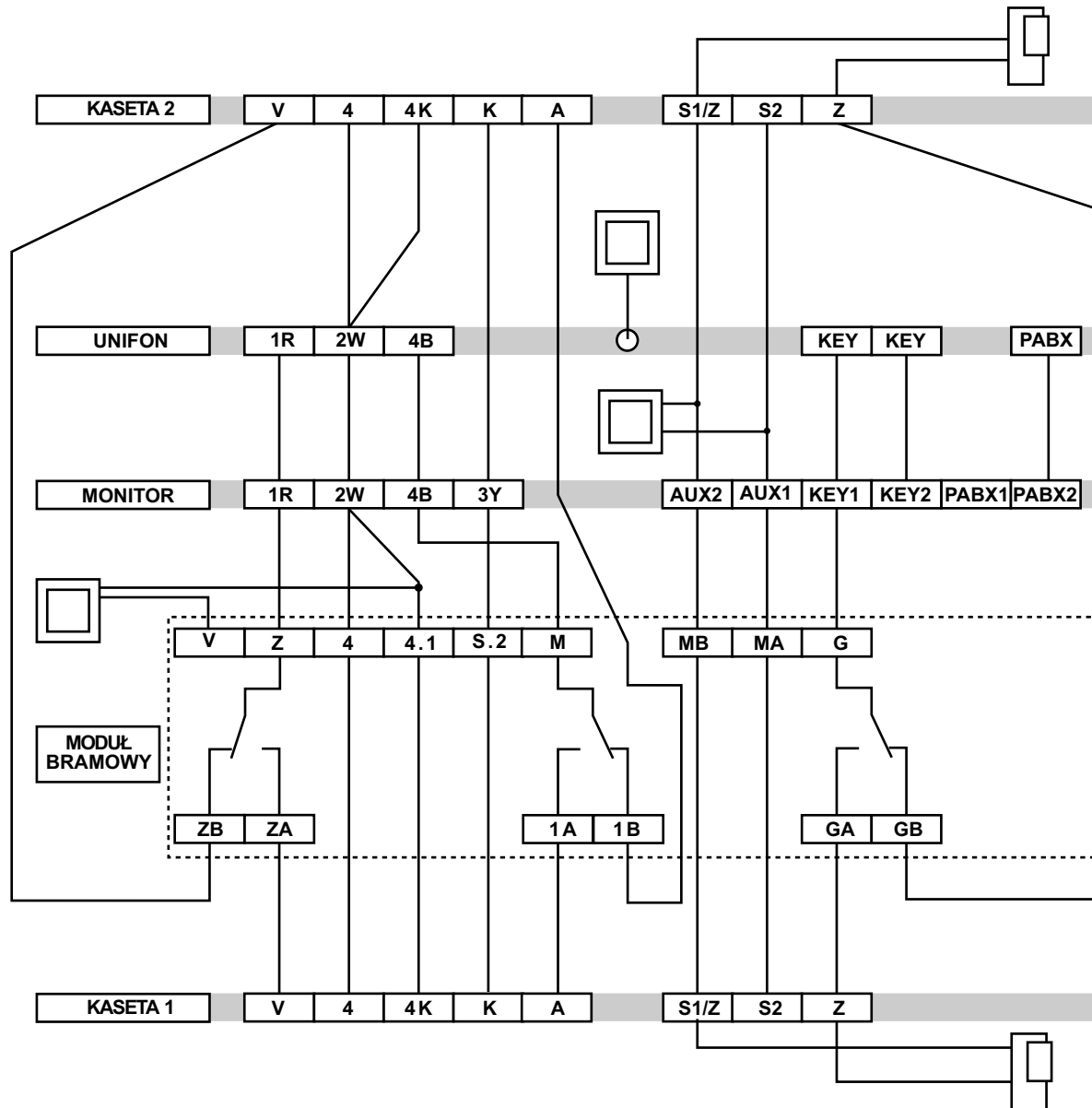
Oznaczn.	Nr katalog.	Nazwa	Szt.	Uwagi
1	BV-1/1	Wideobramofon	2	Wejście
2	MV-5100	Unifon	1	Wideodomofon
3	LW-1	Dodatkowy unifon	1	Łączność wewnętrzna
4	30.1	Elektrozaczep	2	Typ zależny od sposobu montażu
5	MB1/W1	Moduł bramowy	1	Przełącznik bram
6	TR	Transformator zasilający	2	
7	ZS	Zasilacz stabilizowany	1	

Schemat blokowy



01.03.2002

Schemat montażowy



Nr. katalogowy

