

SYSTEM DOMOFONOWY Z ŁĄCZNOŚCIĄ WEWNĘTRZNĄ

D3



OPIS URZĄDZENIA

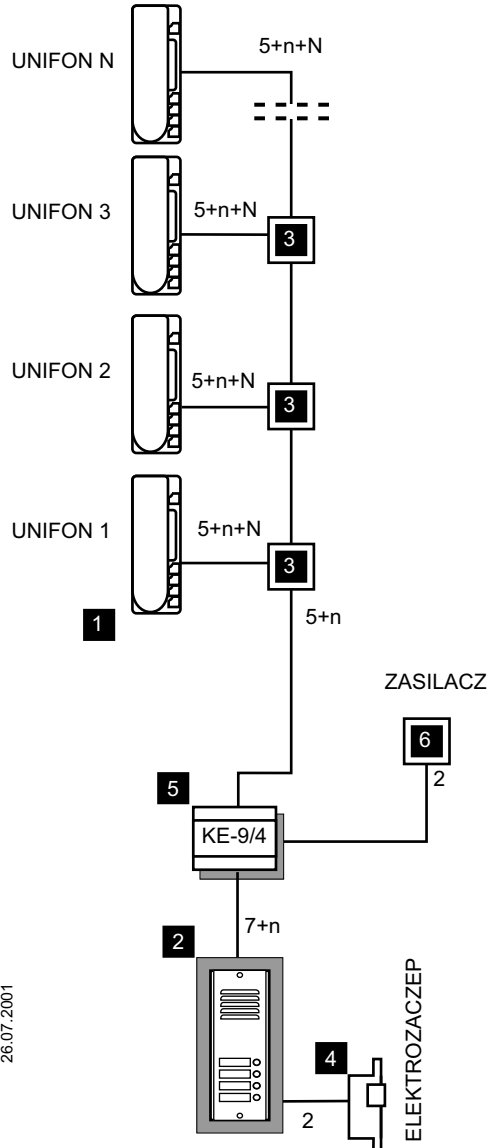
Urządzenie do łączności domofonowej z kasetą elektroniki rodziny KE .../... zapewnia dwukierunkową łączność między kasetą rozmówną i unifonami oraz wewnętrzną łączność między unifonami. Sygnałem wywołania wewnętrznego o innym tonie niż sygnał wywołania z kasety rozmównej automatycznie odłącza się bramofon. W trakcie łączności wewnętrznej między unifonami możliwe jest wywołanie z kasety rozmównej także unifonu zajętego łącznością wewnętrzną. Słyszalny jest cichy sygnał wywołania o tonie odpowiednim dla kasety rozmównej. Unifon umożliwia zdalne otwieranie drzwi. System może zawierać tyle unifonów z wbudowaną łącznością wewnętrzną z serii LT11/... lub LR11/... ile jest przycisków w unifonie.

OPIS FUNKCJI

- selektywne wywołanie wewnętrzne sygnałem o innym tonie niż wywołanie z kasety rozmównej
- łączność wewnętrzna dwukierunkowa
- dwukierunkowa łączność z kasetą rozmówną
- wywołanie z kasety rozmównej przy rozmowie wewnętrznej
- otwieranie drzwi.

Oznaczn.	Nr katalog.	Nazwa	Szt.	Uwagi
1	LT11/...	Unifon	N	ilość unifonów zależy od ilości przycisków łącz. wew. (8.1.....8.n)
2	Kaseta rozmówna	1	Dowolna kaseta firm LASKOMEX, IMPULS, FIMPRO, URMET
3	P1	Puszka instalacyjna	N	Ilość wg uznania instalatora
4	30.1	Elektrozaczep	1	Typ zależny od sposobu montażu
5	KE 9/4	Kaseta elektroniki	1	Rodzina kaset od KE 8/1 do KE 9/4
6	TR	Transformator zasilający	1	Zgodnie z zaleceniami producenta

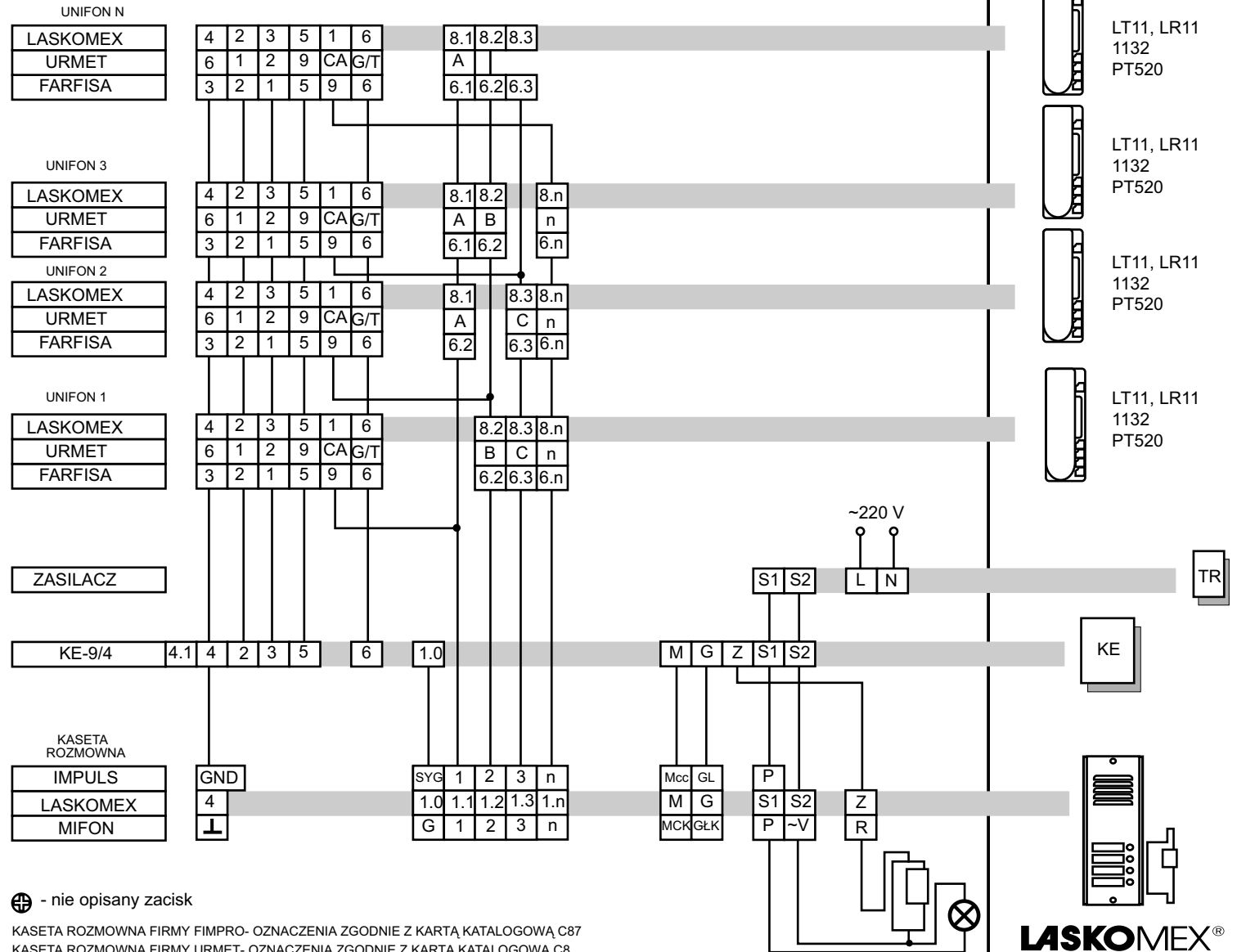
Schemat blokowy



26.07.2001

n - ilość przycisków wywołania z kasety rozmównej
N - ilość unifonów z wywołaniem wewnętrznym

Schemat montażowy



Nr. katalogowy

LT11, LR11
1132
PT520

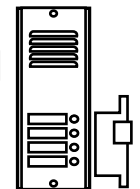
LT11, LR11
1132
PT520

LT11, LR11
1132
PT520

LT11, LR11
1132
PT520

TR

KE



LASKOMEX®