

# SYSTEM DOMOFONOWY NA DWIE BRAMY NA MB-3

# D2a



## OPIS URZĄDZIENIA

Moduł bramowy MB-3 produkowany jest w technologii montażu powierzchniowego. Jego budowa jest przystosowana do montażu zarówno na szynie 35x7,5 według DIN EN 50022 jak i bezpośrednio na ścianie. Przystosowany jest do współpracy z kasetami elektroniki KE-8/1, KE-9/4. Pozwala na realizację łączności między unifonami i grupą kilku kaset rozmównych z możliwością wydzielenia jednej nadrzędnej.

Przy dwóch lub więcej kasetach rozmównych należy stosować po jednym module MB-3 na każdą kasetę.

Moduł MB-3 posiada przełączniki głośnika, mikrofonu i elektrozaczeu uaktywniające kasetę rozmówną, z której wystąpiło wywołanie. Moduł ma również wyjście WX przewidziane do podłączenia diody świecącej sygnalizującej stan zajętości w kasetach rozmównych lub wskazującej w unifonie, z której kasety nastąpiło wywołanie. Przy założonym jumperze J1 aktywna jest funkcja automatycznego odłączenia kasety rozmównych po czasie ok. 30 sekund. Moduł powinienem być zasilany z kaset elektroniki KE-.../... napięciem stałym 12 do 15 V. System nie ogranicza ilości unifonów

### Uwaga

Do wyjścia WX można podłączyć żarówkę 12 V, max 400 mA lub diodę świecącą szeregowo z rezystorem 1 k.

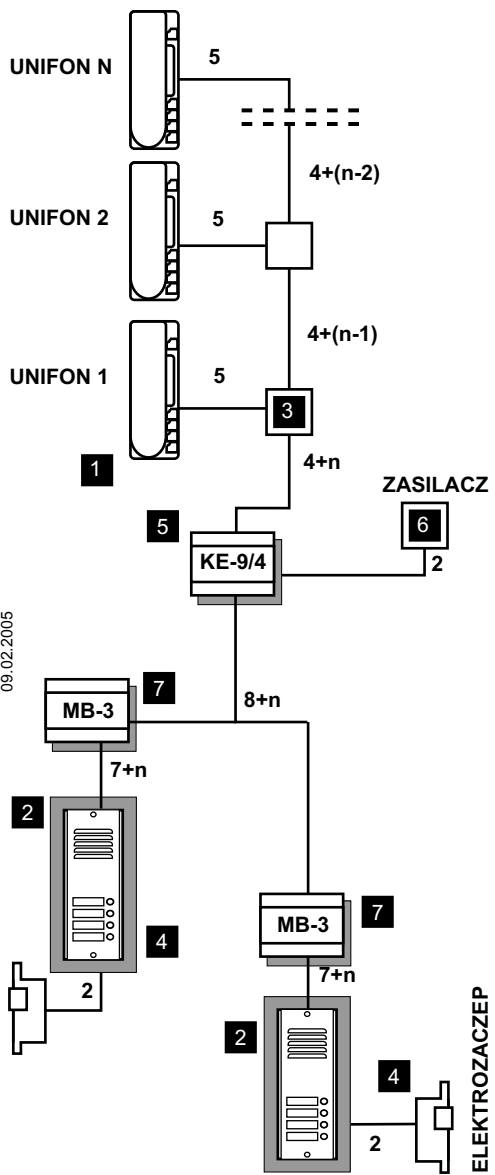
Podłączenie obciążenia do wyjścia 1.OX (wywołanie) powoduje załączenie modułu, a odłączenie pozostałym modułów MB.

## OPIS FUNKCJI

- dwukierunkowa łączność do kasety rozmównych, z której nastąpiło wywołanie
- otwieranie drzwi związanych z kasetą rozmówną, z której nastąpiło wywołanie, realizowane z dowolnego unifonu
- wywołanie unifonu modulowanym tonem
- nieograniczona ilość unifonów

Oznaczn.	Nr katalog.	Nazwa	Szt.	Uwagi
1	LF3	Unifon	N	Ilość unifonów dowolna
2	.....	Kaseta rozmówna	2	Dowolna kaseta firm LASKOMEX, IMPULS, FIMPRO, URMET
3	P1	Puszka instalacyjna	N	Ilość wg uznania instalatora
4	30.1	Elektrozaczep	2	Typ zależny od sposobu montażu
5	KE 9/4	Kaseta elektroniki	1	Rodzina kaset od KE 8/1 do KE 9/4
6	TR	Transformator zasilający	1	Zgodnie z zaleceniami producenta
7	MB3	Moduły dwubramowe	2	Układ logiki umożliwiający dzwonicie z dwóch bram

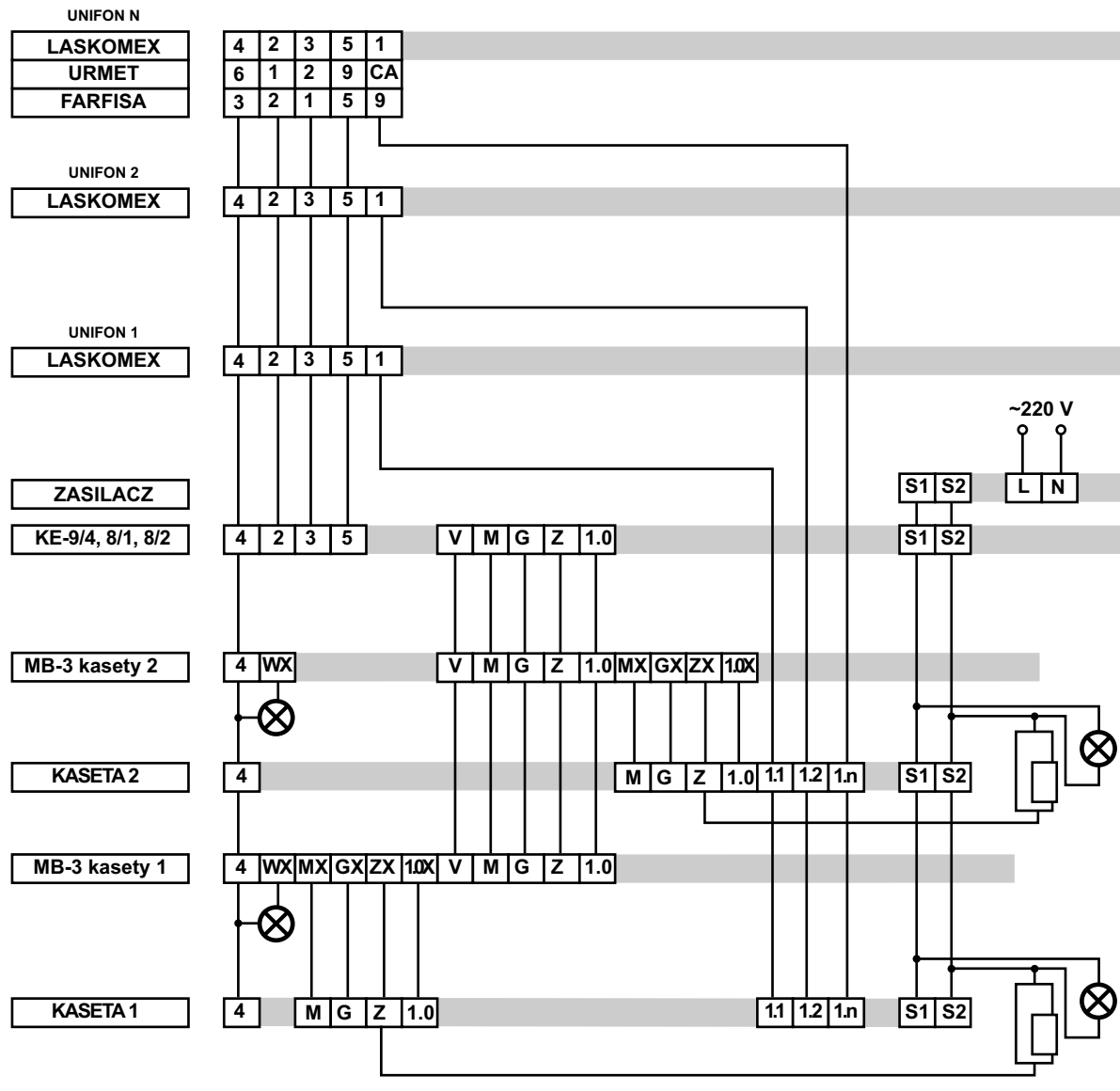
Schemat blokowy



09.02.2005

n - ilość przycisków wywołania z kasety rozmównej

Schemat montażowy



Nr. katalogowy

- LF3, LF4  
LR3, LT3  
LX4  
PT510, PT520  
1131, 1132
- LF3, LF4  
LR3, LT3  
LX4  
PT510, PT520  
1131, 1132
- LF3, LF4  
LR3, LT3  
LX4  
PT510, PT520  
1131, 1132
- TR
- KE
- MB3
- MB3
- MB3