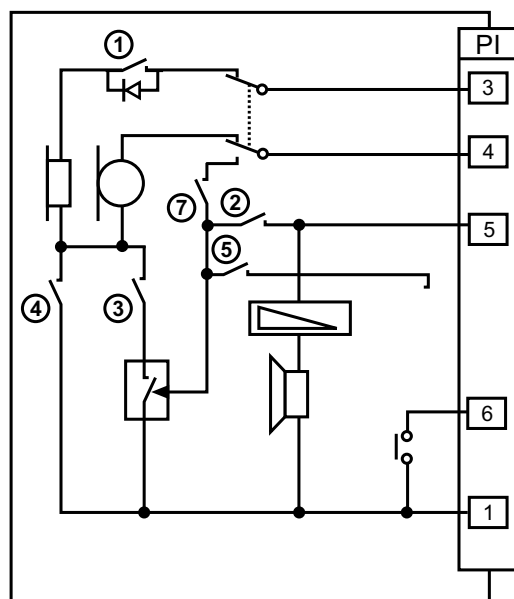


UNIFON PIVOT - OPIS ZACISKÓW

Przeznaczony dla instalacji 5-cio przewodowych

LASKOMEX®

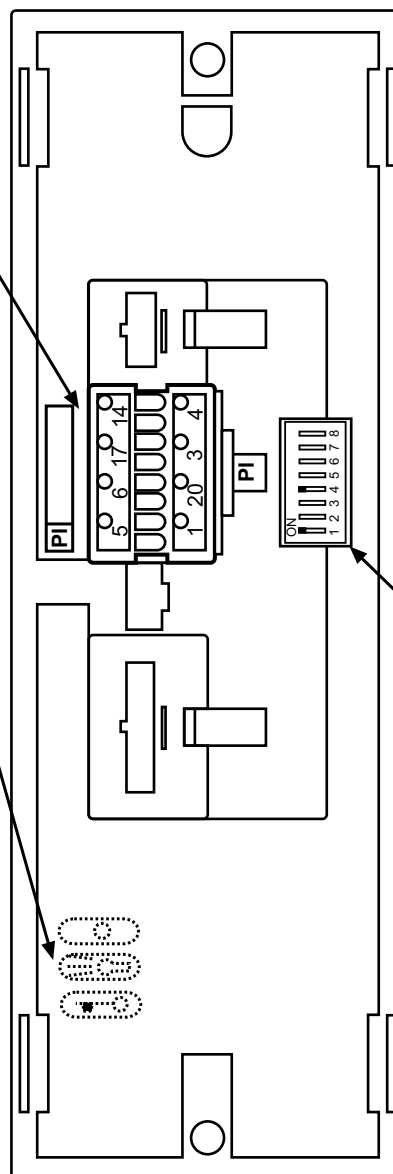
Zaciski unifonu Pivot



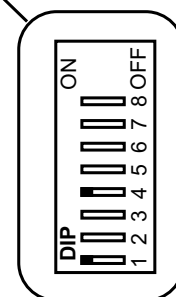
Legenda schematu

- Głośnik słuchawki
- Mikrofon słuchawki
- Głośnik wywołania
- Regulacja głośności wywołania (Przełącznik suwakowy z przodu unifonu)
- Przełączniki DIP
ON - WŁĄCZONY
OFF - WYŁĄCZONY
Przełącznik nr 8 jest niewykorzystany
- Elektroniczne przełączniki - (aktywuje tor rozmowny po wywołaniu) - DIP nr 3 lub aktywacja na stałe DIP nr 4
- Przyciski sterowania zamkiem

Tył unifonu Pivot



Domyślnie DIP nr 1 i 4 ustaw na ON



Oznaczenia zacisków	Pivot	Laskomex
Wywołanie	5	1
Słuchawka	3	2
Mikrofon	4	3
Masa	1	4
Elektrozaczep	6	5
Masa elektrozaczepu	1	7

Zaciski nr 14, 17, 20 nie są wykorzystywane.

Uwaga!

Przy podłączeniu unifonu do kasety elektroniki firmy Laskomex należy zwrócić uwagę na oznaczenia zacisków. Widoczne na schemacie instalacji zaciski w unifonach firmy laskomex należy zamienić na odpowiadające im zaciski w unifonie pivot (zgodnie z tabelką).

Np. przewód realizujący funkcję wywołania (oznaczony w systemie laskomexu numerem 1) należy w unifonie Pivot podłączyć pod zacisk oznaczony numerem 5.