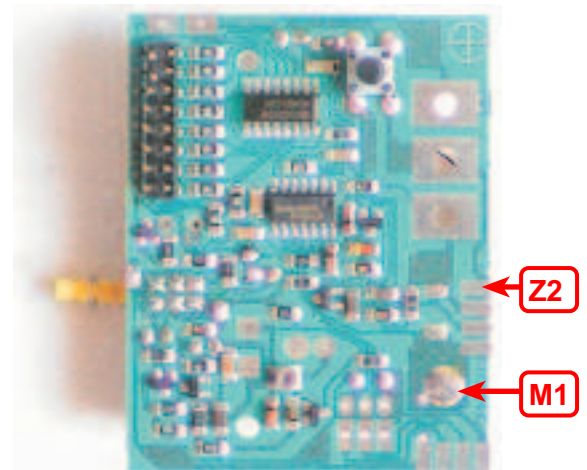
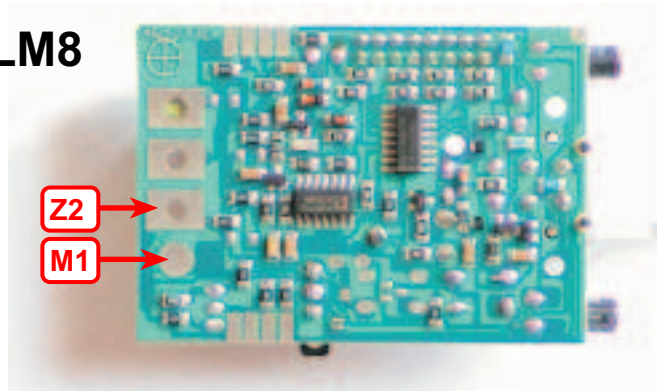


Schemat podłączenia sygnalizatora PW-1

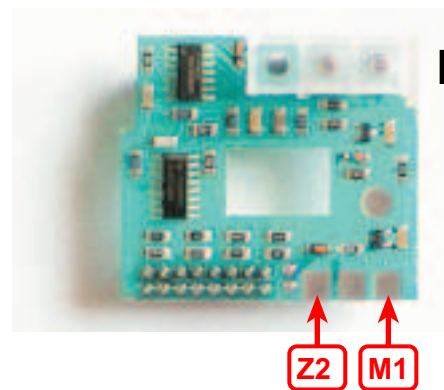
LF8N



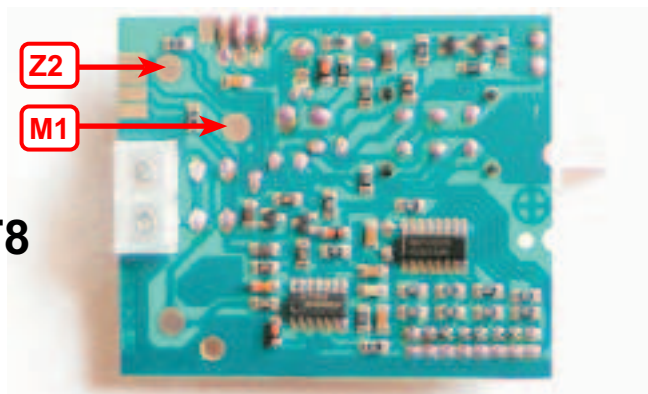
LM8



LX8



LT8



LR8

