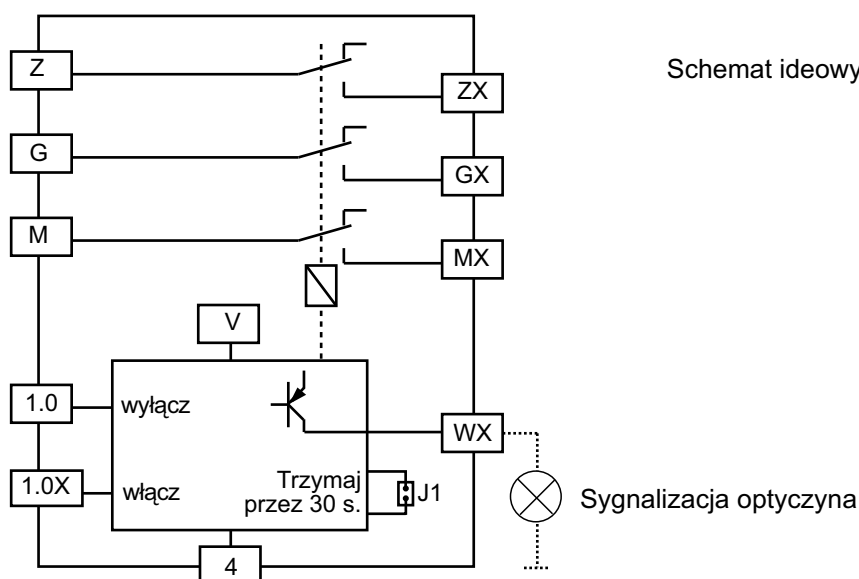


Oznaczenie zacisków modułu MB-3

- 1.0 wejście sygnału wywołania
- 1.0X wyjście sygnału wywołania
- 4 masa modułu
- 4.1 wolny zacisk
- G wejście sygnału głośnika z kasety elektroniki
- GX wyjście sygnału na głośnik bramy
- V zasilanie modułu (12-16V DC)
- WX wyjście napięcia podświetlenia ($I < 0,7A$ DC)
- M wyjście sygnału mikrofonu na kasetę elektroniki
- MX wejście sygnału mikrofonu z bramy
- Z wejście napięcia załączenia elektrozaczeptu
- ZX wyjście napięcia załączenia elektrozaczeptu

Przy nałożonym jumperze J1 działa funkcja automatycznego odłączania bramofonu przez moduł (po około 30 s.).



Schemat ideowy zasady działania MB-3

Sygnalizacja optyczna